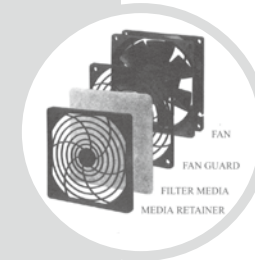


전자 팬

Cooling Fan



AC 전자팬

80 x 80 x 25mm Series	1031
80 x 80 x 38mm Series	1032
92 x 92 x 25mm Series	1033
92 x 92 x 38mm Series	1034
120 x 120 x 25mm Series	1035
120 x 120 x 38mm Series	1036
136 x 136 x 38mm Series	1037
172 x 150 x 38mm Series	1038
172 x 150 x 51mm Series	1039
Ø172 x 51mm Series	1040
172 x 150 x 55mm Series	1041
160 x 160 x 62mm Series	1042
FAN UNDER CURRENT RELAY	1043
Fan-Accessory	1046

주문시 확인 승낙 사항

Items to be verified and approved when ordering products

운영 제품을 구입하는 고객 여러분께!

저희 운영 제품을 애용해 주셔서 대단히 감사합니다.
본 카탈로그에서 당사 제품을 주문하실 경우, 견적서, 계약서, 사양서 등에 특기사항이 없는 경우에는 다음의 적합 용도조건, 보증내용등을 적용합니다.
아래 내용을 확인하시고 승낙하신 후 주문해 주십시오.

1. 보증 내용

- ① 보증기간
당사 제품의 보증기간은 구입 후 또는 지정 장소 납입 후 1년으로 합니다.
- ② 보증 범위
상기 보증 기간 중에 당사측의 책임으로 당사 제품에 고장이 발생한 경우 대체품 제공 또는 수리를 제품 구입 장소에서 무상으로 실시합니다. 단, 고장의 원인이 다음에 해당하는 경우에는 이 보증 대상 범위에서 제외됩니다.
 - a) 본 카탈로그 또는 사양서에 기재되어 있는 이외의 조건, 환경, 취급 및 사용에 의한 경우
 - b) 당사 제품 이외의 원인에 의한 경우
 - c) 당사 이외에 의한 개조 또는 수리에 의한 경우
 - d) 당사 제품의 본래 사용법 이외의 사용에 의한 경우
 - e) 당사 출하 당시의 과하, 기술 수준으로는 예측 할 수 없었던 경우
 - f) 기타 천재지변, 재해 등 당사측의 책임이 아닌 원인에 의한 경우참고로 여기서의 보증은 당사 제품 단품의 보증을 의미하는 것이며, 당사 제품 고장에 의해 유발되는 손해는 보증 대상에서 제외됩니다.

2. 책임의 제한

- ① 당사 제품에 기인해 발생한 특별손해, 간접손해, 또는 소극적 손해에 대해 당사는 일체의 책임을 지지 않습니다.
- ② 프로그래밍 가능한 당사제품에 대해 당사 이외의 자가 실시한 프로그램 또는 그에 의해 발생한 결과에 대해 당사는 일체의 책임을 지지 않습니다.

3. 적합 용도의 조건

- ① 당사 제품을 다른 제품과 조합해서 사용하는 경우에 적합해야 할 규격, 법규 및 규제는 고객이 직접 확인해 주십시오.
또 고객이 사용하시는 시스템, 기계, 장치에 대한 당사제품의 적합성은 고객이 직접 확인해 주십시오.
이것이 실시되지 않는 경우 당사는 당사 제품의 적합성에 대해 책임을 지지 않습니다.
- ② 다음 용도에 사용하는 경우, 당사 영업 담당자와 상담하고 사양서 등을 통해 확인하는 한편 정격, 성능에 대해 여유를 주거나 만일 고장이 발생해도 위험을 최소화 할 수 있는 안전 회로 등의 안전 대책을 2중으로 강구해 주십시오.
 - a) 실외, 잠재적인 화학적 오염 또는 전기적 방해를 받는 용도 또는 본 카탈로그에 기재되지 않는 조건이나 환경에서 사용.
 - b) 원자력 제어설비, 소각설비, 철도, 항공, 차량설비, 의료용 기계, 반도체 제조장비, 오락기계, 안전장치 및 행정 기관이나 개별 업계의 규제에 따른 설비
 - c) 인명이나 재산에 위험이 미칠 수 있는 시스템, 기계, 장치
 - d) 가스, 수도, 전기의 공급 시스템, 24시간 연속 운전 시스템 등 높은 신뢰성이 필요한 설비
 - e) 자동차(2륜차 포함) 탑재 설비
 - f) 기타상기 a)~e)에 준하며 고도의 안전성이 필요한 용도
- ③ 고객이 당사 제품을 인명이나 재산에 중대한 위험을 미치는 용도에 사용하는 경우에는 시스템 전체적으로 위험을 알리거나 여유 있는 설계에 의해 필요한 안전성을 확보할 수 있도록 설계되어 있는지 당사 제품이 전체적으로 의도한 용도에 적절히 배전, 설치 되어 있는지 반드시 고객이 직접 사전에 확인해 주십시오.
- ④ 본 카탈로그에 기재되어 있는 용도는 참고용이므로 채택 시에는 기기, 장치의 기능과 안전성을 확인 한 후에 사용해 주십시오.
- ⑤ 당사 제품의 잘못된 사용으로 고객 또는 제 3자에게 예기치 않는 손해가 발생하지 않도록 사용상의 금지 사항 및 주의 사항을 완전히 숙지 한 후 반드시 지켜 주십시오.

4. 사양변경

본 카탈로그에 기재된 제품의 사양 및 동봉품은 개선 또는 기타 사유에 의해 필요에 따라 변경될 수 있습니다.
당사 영업 담당자와 상담하고 당사 제품의 실제 사양을 확인해 주십시오.

5. 서비스의 범위

당사 제품의 가격에는 기술자 파견 등의 서비스 비용은 포함되어 있지 않습니다.
원하실 경우에는 당사 영업 담당자와 상담해 주십시오.

6. 적용 범위

상기 사항은 대한민국 내에서의 거래 및 사용을 전제로 합니다.
해외에서의 거래 및 사용에 대해서는 당사 영업 담당자와 사전에 상담해 주십시오.

Dear customers who purchase Woon Young products!

Thank you for purchasing Woon Young products.
If there is no particular information on estimates, contracts or specifications when you order products from this catalog, the following conditions of use and warranty shall apply. Please place orders after you read and approve the following items.

1. Content of Warranty

- ① Warranty period
The warranty period of this product shall be 1 year from the date of purchase or from the day the product is delivered to a designated place.
- ② Scope of warranty
If failure occurs due to reasons attributable to this company during the above-said warranty period, this company will provide substitute products or repair the product free of charge at the place of purchase. However, if the cause of failure is one of the following, it shall be excluded from being eligible for warranty benefits.
 - a) Products were handled or used under the conditions and environment not entered in this catalog or in specification.
 - b) Failure occurred due to reasons other than those caused by this product.
 - c) Failure occurred due to modification or repairs performed by persons other than this company.
 - d) Failure occurred because the product was used based on the method other than the original usage of this product.
 - e) Failure was not expected by the scientific and technical levels prevailing at the time of shipment.
 - f) Failure occurred due to causes beyond the control of this company, e.g. natural disasters and accidents.Warranty as specified herein means the warranty covering only the product of this company, and any damage caused by the failure of this product shall be excluded from being eligible for warranty coverage.

2. Limitations on responsibility

- ① This company shall not be held liable whatsoever for any special damage, indirect damage or passive damage caused by this product of this company.
- ② This company shall not be held liable whatsoever for any programming performed by persons other than this company on the programmable products or for the results of such programming.

3. Conditions of compatibility

- ① Please check the standards, laws and regulations applicable when this product is used in combination with other products.
In addition, be sure to check the compatibility of this product covering the systems, machines and devices used by you.
If you fail to take actions as above, this company shall not be held liable for the compatibility of the product.
- ② If the product is used for the following purposes, discuss details with the sales manager of this company based on the provided specifications. At the same time, allow sufficient rating and performance, or take appropriate safety measures through the safety circuits that can minimize risks even if failure occurs.
 - a) Using the product outside or under environment exposed to potential chemical pollution or electric interference, or using the products under the conditions or environment not specified in this catalog.
 - b) Nuclear controllers, incinerators, railways, aviation, vehicles, medical equipment, semiconductor manufacturing equipment, game machines, safety devices and equipment regulated by administrative agencies or individual maker.
 - c) Systems, machines and devices that can cause personal or property damage.
 - d) Equipment requiring high degree of reliability, e.g. gas, water and electricity supply systems, and 24-hour continuous operation systems.
 - e) Automobile (Including two-wheeled vehicles) mounted equipment
 - f) Other purposes equivalent to the above-said paragraph a) through e) requiring high degree of safety.
- ③ If the product is used for purposes that might induce serious personal or property damage, be sure that you inform risks covering the entire system in advance or verify whether the product is designed to ensure required safety or whether the product is properly connected and installed to suit the intended overall purposes
- ④ The purposes of the products shown in this catalog are only for reference purposes. Apply such purposes only after you check the functions and the safety of the equipment and devices.
- ⑤ To prevent unexpected damage to you or to third parties resulting from improper use of this product, be sure to use the product after you thoroughly read and understand items related to prohibitions and caution during use.

4. Changing specifications

The products and specifications entered in this catalog are subject to change as needed for improvement or for other reasons. Discuss with the sales manager of this company and verify actual specifications of the products.

5. Range of service

The product prices do not contain any service expenses, e.g. dispatch of technicians. If you need any services, discuss with the sales manager of this company.

6. Scope of application

Items described above are on the premise that the products are traded and used in the Republic of Korea. Discuss with the sales manager of this company regarding overseas transactions and uses.

GUIDELINES FOR SAFETY

안전을 위한 주의사항 Guidelines for Safety

- “안전을위한 주의사항” 은 제품을 안전하고 올바르게 사용하여 사고나 위험을 미리 막기 위한 것이므로 반드시 지켜 주십시오.
- 주의사항은 “경고”와 “주의”의 두 가지로 구분되어있으며 “경고” 와 “주의”의 의미는 다음과 같습니다.

- Guidelines for safety is to use product safe and properly and prevent accidents or dangers. Never forget to keep it.
- Guidelines can be classified into two, warning and caution, and their meanings are as follows.

⚠ 경고 지시사항을 위반하였을 때 심각한 상해나 사망이 발생할 가능성이 있는 경우입니다.

⚠ 주의 지시사항을 위반하였을 때 경미한 상해나 제품손상이 발생할 가능성이 있는 경우 입니다.

- 제품과 사용설명서에 표시된 ⚠ 그림기호의 의미는 특정 조건 하에서 위험이 발생할 우려가 있으므로 주의하라는 기호입니다.

⚠ Warning When there is the possibility that serious injury or death can occur when violating directions.

⚠ Caution When there is the possibility that slight injury or the damage of products can occur when violating directions.

- The meaning of ⚠ lexigram indicated on the products and instructions is to handle with care as any danger can occur under specific conditions.

⚠ 경고

1. 인명이나 재산상에 영향이 큰 기기 (예: 원자력제어, 의료기기, 차량, 철도, 항공, 연소장치, 오락기기 등 또는 안전장치)에 사용할 경우 반드시 2중으로 안전장치를 부착한 후 사용하여 주십시오.
 - 화재, 인명사고, 재산상의 손실이 발생할 수 있습니다.
2. 반드시 패널에 취부 하여 사용하고 FG 또는 \perp 단자는 접지하여 주십시오.
 - 감전의 우려가 있습니다.
3. 전원이 인가된 상태에서 결선 및 점검, 보수를 하지 마십시오.
 - 감전의 우려가 있습니다.
4. 자사 수리기술자 이외에는 제품을 개조하지 마십시오.
 - 감전이나 화재의 우려가 있습니다.
5. 입력 전원사양을 반드시 확인하시고 전원 연결 시 반드시 단자번호를 확인하시고 연결하십시오.
 - 화재의 우려가 있습니다.
6. 전원을 차단한 직후에 부하측 단자를 만지지 마십시오.
 - 감전의 우려가 있습니다.

⚠ Warning

1. When using in instruments that have great influence on lives or properties(for examples: nuclear energy control, medical equipment, vehicles, railroad, aviation, combustion apparatus, entertainment systems or safety device), use after being sure to attach duplex safety device.
 - There may be fire, loss of lives, or property damages.
2. Use after being sure to attach to panel, and ground FG or \perp terminal.
 - There may be the possibility of electric shock.
3. Don't connect, inspect and repair under the power-up.
 - There may be the possibility of electric shock.
4. Don't remodel products except by the company's engineers.
 - There may be the possibility of fire or electric shock.
5. Be sure to check input power source options, and connect after checking terminal number when connecting power sources.
 - There may be the possibility of fire.
6. Don't touch the terminal of load side immediately after power source is cut off.
 - There may be the possibility of electric shock.

⚠ 주의

1. 실외에서 사용하지 마십시오.
 - 제품의 수명이 짧아지는 원인이 되어 감전의 우려가 있습니다.
2. 전원 및 부하배선 연결 시에는 부하전류에 따른 전선의 굵기에 유의하여 주십시오.
 - 전류에 비하여 전선의 굵기가 가늘면 화재의 위험이 있습니다.
3. 단자대의 나사는 규정토크로 조여 주십시오.

규정토크(TORQUE) M3.5: 0.6~1.2N(6~12kgf.cm), M4 : 1.3~1.5 N(10~14Kgf.cm), M5: 2.1~3.0N(21~30kgf.cm), M8:10.6~12.5N(108~127kgf.cm), M12: 35.7~42N(364~428kgf.cm) M14: 57.8~68N(590~693kgf.cm)

 - 나사가 풀리면 접촉불량으로 화재의 우려가 있습니다.
4. 반드시 정격과 성능 범위내에서 사용하여 주십시오.
 - 제품의 수명이 단축되고 고장 발생의 원인이 됩니다.
5. 청소시 물, 유기용제 등의 사용을 금합니다.
 - 감전 및 화재와 제품변형의 우려가 있습니다.
6. 가연성가스, 폭발성가스, 습기, 직사광선, 복사열, 진동, 충격이 있는 장소에서의 설치 및 운전을 금합니다.
 - 제품수명단축 및 고장, 화재, 폭발의 위험이 있습니다.
7. 제품의 내부로 먼지나 배선찌꺼기 등의 유해한 도체가 유입되지 않도록 하여 주십시오.
 - 고장 및 화재의 우려가 있습니다.
8. 제품 사용시 환기되지 않는 밀폐된 곳에서 사용하지 마십시오.
9. 동작 중 방열판류에는 고열이 발생하므로 절대 만지지 마십시오.
 - 감전 및 화상의 우려가 있습니다.
10. 제품폐기 시에는 산업폐기물로서 처리하여 주십시오.

⚠ Caution

1. Don't use outdoors (for outdoor, separate order)
 - It can be a cause of product's life becoming short, and there may be the possibility of electric shock.
2. When connecting power source and load wiring, pay attention to the thickness of cables according to load current.
 - There may be the danger of fire if the thickness of cables is small for the current.
3. Tighten the screw of port by the regulated torque.

The regulated torque - M3.5 : 0.6~1.2N(6~12kgf.cm), M4 : 1.3~1.5 N(10~14Kgf.cm), M5 : 2.1~3.0N(21~30kgf.cm) M8 : 10.6~12.5N(108~127kgf.cm), M12 : 35.7~42N(364~428kgf.cm), M14 : 57.8~68N(590~693kgf.cm)

 - If the screw comes loose, there may be the possibility of fire because of bad contact.
4. Be sure to use within the range of rating and performance.
 - Product's life is shortened, and it may be a cause of troubles.
5. Don't use water or organic solvent when cleaning.
 - There may be the possibility of electric shock, fire and product deformation.
6. Don't install or operate in places with inflammable gas, explosive gas, direct ray of light, radiation heat, vibration and shock.
 - There may be the possibility of troubles and fire.
7. Make sure that harmful conductors such as dust or fragments of cables may not be flowed into the inside of product.
 - There may be the possibility of trouble or fire.
8. Don't use this product where closed and not ventilated place
 - It may cause a fire and the damage to product.
9. Never touch during operation as there is superheat on the radiator board.
10. Dispose as industrial waste when discarding products.

NCT
리액터

REACTOR
리액터

TRANSFORMER
트랜스포머

AHT
아동안전필터

PHF
수동형필터













MSF
마이크로서지필터

ZHF
영상고조파필터

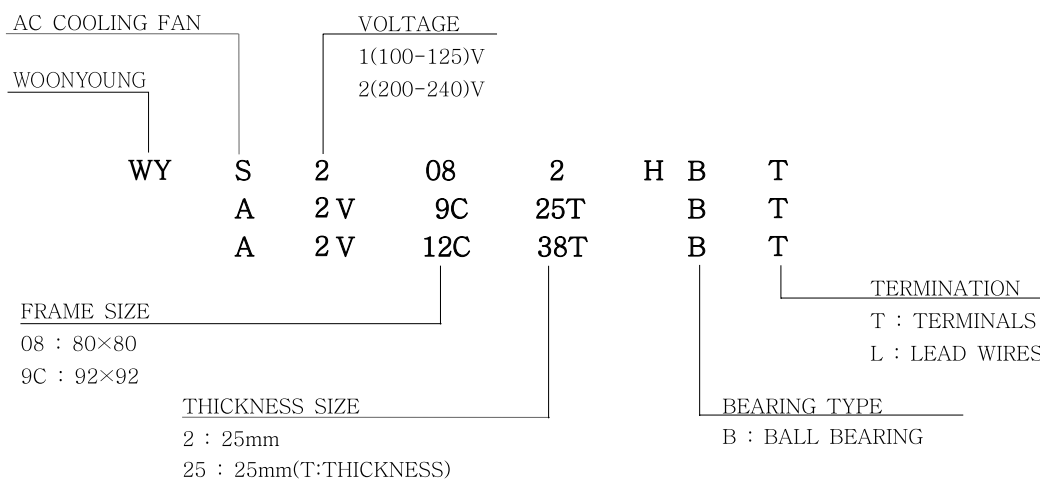
COOLING FAN

Cooling Fan Picture & Part Number Code

● AC Cooling Fan Picture

1. A8025 	2. A8038 	3. A9C25T 	4. A9C38T 	5. A12C25T 	6. A12C38T 	7. A13C38T 
8. A15C38T 	9. A15C51T 	10. A17C51T 	11. A15C55T 	12. A16C62T 		

● Part Number Code



COOLING FAN

A8025 Series 80 x 80 x 25mm Ball Type



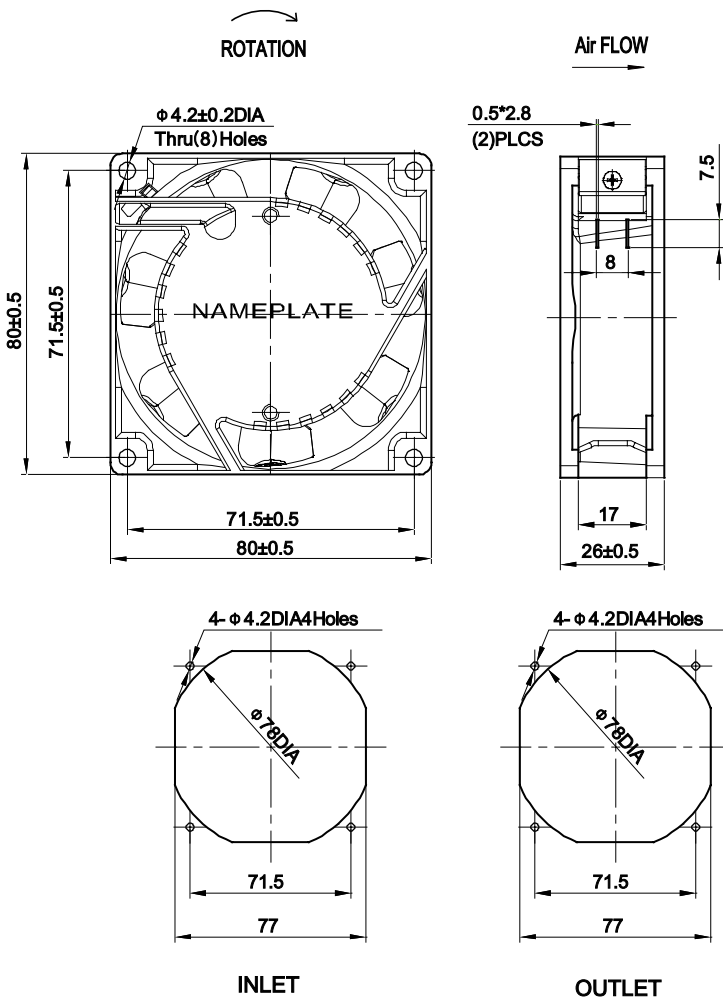
● A8025 Series

- SIZE : 80 x 80 x 25mm
- AIR FLOW : 32/39m³/hr
19/23CFM
- NOISE : 26/23dBA
- IMPELLER MATERIAL : PBT Thermoplastic Black,UL94-V0
- FRAME : Aluminum Alloy
- TERMINALS : 0.5mm
- LEAD WIRE : AWG#22 UL 1569(Optional)
- MOTOR : Shaded Pole Induction Motor
- OPERATING TEMPERATURE : -10°C ~ +65°C

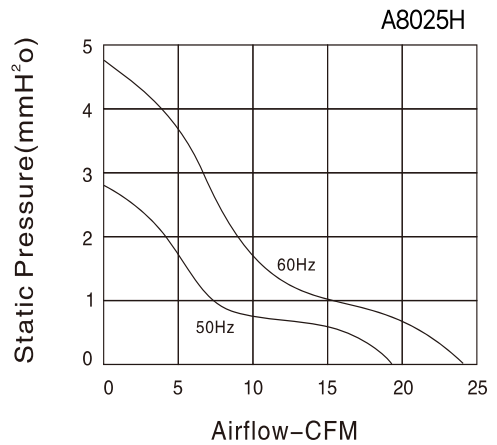
● Specification

MODEL NO.	Type	VOLTAGE (VAC)	FREQ. (Hz)	CURRENT	POWER	SPEED (RPM)	NOISE (dBA)	AIR FLOW		WEIGHT (g)
								m ³ /hr	CFM	
WYS1082HBT	Ball Bearing	100/125	50/60	0.2/0.16	13/12	2300/2700	26/23	32/39	19/23	260
WYS2082HBT		200/240	50/60	0.1/0.08	13/12	2400/2800	26/23	32/39	19/23	

● Dimension



● Characteristics



TRANS=DUCT 리액터
 REACTOR 리액터
 SSS 무정전압블레이드
 TPR 전력조정기
 SMPSS 스위칭파워
 N/F 노이즈 필터
 H/F 하모닉 필터
 SPD 서지보호기
 RELAY 보호계전기
 ELD=GFRL 누전경보기
 ZCT 영상변류기
 METER 판넬메타
 CT=VT 계기용변성기
 SHUNT=FAN 션트팬

COOLING FAN

A8038 Series 80 x 80 x 38mm Ball Type



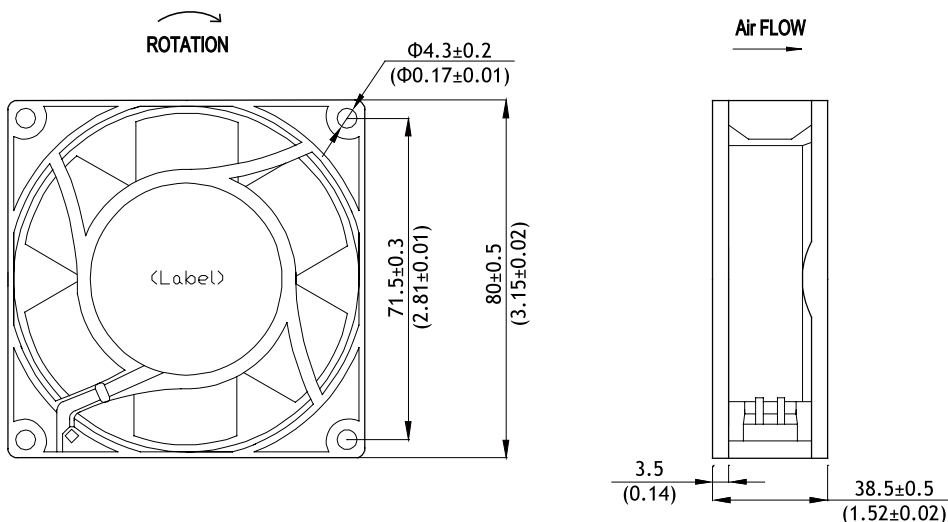
● A8038 Series

- SIZE : 80 x 80 x 38mm
- AIR FLOW : 39/48m³/hr
32/28CFM
- NOISE : 28/32dBA
- IMPELLER MATERIAL : PBT Thermoplastic Black,UL94-V0
- FRAME : Aluminum Alloy
- TERMINALS : 0.5mm
- LEAD WIRE : AWG#22 UL 1569(Optional)
- MOTOR : Shaded Pole Induction Motor
- OPERATING TEMPERATURE : -10°C ~ +65°C

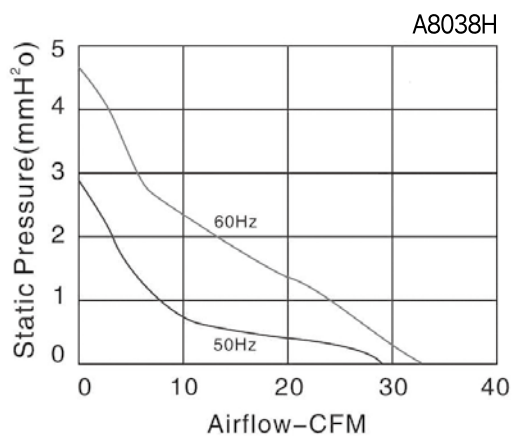
● Specification

MODEL NO.	Type	VOLTAGE (VAC)	FREQ. (Hz)	CURRENT	POWER	SPEED (RPM)	NOISE (dBA)	AIR FLOW		WEIGHT (g)
								m ³ /hr	CFM	
WYS1083HBT	Ball Bearing	100/125	50/60	0.08	18/16	2550/3000	28/32	39/48	32/28	275
WYS2083HBT		200/240	50/60	0.08	18/16	2550/3000	28/32	39/48	32/28	

● Dimension



● Characteristics



COOLING FAN

A9C25T Series 92 x 92 x 25mm Ball Type



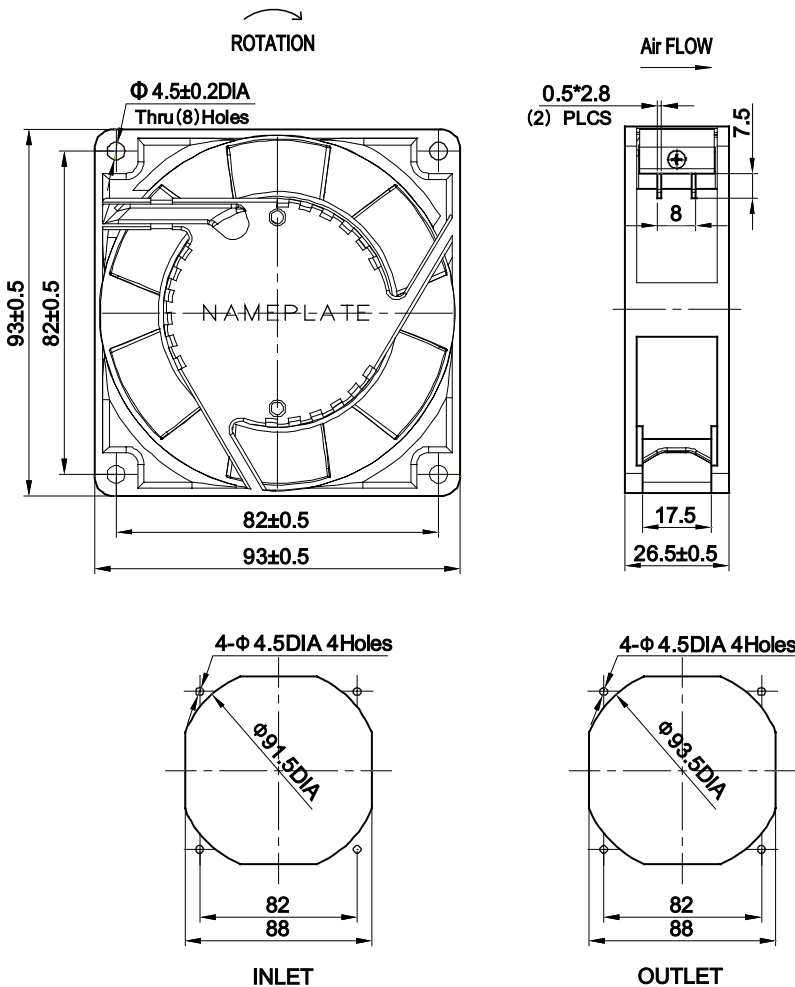
● A9C25T Series

- SIZE : 92 x 92 x 25mm
- AIR FLOW : 51/63m³/hr
30/37CFM
- NOISE : 34/40dBA
- IMPELLER MATERIAL : PBT Thermoplastic Black,UL94-V0
- FRAME : Aluminum Alloy
- TERMINALS : 0.5mm
- LEAD WIRE : AWG#22 UL 1569(Optional)
- MOTOR : Shaded Pole Induction Motor
- OPERATING TEMPERATURE : -10°C ~ +65°C

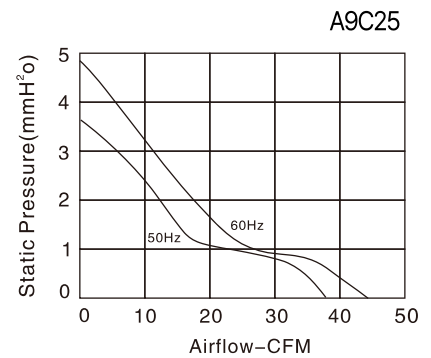
● Specification

MODEL NO.	Type	VOLTAGE (VAC)	FREQ. (Hz)	CURRENT	POWER	SPEED (RPM)	NOISE (dBA)	AIR FLOW		WEIGHT (g)
								m ³ /hr	CFM	
WYA1V9C25TBT	Ball Bearing	100/125	50/60	0.19/0.16	16/13	2350/2800	34/40	51/63	30/37	268
WYA2V9C25TBT-2		200/240	50/60	0.09/0.07	15/11	2300/2500	34/40	51/63	30/37	

● Dimension



● Characteristics



T R A N S = N C T 트랜스포머
 R E A C T O R 리액터
 S S R 무정전압블레이
 T P R 전력조정기
 S M P S 스위칭파워
 N / F 노이즈 필터
 H / F 하모닉 필터
 S P D 서지보호기
 R E L A Y 보호계전기
 E L D = G F R 누전경보기
 Z C T 영상변류기
 M E T E R 판넬메타
 C T = V T 계기용변성기
 S H U N T = F A N 션트팬

COOLING FAN

A9C38T Series 92 x 92 x 38mm Ball Type



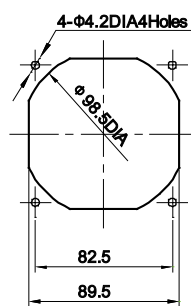
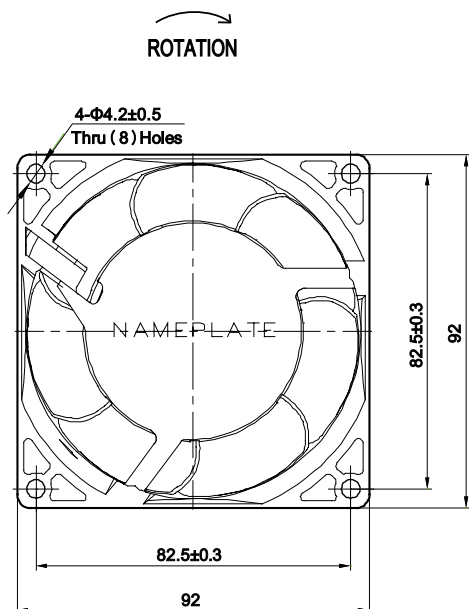
● A9C38T Series

- SIZE : 92 x 92 x 38mm
- AIR FLOW : 78/95m³/hr
46/56CFM
- NOISE : 37/42dBA
- IMPELLER MATERIAL : Iron Leaf
- FRAME : Aluminum Alloy
- TERMINALS : 0.5mm
- LEAD WIRE : The Mostable Wire(Optional)
- MOTOR : Shaded Pole External Rotor Induction Motor
- OPERATING TEMPERATURE : -10°C ~ +105°C

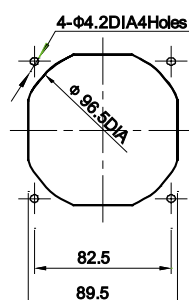
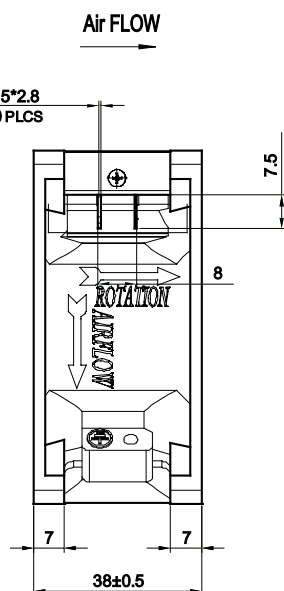
● Specification

MODEL NO.	Type	VOLTAGE (VAC)	FREQ. (Hz)	CURRENT	POWER	SPEED (RPM)	NOISE (dBA)	AIR FLOW		WEIGHT (g)
								m ³ /hr	CFM	
WYA1V9C38TBT	Ball Bearing	100/125	50/60	0.17/0.15	16/14	2450/2800	37/42	78/95	46/56	480
WYA2V9C38TBT		200/240	50/60	0.09/0.08	16/14	2450/2850	37/42	78/95	46/56	
WYA2V9C38TBL		200/240	50/60	0.09/0.08	16/14	2450/2850	37/42	78/95	46/56	

● Dimension

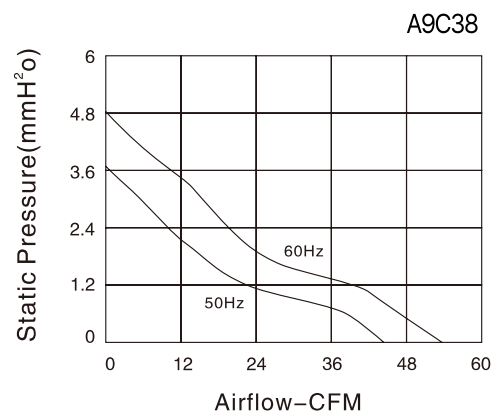


INLET



OUTLET

● Characteristics



COOLING FAN

A12C25T Series 120 x 120 x 25mm Ball Type



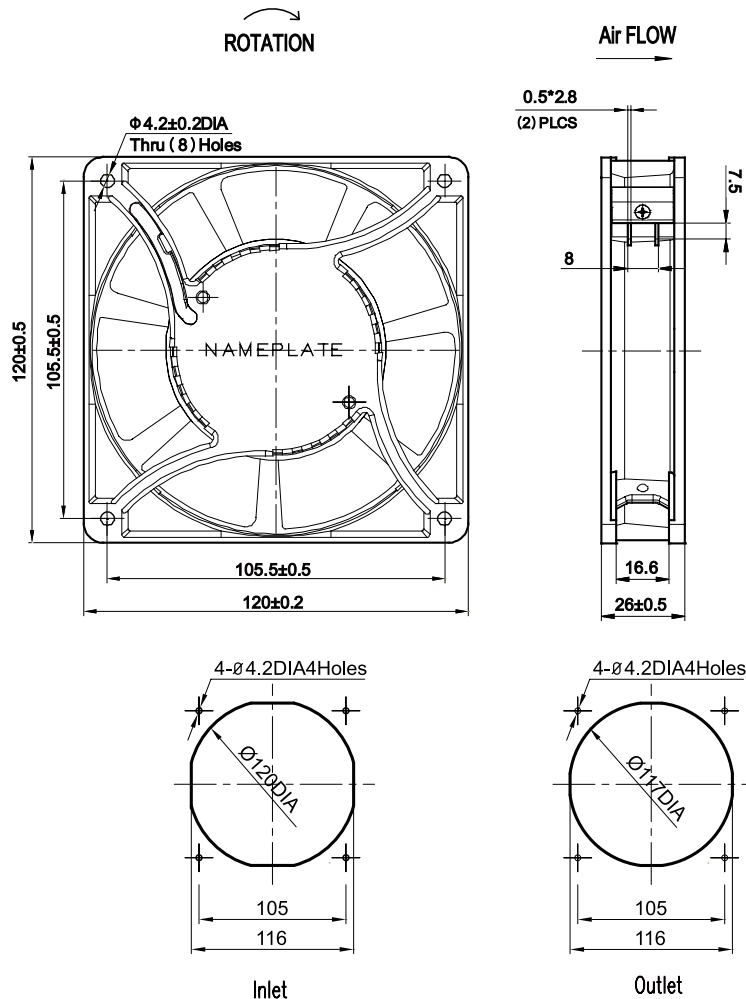
● A12C25T Series

- SIZE : 120 x 120 x 25mm
- AIR FLOW : 46/132m³/hr
66/78CFM
- NOISE : 38/41dBA
- IMPELLER MATERIAL : PBT Thermoplastic Black,UL94-V0
- FRAME : Aluminum Alloy
- TERMINALS : 0.5mm
- LEAD WIRE : AWG#22 UL 1569(Optional)
- MOTOR : Shaded Pole Induction Motor
- OPERATING TEMPERATURE : -10°C ~ +65°C

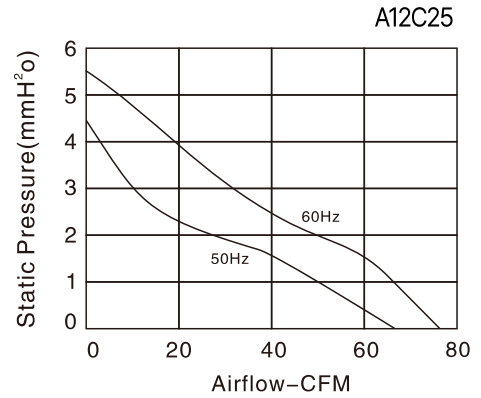
● Specification

MODEL NO.	Type	VOLTAGE (VAC)	FREQ. (Hz)	CURRENT	POWER	SPEED (RPM)	NOISE (dBA)	AIR FLOW		WEIGHT (g)
								m ³ /hr	CFM	
WYA1V12C25TBT	Ball Bearing	100/125	50/60	0.24/0.22	18/16	2350/2750	38/41	46/132	66/78	330
WYA2V12C25TBT-2		200/240	50/60	0.08/0.07	14/13	2300/2500	38/41	46/132	66/78	

● Dimension



● Characteristics



TRANS=NCCT 트랜스포머
 REACTOR 리액터
 SSR 무정전압블레이
 TPR 전력조정기
 SMPSS 스위칭파워
 NF 노이즈필터
 HF 하모닉필터
 SPD 서지보호기
 RELAY 보호계전기
 ELDR=GFRL 누전경보기
 ZCT 영상변류기
 METER 판넬메타
 CT=VT 계기용변성기
 SHUNT=FFAN 션트팬

COOLING FAN

A12C38T Series 120 x 120 x 38mm Ball Type



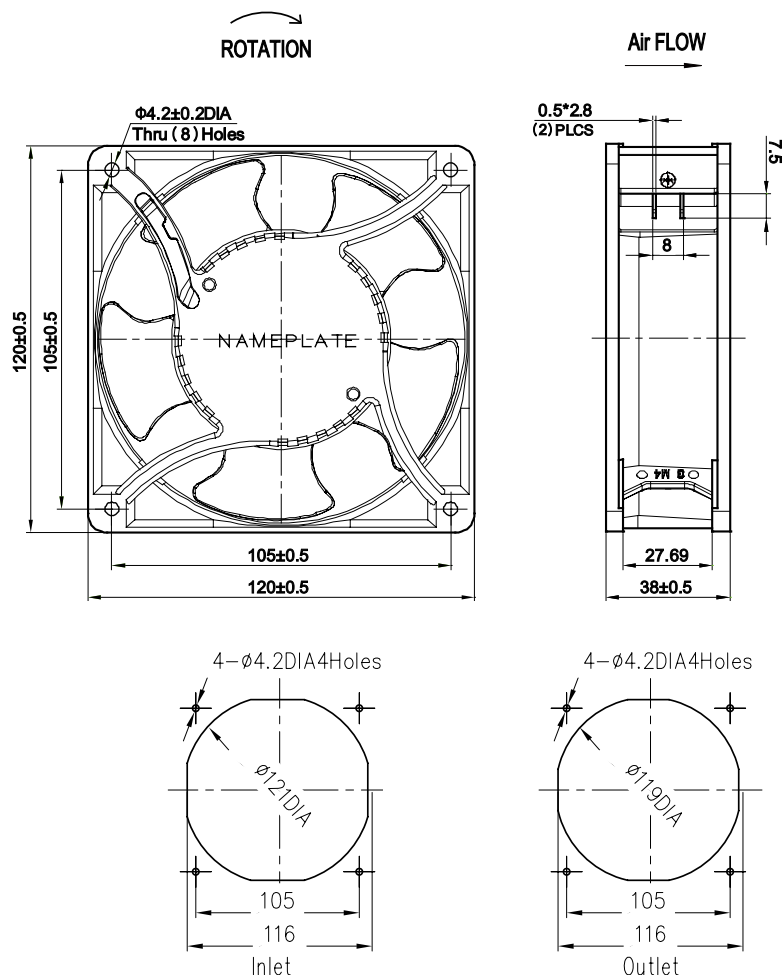
● A12C38T Series

- SIZE : 120 x 120 x 38mm
- AIR FLOW : 158/166m³/hr
93/98CFM
- NOISE : 43/48dBA
- IMPELLER MATERIAL : PBT Thermoplastic Black,UL94-V0
- FRAME : Aluminum Alloy
- TERMINALS : 0.5mm
- LEAD WIRE : AWG#22 UL 1569(Optional)
- MOTOR : Shaded Pole Induction Motor
- OPERATING TEMPERATURE : -10°C ~ +65°C

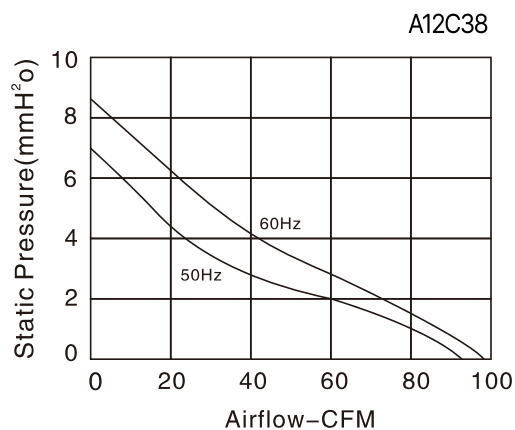
● Specification

MODEL NO.	Type	VOLTAGE (VAC)	FREQ. (Hz)	CURRENT	POWER	SPEED (RPM)	NOISE (dBA)	AIR FLOW		WEIGHT (g)
								m ³ /hr	CFM	
WYA1V12C38TBT-1	Ball Bearing	100/125	50/60	0.23/0.2	21/17	2500/2600	43/48	158/166	93/98	480
WYA2V12C38TBT-1		200/240	50/60	0.15/0.12	21/17	2500/2850	43/48	158 /166	93/98	

● Dimension



● Characteristics



COOLING FAN

A13C38T Series 136 x 136 x 38mm Ball Type



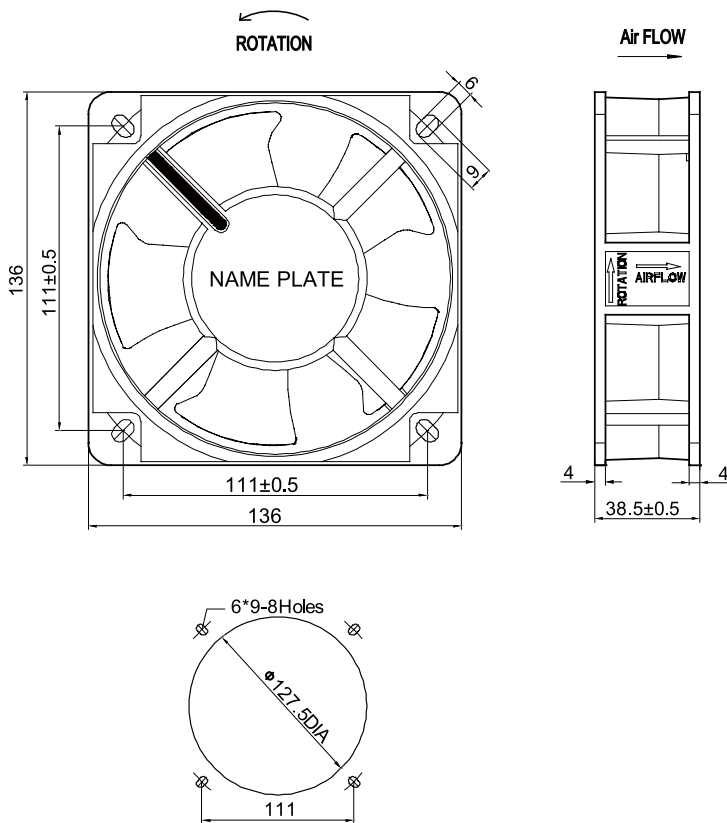
● A13C38T Series

- SIZE : 136 x 136 x 38mm
- AIR FLOW : 192/233m³/hr
113/137CFM
- NOISE : 46/53dBA
- IMPELLER MATERIAL : PBT Thermoplastic Black,UL94-V0
- FRAME : Aluminum Alloy
- TERMINALS : 0.5mm
- LEAD WIRE : AWG#22 UL 1569(Optional)
- MOTOR : Shaded Pole Induction Motor
- OPERATING TEMPERATURE : -10°C ~ +65°C

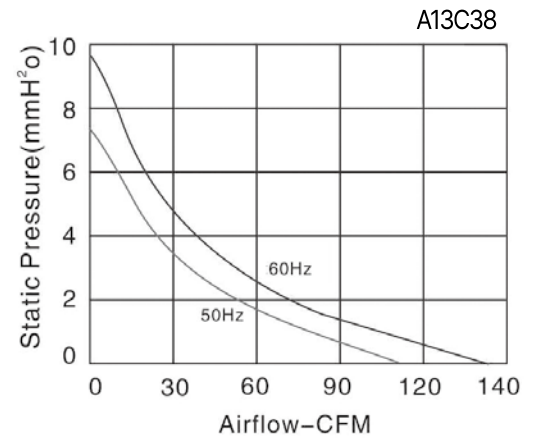
● Specification

MODEL NO.	Type	VOLTAGE (VAC)	FREQ. (Hz)	CURRENT	POWER	SPEED (RPM)	NOISE (dBA)	AIR FLOW		WEIGHT (g)
								m ³ /hr	CFM	
WYA1V13C38TBT		100/125	50/60	0.34	25	2600/3050	46/53	192/233	113/137	550
WYA2V13C38TBT		200/240	50/60	0.2/0.15	25/18	2600/3050	46/53	192/233	113/137	
WYA2V13C38TBL		200/240	50/60	0.2/0.15	25/18	2600/3050	46/53	192/233	113/137	

● Dimension



● Characteristics



T R A N S = N C T 트랜스포머
 R E A C T O R 리액터
 S S R 무정전압블레이드
 T P R 전력조정기
 S M P S 스위칭파워
 N / F 노이즈 필터
 H / F 하모닉 필터
 S P D 서지보호기
 R E L A Y 보호계전기
 E L D = G F R 누전경보기
 Z C T 영상변류기
 M E T E R 판넬메타
 C T = V T 계기용변성기
 S H U N T = F A N 션트팬

COOLING FAN

A15C38T Series 172 x 150 x 38mm Ball Type



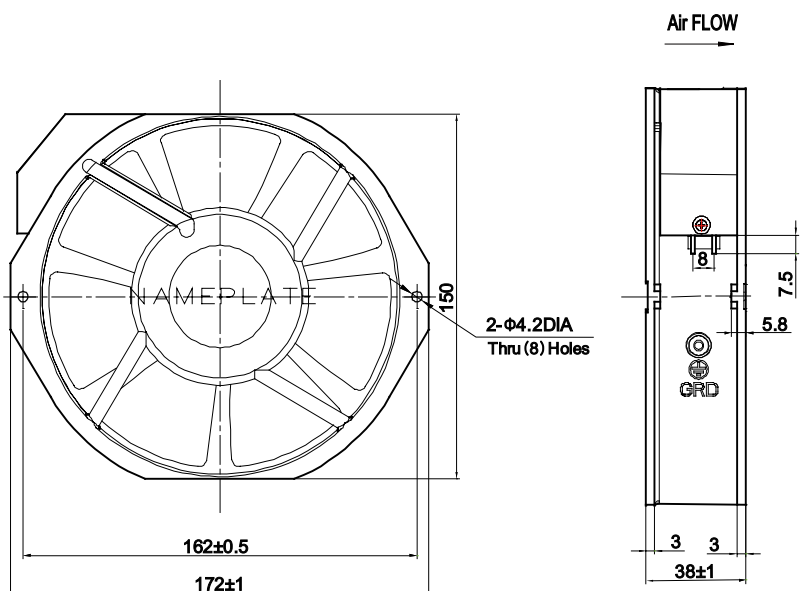
● A15C38T Series

- SIZE : 172 x 150 x 38mm
- AIR FLOW : 314/358m³/hr
158/211CFM
- NOISE : 56/ 60dBA
- IMPELLER MATERIAL : PBT Thermoplastic Black,UL94-V0
- FRAME : Aluminum Alloy
- TERMINALS : 0.5mm
- LEAD WIRE : 2 wire, AWG#22 UL 1015
- MOTOR : Impedance Protection
- OPERATING TEMPERATURE : -10°C ~ +70°C

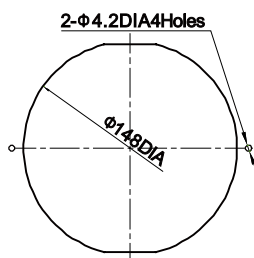
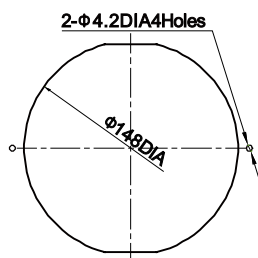
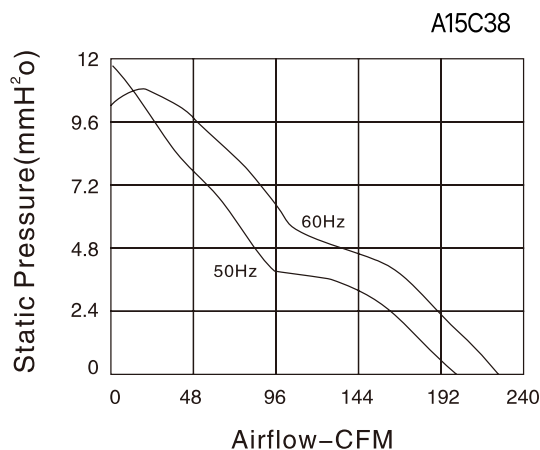
● Specification

MODEL NO.	Type	VOLTAGE (VAC)	FREQ. (Hz)	CURRENT	POWER	SPEED (RPM)	NOISE (dBA)	AIR FLOW		WEIGHT (g)
								m ³ /hr	CFM	
WYA1V15C38TBT	Ball Bearing	100/125	50/60	0.3/0.31	28/33	2700/2850	56/60	314/358	185/211	680
WYA2V15C38TBT		200/240	50/60	0.18/0.18	33/35	2750/3100	56/60	314/358	185/211	

● Dimension



● Characteristics



COOLING FAN

A15C51T Series 172 x 150 x 51mm Ball Type



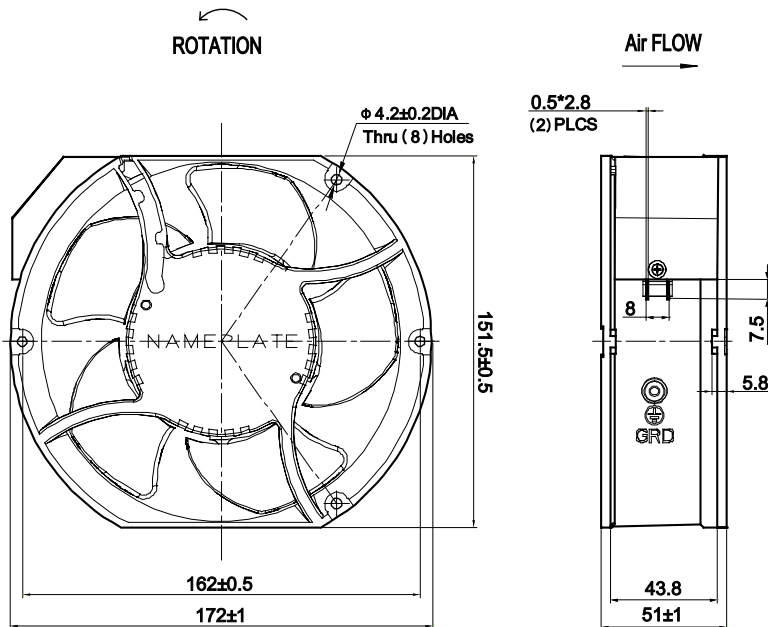
● A15C51T Series

- SIZE : 172 x 150 x 51mm
- AIR FLOW : 323/399m³/hr
190/235CFM
- NOISE : 49/50dBA
- IMPELLER MATERIAL : PBT Thermoplastic Black,UL94-V0
- FRAME : Aluminum Alloy
- TERMINALS : 0.5mm
- LEAD WIRE : AWG#22 UL 1569(Optional)
- MOTOR : Shaded Pole Induction Motor
- OPERATING TEMPERATURE : -10°C ~ +65°C

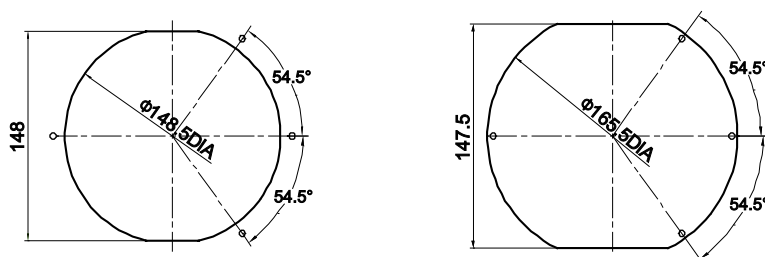
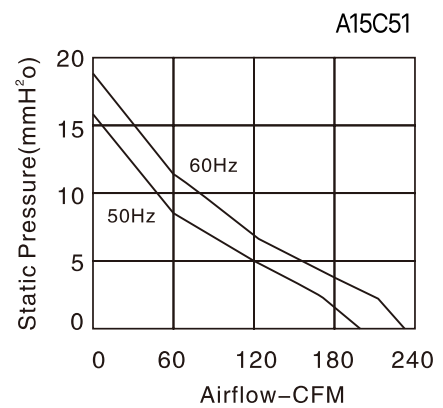
● Specification

MODEL NO.	Type	VOLTAGE (VAC)	FREQ. (Hz)	CURRENT	POWER	SPEED (RPM)	NOISE (dBA)	AIR FLOW		WEIGHT (g)
								m ³ /hr	CFM	
WYA1V15C51TBT-1	Ball Bearing	100/125	50/60	0.65/0.5	46/35	2600/3000	45/50	323/399	190/235	820
WYA2V15C51TBT-1		200/240	50/60	0.24/0.21	38/33	2600/2700	45/50	323/399	190/235	

● Dimension



● Characteristics



TRANS= NCT 트랜스포머
 REACTOR 리액터
 SSR 무정전압블레이
 TPR 전력조정기
 SMPSS 스위칭파워
 NF 노이즈필터
 HF 하모닉필터
 SPD 서지보호기
 RELAY 보호계전기
 ELD= GFR 누전경보기
 ZCT 영상변류기
 METER 판넬메타
 CT= VT 계기용변성기
 SHUNT= FAN 션트팬

COOLING FAN

A17C51T Series Ø172 x 51mm Ball Type



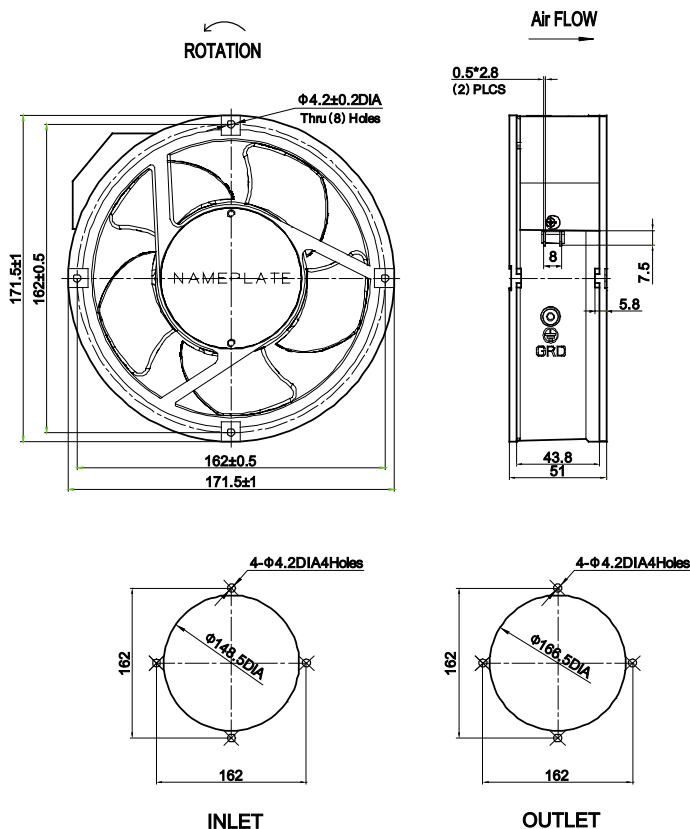
● A17C51T Series

- SIZE : Ø172 x 51mm
- AIR FLOW : 323/399m³/hr
190/235CFM
- NOISE : 45/50dBA
- IMPELLER MATERIAL : PBT Thermoplastic Black,UL94-V0
- FRAME : Aluminum Alloy
- TERMINALS : 0.5mm
- LEAD WIRE : 2 wire, AWG#22 UL 1015
- MOTOR : Impedance Protection
- OPERATING TEMPERATURE : -10°C ~ +70°C

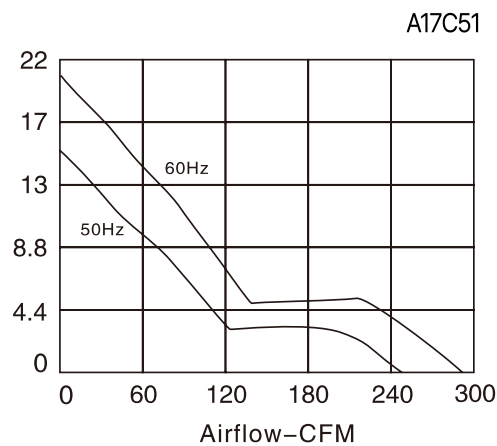
● Specification

MODEL NO.	Type	VOLTAGE (VAC)	FREQ. (Hz)	CURRENT	POWER	SPEED (RPM)	NOISE (dBA)	AIR FLOW		WEIGHT (g)
								m ³ /hr	CFM	
WYA1V17C51TBT	Ball Bearing	100/125	50/60	0.65/0.5	46/35	2600/3000	45/50	323/399	190/235	840
WYA2V17C51TBT-1		200/240	50/60	0.24/0.21	38/33	2600/2700	45/50	323/399	190/235	

● Dimension



● Characteristics



COOLING FAN

A15C55T Series 172 x 150 x 55mm Ball Type



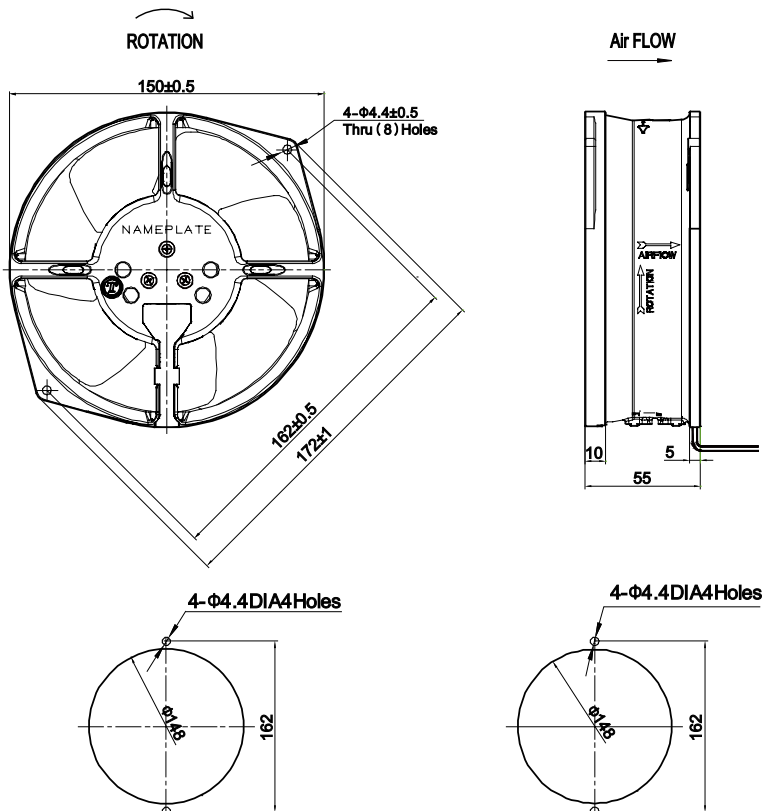
● A15C55T Series

- SIZE : 150 x 172 x 55mm
- AIR FLOW : 324/380m³/hr
191/224CFM
- NOISE : 48/52dBA
- IMPELLER MATERIAL : Iron
- FRAME : Aluminum Alloy
- TERMINALS : 0.5mm
- LEAD WIRE : 2 wire, Teflon AWG#22 UL 1332 (Optional)
- MOTOR : Capacitor Run Motor
- OPERATING TEMPERATURE : -10°C ~ +105°C

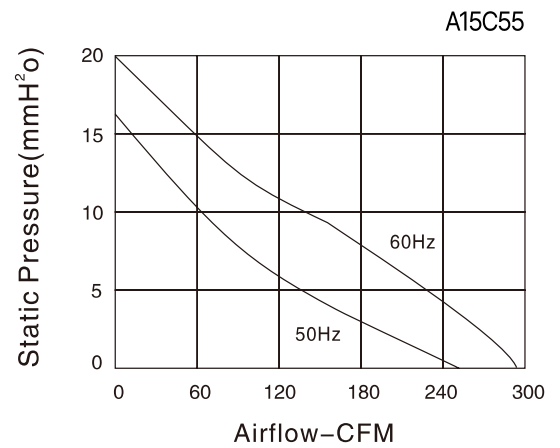
● Specification

MODEL NO.	Type	VOLTAGE (VAC)	FREQ. (Hz)	CURRENT	POWER	SPEED (RPM)	NOISE (dBA)	AIR FLOW		WEIGHT (g)
								m ³ /hr	CFM	
WYA1V15C55TBT	Ball Bearing	100/125	50/60	0.54/0.55	46/45	2700/3000	48/52	324/380	191/224	1200
WYA2V15C55TBT		200/240	50/60	0.25/0.2	46/45	2700/3000	48/52	324/380	191/224	
WYA2V15C55TBL		200/240	50/60	0.25/0.2	46/45	2700/3000	48/52	324/380	191/224	

● Dimension



● Characteristics



T R A N S = N C T 트랜스포머
 R E A C T O R 리액터
 S S R 무정전압블레이드
 T P R 전력조정기
 S M P S 스위칭파워
 N / F 노이즈필터
 H / F 하모닉필터
 S P D 서지보호기
 R E L A Y 보호계전기
 E L D = G F R 누전경보기
 Z C T 영상변류기
 M E T E R 판넬메타
 C T = V T 계기용변성기
 S H U N T = F A N 섀트팬

COOLING FAN

A16C62T Series 160 x 160 x 62mm Ball Type



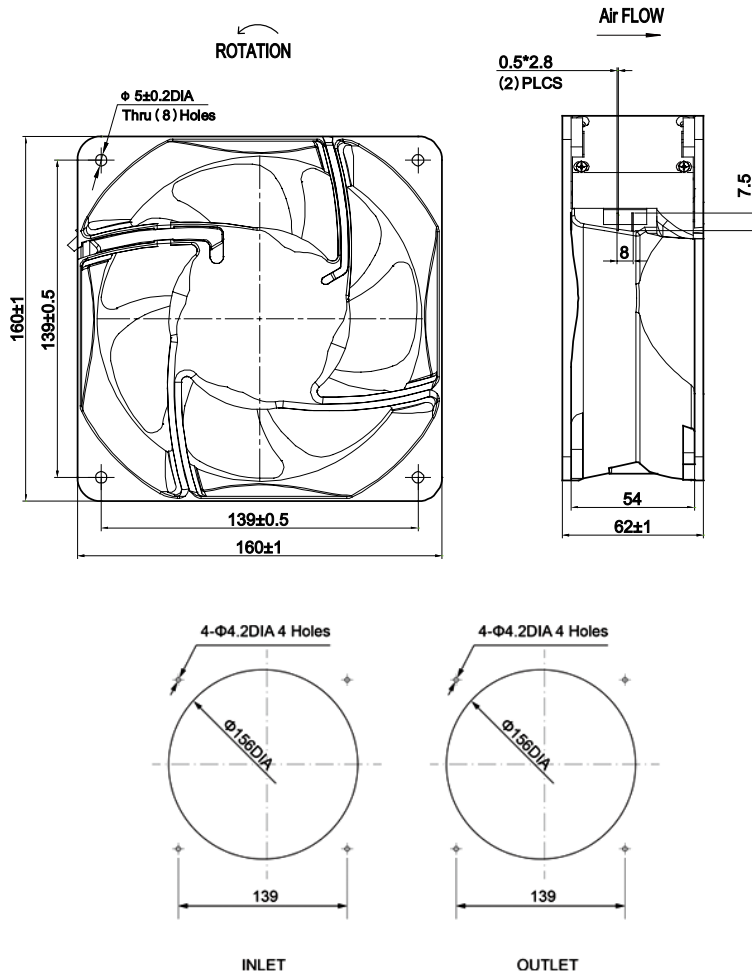
● A16C62T Series

- SIZE : 160 x 160 x 62mm
- AIR FLOW : 408/465m³/hr
240/275CFM
- NOISE : 54~59dBA
- IMPELLER MATERIAL : PBT Thermoplastic Black,UL94-V0
- FRAME : Aluminum Alloy
- TERMINALS : 0.5mm
- LEAD WIRE : 2 wire, AWG#22 UL 1015
- MOTOR : Capacitor Run Motor
- OPERATING TEMPERATURE : -10°C ~ +70°C

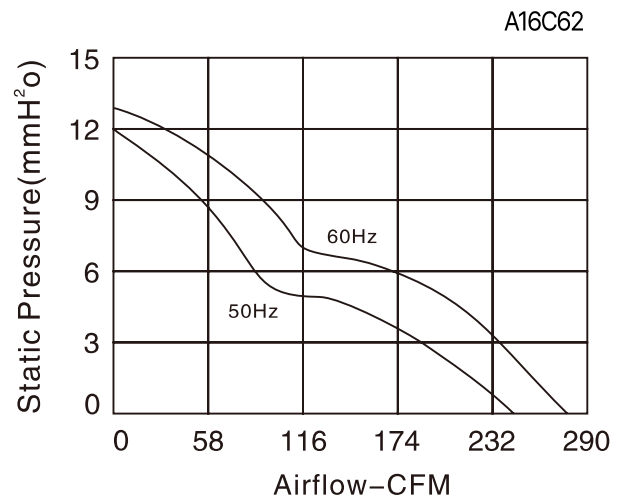
● Specification

MODEL NO.	Type	VOLTAGE (VAC)	FREQ. (Hz)	CURRENT	POWER	SPEED (RPM)	NOISE (dBA)	AIR FLOW		WEIGHT (g)
								m ³ /hr	CFM	
WYA1V16C62TBT-1C	Ball Bearing	100/125	50/60	0.38/0.37	42/40	2750/3100	54/59	408/465	240/275	1200
WYA2V16C62TBT-1C		200/240	50/60	0.15/0.17	32/38	2750/3100	54/59	408/465	240/275	

● Dimension



● Characteristics





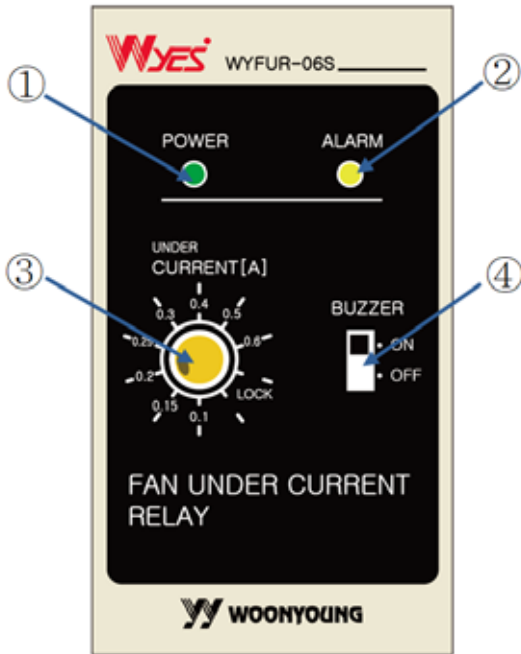
● WYFUR-06S

- POWER LED : Turns on when the device is powered on.
- ALARM LED : Alarm is triggered when a set current or lower "current" is detected.
- BUZZER S/W : You can mute the buzzer during the alarm.
- CURRENT S/W : Set lower than the connected load current.
ex) If the exhaust FAN "is" rated current with 0.19A, set the instrument's current as 0.1 or 0.15A.

● Specification

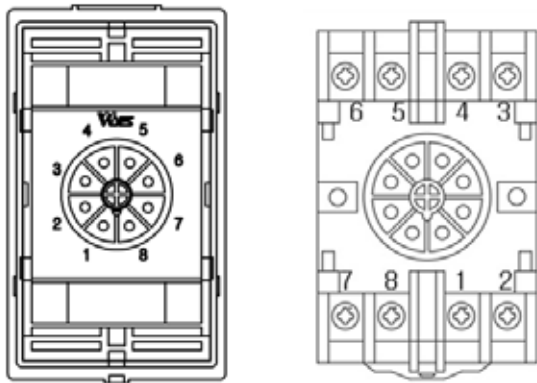
Model		WYFUR-06S
Supply Voltage		90~240 VAC
Rated Frequency		50 / 60Hz
Under Current Setting Range		0.1A-0.15A-0.2A-0.25A-0.3A-0.4A-0.5A-0.6A-LOCK
Continuous Current		3 A
Accuracy	AMB Temp. 15°C ~ 35°C	Within 10%
	Other AMB Temp.	± 20%
Operating Temperature		-10°C ~ 60°C
Storage Temperature		-20°C ~ 70°C
Operating Humidity		20~85% RH (Non Condensing)
Reset		Auto Reset
Buzzer		75dB/M more
Contact capacity		AC240V@5A, DC24V@10A
Burden	Operating	0.35VA
	Alarm	1.2VA
Insulation		•AC Input & Output - Alarm Contact DC 500V / 100MΩ
Dielectric Withstand Voltage		•AC Input & Output - Alarm Contact AC 2000V / 1min
Fuse Capacity		AC 250V 4A
Weight		230 g
Dimension (W x H x D)		57 x 97 x 94

● 전면 부 설명

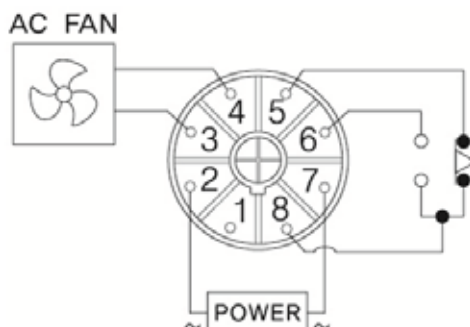


- ① 전원램프 : 전원 ON / OFF 여부 확인(Green)
- ② 알람램프 : 설정 전류 보다 낮은 전류 감지 시 점점 출력이 발생 되며 알람 램프 ON (Yellow)
- ③ Under Current Setting : 기준 전류 값 설정 0.1A-0.15A-0.2A-0.25A-0.3A-0.4A-0.5A-0.6A-LOCK
- ※ 기준 전류 설정 시 Fan 정격 전류의 75% 이하로 설정하여 주십시오. 오동작의 우려가 있습니다.
- ④ 부저 On/OFF Switch : 알람 시 부저의 음 소거를 선택

● 후면 부 명칭 및 설명



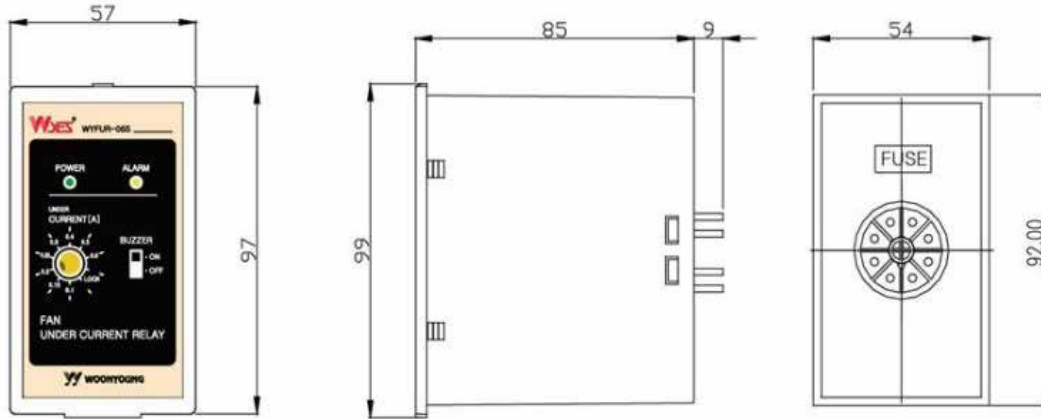
<Bottom View>



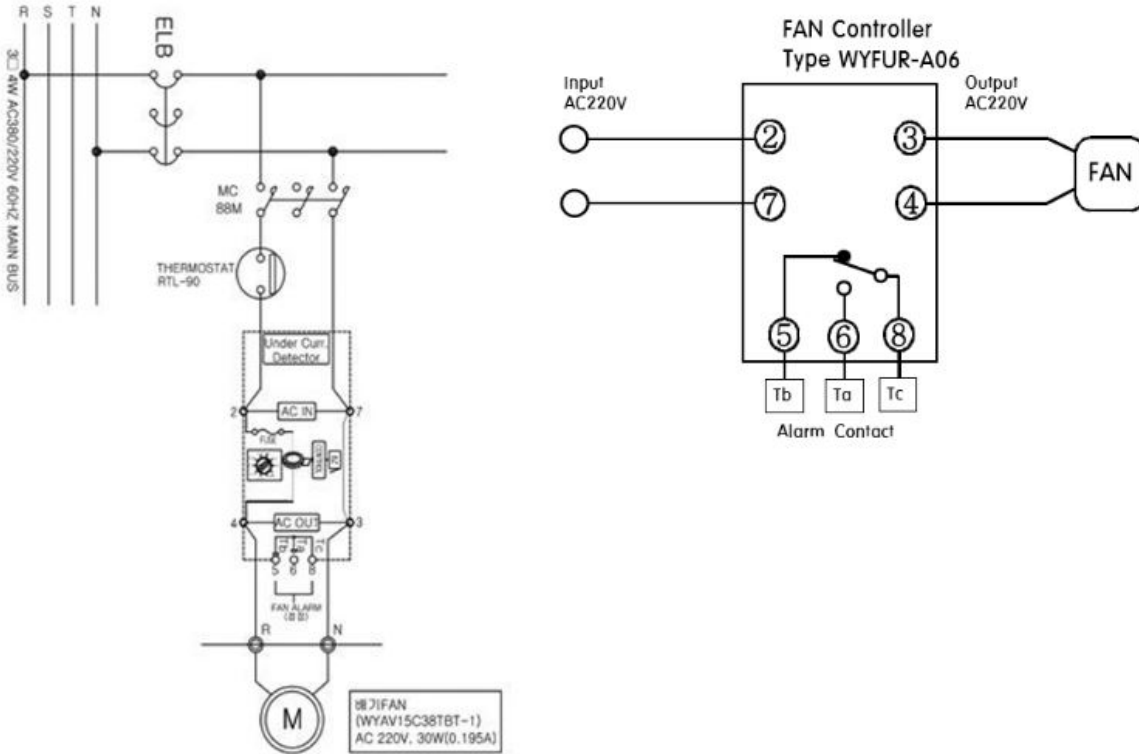
- ②,⑦ 전원 입력 단자
- ③,④ 부하 출력 단자
- ⑥ Ta (N.O)
- ⑤ Tb (N.C)
- ⑧ Tc (Com)

FAN UNDER CURRENT RELAY

● Dimension



● 결선도



트랜스포머
TRANS = NCT

리액터
REACTOR

무정전압레일
SSR

전력조정기
TPR

스위칭파워
SMPSS

노이즈 필터
N/F

하모닉 필터
H/F

서지보호기
SPD

보호계전기
RELAY

누전경보기
ELD = GFR

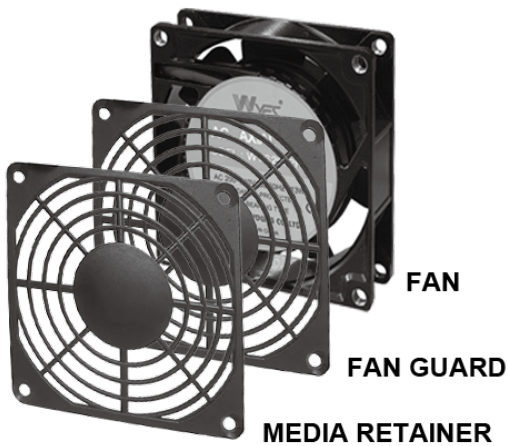
영상변류기
ZCT

판넬메타
METER

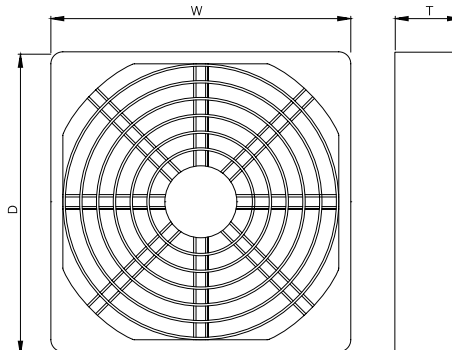
계기용변성기
CT = VT

선트팬
SHUNT = FAN

FAN ACCESSORIES



● **Plastic Filter Guard**
(MEDIA RETAINER + FILTER MEDIA + FAN GUARD)



MODEL NO.	W	D	T
F80	80	80	9
F92	92	92	9
F120	120	120	9

● **Plug Cords**



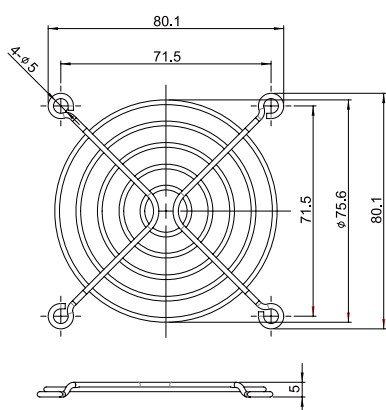
45° STYLE-A1



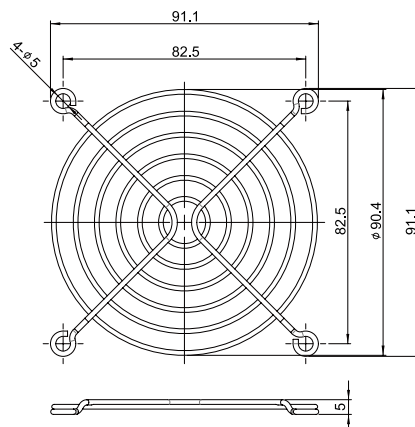
MODEL NO.	CABLE LENGTH
A1-10	1000mm
A1-20	2000mm

● **Wire Form Fan Guards**

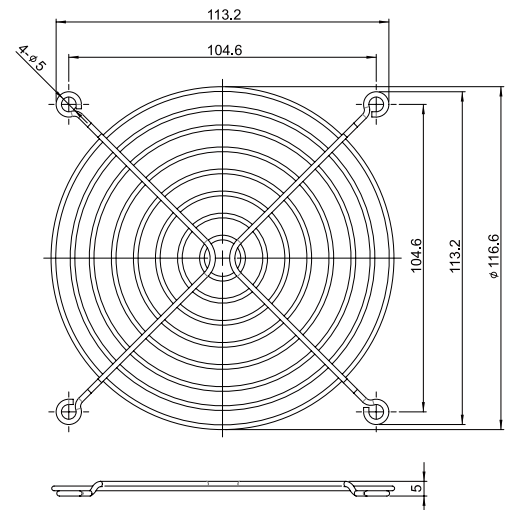
G TYPE (G80, G92, G120, G160, G172)



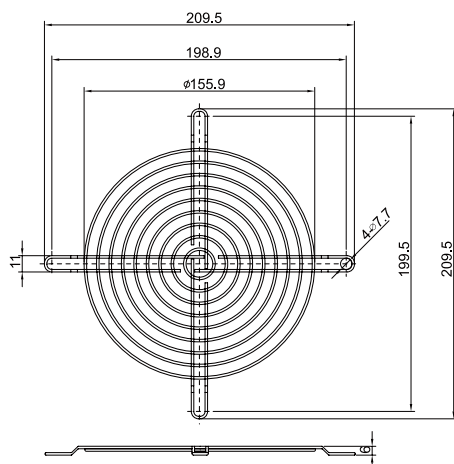
G80



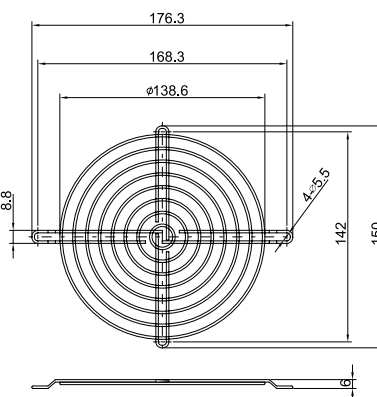
G92



G120

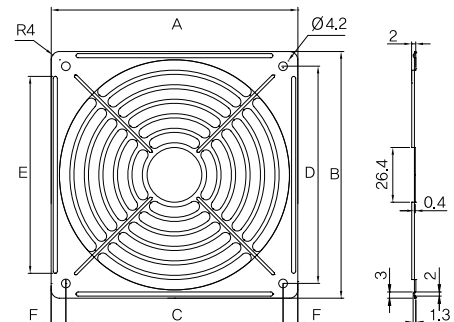


G160

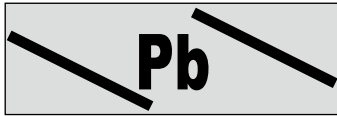


G172

W TYPE (W80, W90, W120)



MODEL NO.	A x B	C x D	E	F	T
W120	119	104.8	95	7.1	2.0
W90	92	82.5	70	4.75	2.0
W80	80	71.5	58	4.25	2.0



주식회사 운영은 2006년 7월부터 발효되고 있는 우리나라를 비롯한 전세계적인 환경오염물질 규제 정책인 RoHS 지령(전자전기 기기에 포함되는 특정유해물질의 사용제한지령)에 대응하여 다음의 6개 유해물질을 사용하지 않는 제품을 생산하고자 노력하고 있습니다.

We WOONYOUNG CO., LTD. is trying to produce product that do not use 6 hazardous substances of that correspond to RoHS order (use limitation order of designated hazardous substances that is included to electron electricity appliance) that is worldwide environmental pollutant regulation policy including our country that is taking effect since July, 2006

※ 6 유해 화학물질 (6 hurtfulness chemical material) :

- 납(Pb), 수은(Hg), 카드뮴(Cd), 6가크롬(Cr+6),
- 브롬계 난연제(PBB-폴리프로모비 페닐), PBDE(폴리프로모비 페닐에틸)

※ RoHS 지령 : Restriction of the Use of Certain Hazardous Substance in Electrical and Electronics Equipment.

<참고> Reference

RoHS 마크가 부착된 당사 제품 6물질의 적합판정에 다음의 기준을 적용합니다.

Apply next standard in 6 material fitness decisions of our products that RoHS mark is attached.

(Ref. April 2011)

납(Pb)	: lessthan 1000 ppm	6가 크롬(Cr+6)	: lessthan 1000 ppm
수은(Hg)	: lessthan1000 ppm 이하	PBB	: lessthan 1000 ppm
카드뮴(Cd)	: lessthan 100 ppm 이하	PBDE	: lessthan 1000 ppm

<참고> Reference

EU(European Union) 지역 내에서 취급하는 전기전자 기기에 대해서 제품의 재질변경 등을 동반한 대응을 실시하고 있는 경우는 제품마다 실시 시기가 다릅니다. 상세 내용은 인터넷 정보서비스에서 최신 정보를 확인할 수 있습니다.

In case is doing confrontation that accompany quality of the material alteration and so on of product about electricity electron appliance that handle in EU (European Union) area, enforcement time is different in product. Details contents can confirm update in internet information service.

※본 제품의 규격은 품질 개선을 위하여 예고 없이 변경될 수 있으므로 제품 구입 시 문의 바랍니다.
 ※Specifications subject to change without notice.

