



RoHS

Blue Power™

Intelligent SSR *i* Series

지능형 무접점 전자릴레이



DIGITAL PROTECTIVE RELAY

안전을위한주의사항 Guidelines for Safety

- “안전을위한 주의사항” 은 제품을 안전하고 올바르게 사용하여 사고나 위험을 미리 막기 위한 것이므로 반드시 지켜 주십시오.
- 주의사항은 “경고”와 “주의”의 두 가지로 구분되어있으며 “경고”와 “주의”의 의미는 다음과 같습니다.

⚠ 경고 지시사항을 위반하였을 때 심각한 상해나 사망이 발생 할 가능성이 있는 경우입니다.

⚠ 주의 지시사항을 위반하였을 때 경미한 상해나 제품손상이 발생할 가능성이 있는 경우 입니다.

● 제품과 사용설명서에 표시된 ⚠ 그림기호의 의미를 특정 조건 하에서 위험이 발생 할 우려가 있으므로 주의하라는 기호입니다.

⚠ 경고

1. 인명이나 재산상에 영향이 큰 기기 (예: 원자력제어, 의료기기, 차량, 철도, 항공, 연소장치, 오락기기 등 또는 안전장치)에 사용할경우 반드시 2중으로 안전장치를 부착한후 사용하여 주십시오.
 - 화재, 인명사고, 재산상의 손실이 발생할 수 있습니다.
2. 반드시 패널에 취부 하여 사용하시고 FG 또는 \perp 단자는 접지하여 주십시오.
 - 감전의 우려가 있습니다.
3. 전원이 인가된 상태에서 결선 및 점검, 보수를 하지 마십시오.
 - 감전의 우려가 있습니다.
4. 자사 수리가술자 이외에는 제품을 개조하지 마십시오.
 - 감전의 화재의 우려가 있습니다.
5. 입력 전원시양을 반드시 확인하시고 전원 연결 시 반드시 단자번호를 확인하시고 연결하십시오.
 - 화재의 우려가 있습니다.
6. 전원을 차단한 직후에 부하측 단자를 만지지 마십시오.
 - 감전의 우려가 있습니다.

⚠ 주의

1. 실외에서 사용하지 마십시오.(옥외용은 별도주문)
 - 제품의 수명이 짧아지는 원인이 되며 감전의 우려가 있습니다.
2. 전원 및 부하배선 연결 시에는 부하전류에 따른 전선의 굵기에 유의하여 주십시오..
 - 전류에 비하여 전선의 굵기가 가늘면 화재의 위험이 있습니다.
3. 단자대의 나사는 규정토크로 조여 주십시오.

규정토크(TORQUE) - M 3.5 : 0.6 ~ 1.2 N(6~12Kgf.cm), M 4 : 1.3 ~ 1.5 N(10~14Kgf.cm), M 5 : 2.1 ~ 3.0 N(15~25Kgf.cm)

나사가 풀리면 접촉불량으로 화재의 우려가 있습니다.
4. 반드시 정격과 성능 범위내에서 사용하여 주십시오.
 - 제품의 수명이 단축되고 고장 발생의 원인이 됩니다.
5. 청소시 물, 유기용제 등의 사용을 금합니다.
 - 감전 및 화재와 제품변형의 우려가 있습니다.
6. 가연성가스, 폭발성가스, 습기, 직사광선, 복사열, 진동, 충격이 있는 장소에서의 설치 및 운전을 금합니다.
 - 제품수명 단축 및 고장, 화재, 폭발의 위험이 있습니다.
7. 제품의 내부로 먼지나 배선찌꺼기 등의 유해한 도체가 유입되지 않도록 하여주십시오.
 - 고장 및 화재의 우려가 있습니다.
8. 동작 중 방열판류에는 고열이 발생하므로 절대 만지지 마십시오.
 - 감전 및 화상의 우려가 있습니다.
9. 제품폐기 시에는 산업폐기물로서 처리하여 주십시오.

- Guidelines for safety is to use product safe and properly and prevent accidents or dangers. Never forget to keep it.
- Guidelines can be classified into two, warning and caution, and their meanings are as follows.

⚠ Warning When there is the possibility that serious injury or death can occur when violating directions.

⚠ Caution When there is the possibility that slight injury or the damage of products can occur when violating directions.

● The meaning of ⚠ lexigram indicated on the products and instructions is to handle with care as any danger can occur under specific conditions.

⚠ Warning

1. When using in instruments that have great influence on lives or properties(for examples: nuclear energy control, medical equipment, vehicles, railroad, aviation, combustion apparatus, entertainment systems or safety device), use after being sure to attach duplex safety device.
 - There may be fire, loss of lives, or property damages.
2. Use after being sure to attach to panel, and ground FG or \perp a terminal.
 - There may be the possibility of electric shock.
3. Don't connect, inspect and repair under the power-up.
 - There may be the possibility of electric shock.
4. Don't remodel products except by the company's engineers.
 - There may be the possibility of fire or electric shock.
5. Be sure to check input power source options, and connect after checking terminal number when connecting power sources.
 - There may be the possibility of fire.
6. Don't touch the terminal of load side immediately after power source is cut off.
 - There may be the possibility of electric shock.

⚠ Caution

1. Don't use outdoors (for outdoor, separate order)
 - It can be a cause of product's life becoming short, and there may be the possibility of electric shock.
2. When connecting power source and load wiring, pay attention to the thickness of cables according to load current.
 - There may be the danger of fire if the thickness of cables is thin for the current.
3. Tighten the screw of port by the regulated torque.

The regulated torque - M 3.5 : 0.6 ~ 1.2 N(6~12Kgf.cm), M4 : 1.3~1.5 N(10~14Kgf.cm), M 5 : 2.1 ~ 3.0 N(15~25Kgf.cm)

-If the screw comes loose, there may be the possibility of fire because of bad contact.
4. Be sure to use within the range of rating and performance.
 - Product's life is shortened, and it may be a cause of troubles.
5. Don't use water or organic solvent when cleaning.
 - There may be the possibility of electric shock, fire and product deformation.
6. Don't install or operate in places with inflammable gas, explosive gas, direct ray of light, radiation heat, vibration and shock.
 - There may be the possibility of troubles and fire.
7. Make sure that harmful conductors such as dust or fragments of cables may not be flowed into the inside of product.
 - There may be the possibility of trouble or fire.
8. Never touch during operation as there is superheat on the radiator board.
 - There may be the possibility of trouble or fire.
9. Dispose as industrial waste when discarding products.

주문시 확인 승낙 사항

Items to be verified and approved when ordering products

운영 제품을 구입하는 고객 여러분께!

저희 운영 제품을 이용해 주셔서 대단히 감사합니다.
본 카탈로그에서 당사 제품을 주문하실 경우, 견적서, 계약서, 사양서 등에 특기사항이 없는 경우에는 다음의 적합 용도조건, 보증내용등을 적용합니다.
아래 내용을 확인하시고 승낙하신 후 주문해 주십시오.

1. 보증 내용

- ① 보증기간
당사 제품의 보증기간은 구입 후 또는 지정 장소 납입 후 1년으로 합니다.
- ② 보증 범위
상기 보증 기간 중에 당사측의 책임으로 당사 제품에 고장이 발생한 경우 대체품 제공 또는 수리를 제품 구입 장소에서 무상으로 실시합니다. 단, 고장의 원인이 다음에 해당하는 경우에는 이 보증 대상 범위에서 제외됩니다.
 - a) 본 카탈로그 또는 사양서에 기재되어 있는 이외의 조건, 환경, 취급 및 사용에 의한 경우
 - b) 당사 제품 이외의 원인에 의한 경우
 - c) 당사 이외에 의한 개조 또는 수리에 의한 경우
 - d) 당사 제품의 본래 사용법 이외의 사용에 의한 경우
 - e) 당사 출하 당시의 과학, 기술 수준으로는 예측 할 수 없었던 경우
 - f) 기타 천재지변, 재해 등 당사측의 책임이 아닌 원인에 의한 경우참고로 여기서의 보증은 당사 제품 단품의 보증을 의미하는 것이며, 당사 제품 고장에 의해 유발되는 손해는 보증 대상에서 제외됩니다.

2. 책임의 제한

- ① 당사 제품에 기인해 발생한 특별손해, 간접손해, 또는 소극적 손해에 대해 당사는 일체의 책임을 지지 않습니다.
- ② 프로그래밍 가능한 당사제품에 대해 당사 이외의 자가 실시한 프로그램 또는 그에 의해 발생한 결과에 대해 당사는 일체의 책임을 지지 않습니다.

3. 적합 용도의 조건

- ① 당사 제품을 다른 제품과 조합해서 사용하는 경우에 적합해야 할 규격, 법규 및 규제는 고객이 직접 확인해 주십시오.
또 고객이 사용하는 시스템, 기계, 장치에 대한 당사제품의 적합성은 고객이 직접 확인해 주십시오.
이것이 실시되지 않는 경우 당사는 당사 제품의 적합성에 대해 책임을 지지 않습니다.
- ② 다음 용도에 사용하는 경우, 당사 영업 담당자와 상담하고 사양서 등을 통해 확인하는 한편 정격, 성능에 대해 여유를 주거나 만일 고장이 발생해도 위험을 최소화 할 수 있는 안전 회로 등의 안전 대책을 2중으로 강구해 주십시오.
 - a) 실외, 잠재적인 화학적 오염 또는 전기적 방해를 받는 용도 또는 본 카탈로그에 기재되지 않는 조건이나 환경에서 사용.
 - b) 원자력 제어설비, 소각설비, 철도, 항공, 차량설비, 의료용 기계, 반도체 제조장비, 오락기계, 안전장치 및 행정 기관이나 개별 업계의 규제에 따른 설비
 - c) 인명이나 재산에 위험이 미칠 수 있는 시스템, 기계, 장치
 - d) 가스, 수도, 전기의 공급 시스템, 24시간 연속 운전 시스템 등 높은 신뢰성이 필요한 설비
 - e) 자동차(2륜차 포함) 탑재 설비
 - f) 기타(상기 a)~e)에 준하며 고도의 안전성이 필요한 용도
- ③ 고객이 당사 제품을 인명이나 재산에 중대한 위험을 미치는 용도에 사용하는 경우에는 시스템 전체적으로 위험을 알리거나 여유 있는 설계에 의해 필요한 안전성을 확보할 수 있도록 설계되어 있는지 당사 제품이 전체적으로 의도한 용도에 적절히 배전, 설치 되어 있는지 반드시 고객이 직접 사전에 확인해 주십시오.
- ④ 본 카탈로그에 기재되어 있는 용도는 참고용이므로 채택 시에는 기기, 장치의 기능과 안전성을 확인 한 후에 사용해 주십시오.
- ⑤ 당사 제품의 잘못된 사용으로 고객 또는 제 3자에게 예기치 않는 손해가 발생하지 않도록 사용상의 금지 사항 및 주의 사항을 완전히 숙지 한 후 반드시 지켜 주십시오.

4. 사양변경

본 카탈로그에 기재된 제품의 사양 및 동봉품은 개선 또는 기타 사유에 의해 필요에 따라 변경될 수 있습니다.
당사 영업 담당자와 상담하고 당사 제품의 실제 사양을 확인해 주십시오.

5. 서비스의 범위

당사 제품의 가격에는 기술자 파견 등의 서비스 비용은 포함되어 있지 않습니다.
원하실 경우에는 당사 영업 담당자와 상담해 주십시오.

6. 적용 범위

상기 사항은 대한민국 내에서의 거래 및 사용을 전제로 합니다.
해외에서의 거래 및 사용에 대해서는 당사 영업 담당자와 사전에 상담해 주십시오.

Dear customers who purchase Woon Young products!

Thank you for purchasing Woon Young products.
If there is no particular information on estimates, contracts or specifications when you order products from this catalog, the following conditions of use and warranty shall apply. Please place orders after you read and approve the following items.

1. Content of Warranty

- ① Warranty period
The warranty period of this product shall be 1 year from the date of purchase or from the day the product is delivered to a designated place.
- ② Scope of warranty
If failure occurs due to reasons attributable to this company during the above-said warranty period, this company will provide substitute products or repair the product free of charge at the place of purchase. However, if the cause of failure is one of the following, it shall be excluded from being eligible for warranty benefits.
 - a) Products were handled or used under the conditions and environment not entered in this catalog or in specification.
 - b) Failure occurred due to reasons other than those caused by this product.
 - c) Failure occurred due to modification or repairs performed by persons other than this company.
 - d) Failure occurred because the product was used based on the method other than the original usage of this product.
 - e) Failure was not expected by the scientific and technical levels prevailing at the time of shipment.
 - f) Failure occurred due to causes beyond the control of this company, e.g. natural disasters and accidents.Warranty as specified herein means the warranty covering only the product of this company, and any damage caused by the failure of this product shall be excluded from being eligible for warranty coverage.

2. Limitations on responsibility

- ① This company shall not be held liable whatsoever for any special damage, indirect damage or passive damage caused by this product of this company.
- ② This company shall not be held liable whatsoever for any programming performed by persons other than this company on the programmable products or for the results of such programming.

3. Conditions of compatibility

- ① Please check the standards, laws and regulations applicable when this product is used in combination with other products.
In addition, be sure to check the compatibility of this product covering the systems, machines and devices used by you.
If you fail to take actions as above, this company shall not be held liable for the compatibility of the product.
- ② If the product is used for the following purposes, discuss details with the sales manager of this company based on the provided specifications. At the same time, allow sufficient rating and performance, or take appropriate safety measures through the safety circuits that can minimize risks even if failure occurs.
 - a) Using the product outside or under environment exposed to potential chemical pollution or electric interference, or using the products under the conditions or environment not specified in this catalog.
 - b) Nuclear controllers, incinerators, railways, aviation, vehicles, medical equipment, semiconductor manufacturing equipment, game machines, safety devices and equipment regulated by administrative agencies or individual maker.
 - c) Systems, machines and devices that can cause personal or property damage.
 - d) Equipment requiring high degree of reliability, e.g. gas, water and electricity supply systems, and 24-hour continuous operation systems.
 - e) Automobile (including two-wheeled vehicles) mounted equipment
 - f) Other purposes equivalent to the above-said paragraph a) through e) requiring high degree of safety.
- ③ If the product is used for purposes that might induce serious personal or property damage, be sure that you inform risks covering the entire system in advance or verify whether the product is designed to ensure required safety or whether the product is properly connected and installed to suit the intended overall purposes
- ④ The purposes of the products shown in this catalog are only for reference purposes. Apply such purposes only after you check the functions and the safety of the equipment and devices.
- ⑤ To prevent unexpected damage to you or to third parties resulting from improper use of this product, be sure to use the product after you thoroughly read and understand items related to prohibitions and caution during use.

4. Changing specifications

The products and specifications entered in this catalog are subject to change as needed for improvement or for other reasons. Discuss with the sales manager of this company and verify actual specifications of the products.

5. Range of service

The product prices do not contain any service expenses, e.g. dispatch of technicians. If you need any services, discuss with the sales manager of this company.

6. Scope of application

Items described above are on the premise that the products are traded and used in the Republic of Korea. Discuss with the sales manager of this company regarding overseas transactions and uses.

Intelligent SSR *i* Series

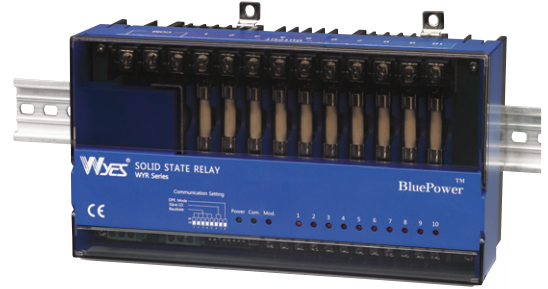
제1장 개요

1-1 제품의 개요

본 Module SSR은 주로 산업용 다중히터를 표준 통신 프로토콜을 사용하여 종합적으로 제어 하는 확장형 SSR입니다.

1-2 제품의 특징

- 485 통신으로 최대 10ch×99대=990EA의 히터를 동시에 제어 가능 합니다.
- Analog 신호 DC4~32V 개별 제어가 가능합니다.
- 방열판에 열감지 센서가 부착되어 있어 방열판 과열시 자동으로 정지 됩니다.
- 외부로부터의 써-지에 대한 보호회로가 내장되어 있어 영향을 받지 않습니다.
- Modbus-485 통신으로 디지털 제어가 가능 합니다.

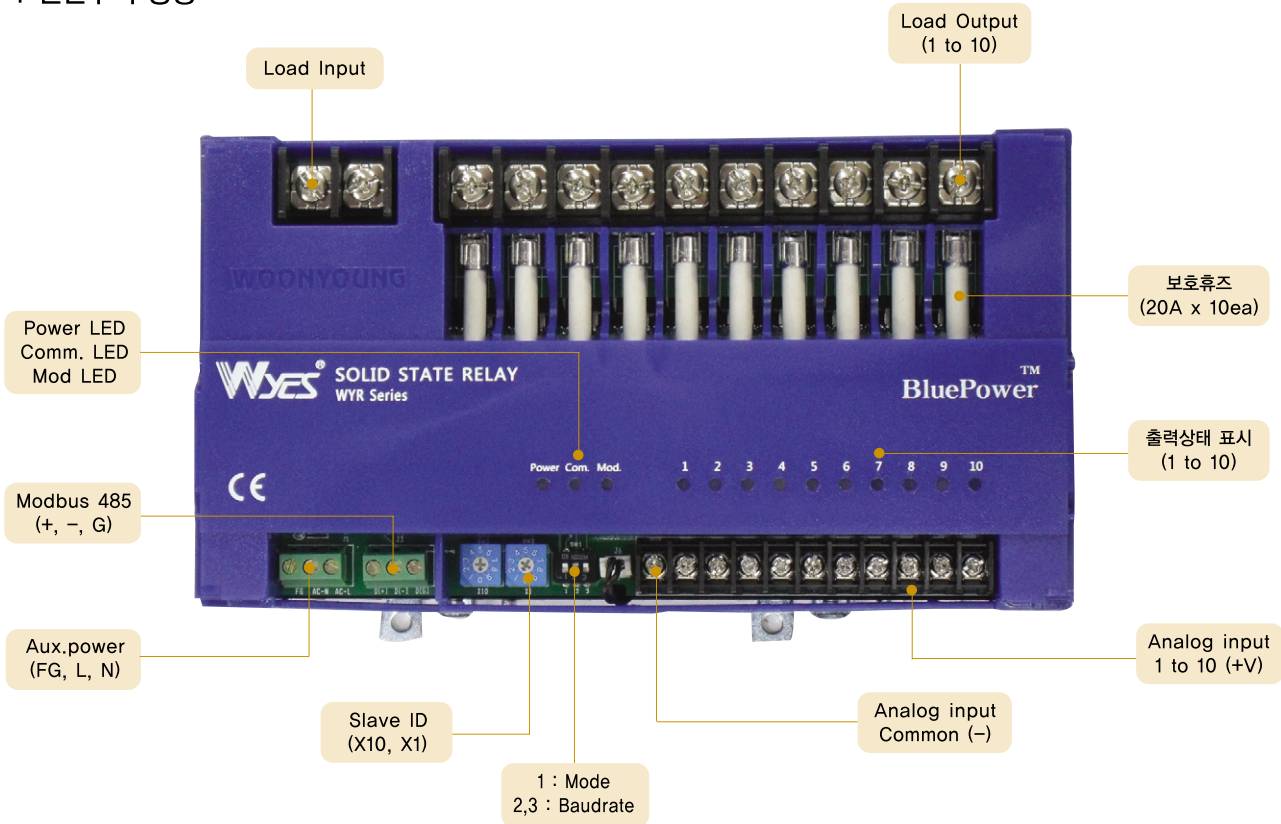


제2장 Specification

ITEM		Module SSR 10ch	
		WYR-1H10C50Z4 (BluePower)	
O U T P U T	Channel		10ch
	Circuit control		Zero cross
	Rating voltage		440VAC, 1ø
	Voltage range		90~480VAC
	Non repetitive peak voltage		1200V
	Rated current		5A@15A(1ch), MAX 50A(10ch)
	Frequency		50/60Hz
	Peak surge current		260A
	Leakage current		@10mA
	Contact voltage drop		1.6VAC MAX
	Minimum operating current		0.5A
	Fuse		AC250V,20A
	I N P U T	Modbus 485	Baud-rate
slave ID			1~99
Distance			MAX 1Km
Analog		Channel	10ch
		Max. input voltage	32VDC
		Input voltage range	4~32VDC
		Input current	10mA (±3mA)
		Minimum operating voltage	3.7VDC
Turn off voltage	2.1VDC		
G E N E R A L	Aux,power		AC90~264V 50/60Hz (free voltage) <10VA
	Dielectric Withstand		AC 2kV for 1 minute : Input-Output-Aux,Power AC 2kV for 1 minute : Output · Aux,Power-FG AC 500V for 1 minute : Input-FG
	Insulation resistance		DC 500V / 100MΩ
	Impulse Voltage Withstand		5kV - 1,2/50μs
	Shock Resistance		Approx. 30G 3Times each in 3 Directions
	Vibration Resistance		30Hz 0.4mm Double Amplitude 600s each in X,Y and Direction
	Operating Temperature		-10°C ~ 55°C
	Storage Temperature		-20°C ~ 70°C
	IP grade		IP52
	Weight		1.7Kg

제3장 제품의 설명

3-1 전면부의 명칭

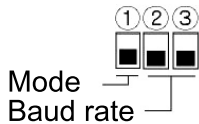


3-2 LED 기능설명

LED name	LED on	LED off	BLINKING
Power	Aux. power OK	Aux. power no voltage	-
Com	Data in	no data	Com and Mod : 통신 error Com or Mod : 방열판 과열
Mod	Modbus 485 control	Analog signal control	
Output 1 ~ 10	해당회로 on	입력/출력 없음	Cycle mode on

3-3 Switch 기능설명

- Slave ID S/W : ID설정시 1~99번까지 설정 가능하며 X1(1단위), X10(10단위)로 설정 합니다.
예) X10(5), x1(3)으로 설정된 경우 ID No.는 "53"입니다.
- Mode, Baud-rate s/w : 본제품은 통신 환경에 따라 Speed를 4단계로 설정 할 수 있으며 485통신 제어 또는 Analog DC-V 를 아래 표에 따라 선택하여 제어 할 수 있습니다.

	S/W No			제어방식	Baud-rate
	1	2	3		
1	0	0		Modbus 485	9600bps
1	0	1			19200bps
1	1	0			38400bps
1	1	1			57600bps
0	*	*			Analog Signal

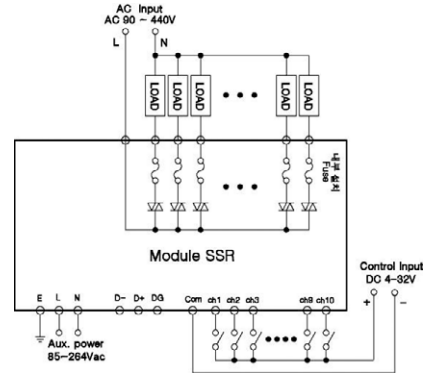
Intelligent SSR i Series

3-4 Terminal block 설명

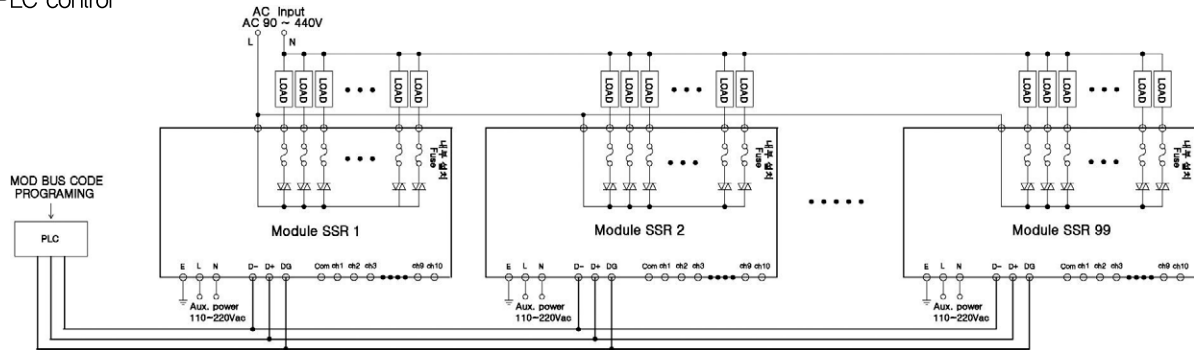
- Modbus 485 : 485 통신전용 단자입니다.
- Aux.power : 보조 전원 입력 단자로 AC86~264V에 동작합니다. "FG"단자는 필히 접지하여야 합니다.
- Analog Input : Analog signal (4~32Vdc) 로 제어 할 경우 Signal입력단자이며 M3 Screw를 사용 합니다.
- Load : 부하측 연결 단자입니다. Input 과 Output 으로 분리 되어있으며 M4 Screw를 사용 합니다.

3-5 Connection Diagram

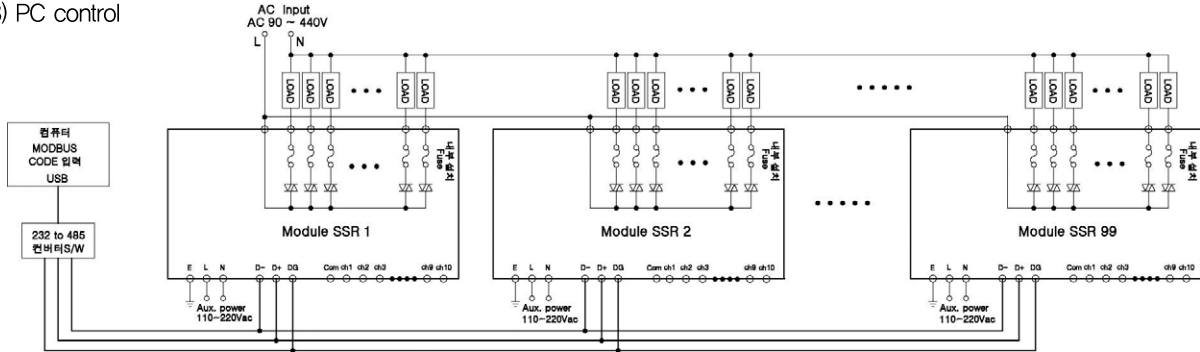
1) Analog signal control (4~32Vdc)



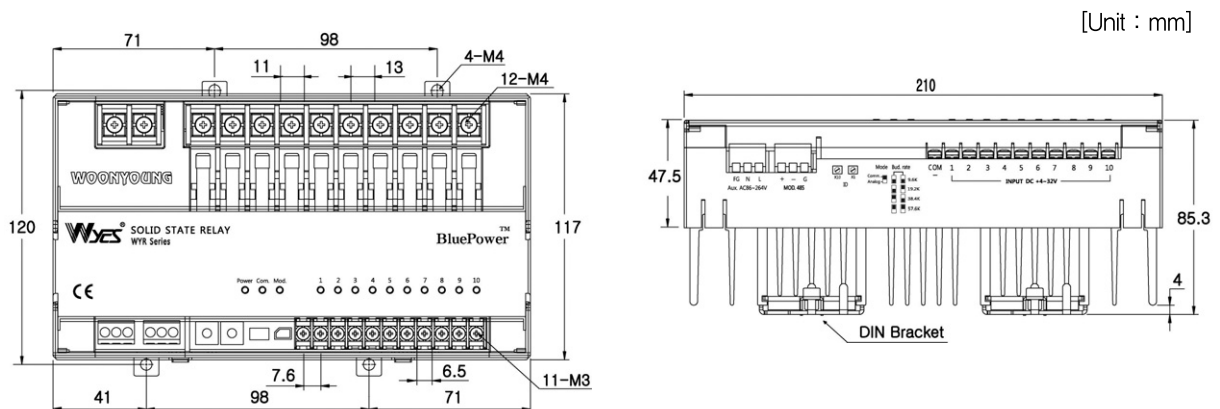
2) PLC control



3) PC control



3-6 Dimension



제4장 Modbus system map

Communication Control	RS-485
Baud rate	9600, 19200, 38400, 57600 bps
Data Frame	1 Start bit, 8 Data bit, 1 Stop bit (Total 10 bit)
Parity	Non Parity
Slave No.	1~99 (Device Setting)
Retry time	통신 동작 모드시 180sec이내 다른 동작 Data가 없을 경우 자동으로 동작을 정지 하며 다음 Data 준비를 합니다.

4-1. SYSTEM CHECK (Input Register)

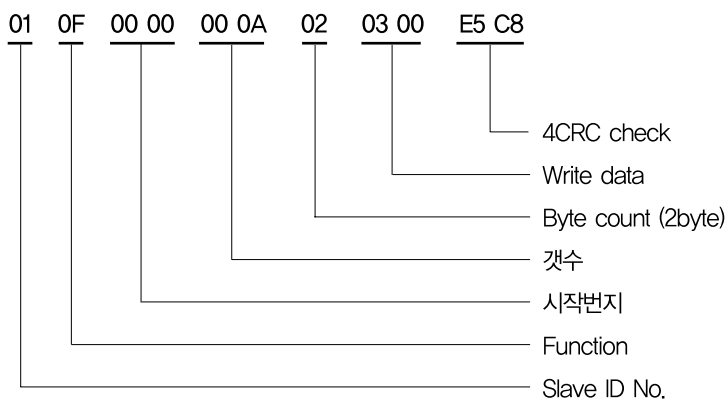
Code	Address	Parameter	Bytes	R/W	Unit	Data Mag.	Data Type
Operating mode status check							
04h	30000	Data Hi bit 15~bit 8 Data Low bit 0 Reserved mode (0=Analog signal, 1=485 data)	2	Rx	-		unsigned 16
Error signal check							
04h	30001	Data Hi bit 15~bit 8 Data Low bit 1 bit 0 Reserved No Signal Heat sink over temp. (0=Not Fault, 1=Fault)	2	Rx	-		unsigned 16
Load output status check							
04h	30002	Data Hi bit 2~7 bit 1 bit 0 Data LOW bit 7 bit 6 bit 5 bit 4 bit 3 bit 2 bit 1 bit 0 Reserved Line 10 Line 9 Line 8 Line 7 Line 6 Line 5 Line 4 Line 3 Line 2 Line 1 (0=OFF, 1=ON)	2	R	-		unsigned 16
Heat sink TEMP. check							
04h	30002	Temp. (1~120°C) Temp. ex) 1 125 Data HI 00h 00h Data LO 01h 78h	2	R	°C		unsigned 16

4-2. Output Value "cycle mode" (Holding Register)

Code	Address	Parameter	Step	Data Mag.	Bytes	R/W	Unit	Data Type
03h	40000	ch1 output value ex) Output Data HI Data LO 10% 00h 0Ah 100% 00h 64h	1	Rx	2	R	%	unsigned 16
	40001	ch2 output value						
	40002	ch3 output value						
	40003	ch4 output value						
	40004	ch5 output value						
	40005	ch6 output value						
	40006	ch7 output value						
	40007	ch8 output value						
	40008	ch9 output value						
	40009	ch10 output value						

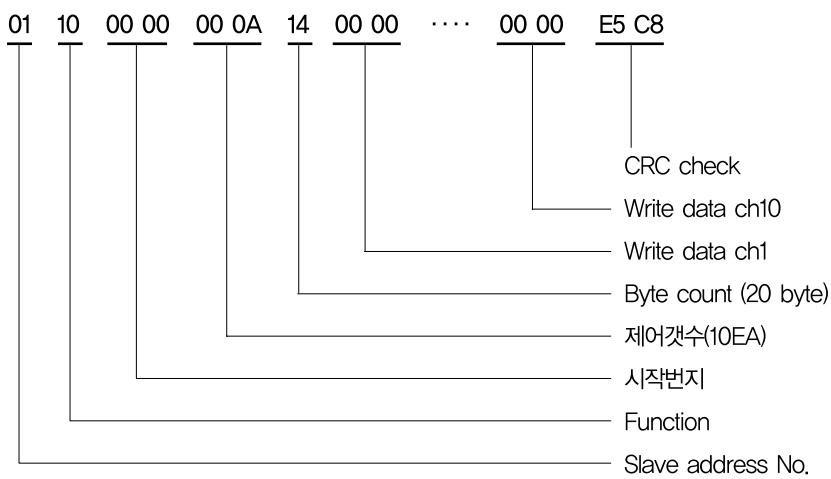
4-3. SSR ON/OFF CONTROL (Write multiple coils)

Code	Address	Parameter	Bytes	R/W	Unit	Data Mag.	Data Type
System Status Check							
0Fh	150000	Data HI bit 0~bit 7 Data LOW bit 7~bit 2 bit 0~bit 1 ch 1~8 (0=OFF, 1=ON) Reserved ch 1~8 (0=OFF, 1=ON)	2	W	-	-	unsigned 16



4-4. SSR CYCLE CONTROL (Write multiple registers)

Code	Address	Parameter	Bytes	R/W	Unit	Data Mag.	Data Type
System Status Check							
10h	160000	Write data Output 10% Data HI Data LO 100% 00h 0Ah 00h 64h	2	W	-	-	unsigned 16



Main Products

Transformer



Reactor(High, Low Voltage)



Noise Cut Transformer (NCT)



Solid State Relay (SSR)



TPR, CAP-TPR



Noise Filter



SMPS



Protective Relay



ELD, ELR, GFR, ZCT



1 ϕ , 3 ϕ CT, VT, EVT



Digital & Analogue Meters



FAN, Battery Charger

