

# 콘덴서 ON/OFF제어용 전자스위치

## SVC Control Panel Type SSR

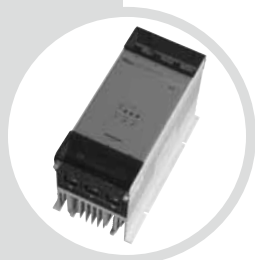


**자동역률조정기 (APFR)**  
Power Factor Controller .....210

**콘덴서 제어용 SVC Unit**  
CAP-TPR .....211

**결선도**  
Connection Diagram .....213

**외형치수**  
Dimention .....214



# DIGITAL PROTECTIVE RELAY

## 안전을위한주의사항 Guidelines for Safety

- “안전을위한 주의사항” 은 제품을 안전하고 올바르게 사용하여 사고나 위험을 미리 막기 위한 것이므로 반드시 지켜 주십시오.
- 주의사항은 “경고”와 “주의”의 두 가지로 구분되어있으며 “경고”와 “주의”의 의미는 다음과 같습니다.

**⚠ 경고** 지시사항을 위반하였을 때 심각한 상해나 사망이 발생할 가능성이 있는 경우입니다.

**⚠ 주의** 지시사항을 위반하였을 때 경미한 상해나 제품손상이 발생할 가능성이 있는 경우입니다.

● 제품과 사용설명서에 표시된 ⚠ 그림기호의 의미를 특정 조건 하에서 위험이 발생할 우려가 있으므로 주의하라는 기호입니다.

### ⚠ 경고

1. 인명이나 재산상에 영향이 큰 기기 (예: 원자력제어, 의료기기, 차량, 철도, 항공, 연소장치, 오락기기 등 또는 안전장치)에 사용할경우 반드시 2중으로 안전장치를 부착한후 사용하여 주십시오.
  - 화재, 인명사고, 재산상의 손실이 발생할 수 있습니다.
2. 반드시 패널에 취부 하여 사용하시고 FG 또는  $\perp$  단자는 접지하여 주십시오.
  - 감전의 우려가 있습니다.
3. 전원이 인가된 상태에서 결선 및 점검, 보수를 하지 마십시오.
  - 감전의 우려가 있습니다.
4. 자사 수리가술자 이외에는 제품을 개조하지 마십시오.
  - 감전의 화재의 우려가 있습니다.
5. 입력 전원시양을 반드시 확인하시고 전원 연결 시 반드시 단자번호를 확인하시고 연결하십시오.
  - 화재의 우려가 있습니다.
6. 전원을 차단한 직후에 부하측 단자를 만지지 마십시오.
  - 감전의 우려가 있습니다.

### ⚠ 주의

1. 실외에서 사용하지 마십시오.(옥외용은 별도주문)
  - 제품의 수명이 짧아지는 원인이 되며 감전의 우려가 있습니다.
2. 전원 및 부하배선 연결 시에는 부하전류에 따른 전선의 굵기에 유의하여 주십시오..
  - 전류에 비하여 전선의 굵기가 가늘면 화재의 위험이 있습니다.
3. 단자대의 나사는 규정토크로 조여 주십시오.
 

규정토크(TORQUE) - M 3.5 : 0.6 ~ 1.2 N(6~12Kgf.cm), M 4 : 1.3 ~ 1.5 N(10~14Kgf.cm), M 5 : 2.1 ~ 3.0 N(15~25Kgf.cm)

나사가 풀리면 접촉불량으로 화재의 우려가 있습니다.
4. 반드시 정격과 성능 범위내에서 사용하여 주십시오.
  - 제품의 수명이 단축되고 고장 발생의 원인이 됩니다.
5. 청소시 물, 유기용제 등의 사용을 금합니다.
  - 감전 및 화재와 제품변형의 우려가 있습니다.
6. 가연성가스, 폭발성가스, 습기, 직사광선, 복사열, 진동, 충격이 있는 장소에서의 설치 및 운전을 금합니다.
  - 제품수명 단축 및 고장, 화재, 폭발의 위험이 있습니다.
7. 제품의 내부로 먼지나 배선찌꺼기 등의 유해한 도체가 유입되지 않도록 하여주십시오.
  - 고장 및 화재의 우려가 있습니다.
8. 동작 중 방열판류에는 고열이 발생하므로 절대 만지지 마십시오.
  - 감전 및 화상의 우려가 있습니다.
9. 제품폐기 시에는 산업폐기물로서 처리하여 주십시오.

- Guidelines for safety is to use product safe and properly and prevent accidents or dangers. Never forget to keep it.
- Guidelines can be classified into two, warning and caution, and their meanings are as follows.

**⚠ Warning** When there is the possibility that serious injury or death can occur when violating directions.

**⚠ Caution** When there is the possibility that slight injury or the damage of products can occur when violating directions.

● The meaning of ⚠ lexigram indicated on the products and instructions is to handle with care as any danger can occur under specific conditions.

### ⚠ Warning

1. When using in instruments that have great influence on lives or properties(for examples: nuclear energy control, medical equipment, vehicles, railroad, aviation, combustion apparatus, entertainment systems or safety device), use after being sure to attach duplex safety device.
  - There may be fire, loss of lives, or property damages.
2. Use after being sure to attach to panel, and ground FG or  $\perp$  a terminal.
  - There may be the possibility of electric shock.
3. Don't connect, inspect and repair under the power-up.
  - There may be the possibility of electric shock.
4. Don't remodel products except by the company's engineers.
  - There may be the possibility of fire or electric shock.
5. Be sure to check input power source options, and connect after checking terminal number when connecting power sources.
  - There may be the possibility of fire.
6. Don't touch the terminal of load side immediately after power source is cut off.
  - There may be the possibility of electric shock.

### ⚠ Caution

1. Don't use outdoors (for outdoor, separate order)
  - It can be a cause of product's life becoming short, and there may be the possibility of electric shock.
2. When connecting power source and load wiring, pay attention to the thickness of cables according to load current.
  - There may be the danger of fire if the thickness of cables is thin for the current.
3. Tighten the screw of port by the regulated torque.
 

The regulated torque - M 3.5 : 0.6 ~ 1.2 N(6~12Kgf.cm), M4 : 1.3~1.5 N(10~14Kgf.cm), M 5 : 2.1 ~ 3.0 N(15~25Kgf.cm)

-If the screw comes loose, there may be the possibility of fire because of bad contact.
4. Be sure to use within the range of rating and performance.
  - Product's life is shortened, and it may be a cause of troubles.
5. Don't use water or organic solvent when cleaning.
  - There may be the possibility of electric shock, fire and product deformation.
6. Don't install or operate in places with inflammable gas, explosive gas, direct ray of light, radiation heat, vibration and shock.
  - There may be the possibility of troubles and fire.
7. Make sure that harmful conductors such as dust or fragments of cables may not be flowed into the inside of product.
  - There may be the possibility of trouble or fire.
8. Never touch during operation as there is superheat on the radiator board.
  - There may be the possibility of trouble or fire.
9. Dispose as industrial waste when discarding products.

# 주문시 확인 승낙 사항

## Items to be verified and approved when ordering products

### 운영 제품을 구입하는 고객 여러분께!

저희 운영 제품을 이용해 주셔서 대단히 감사합니다.  
본 카탈로그에서 당사 제품을 주문하실 경우, 견적서, 계약서, 사양서 등에 특기사항이 없는 경우에는 다음의 적합 용도조건, 보증내용등을 적용합니다.  
아래 내용을 확인하시고 승낙하신 후 주문해 주십시오.

#### 1. 보증 내용

- ① 보증기간  
당사 제품의 보증기간은 구입 후 또는 지정 장소 납입 후 1년으로 합니다.
- ② 보증 범위  
상기 보증 기간 중에 당사측의 책임으로 당사 제품에 고장이 발생한 경우 대체품 제공 또는 수리를 제품 구입 장소에서 무상으로 실시합니다. 단, 고장의 원인이 다음에 해당하는 경우에는 이 보증 대상 범위에서 제외됩니다.
  - a) 본 카탈로그 또는 사양서에 기재되어 있는 이외의 조건, 환경, 취급 및 사용에 의한 경우
  - b) 당사 제품 이외의 원인에 의한 경우
  - c) 당사 이외에 의한 개조 또는 수리에 의한 경우
  - d) 당사 제품의 본래 사용법 이외의 사용에 의한 경우
  - e) 당사 출하 당시의 과하, 기술 수준으로는 예측 할 수 없었던 경우
  - f) 기타 천재지변, 재해 등 당사측의 책임이 아닌 원인에 의한 경우참고로 여기서의 보증은 당사 제품 단품의 보증을 의미하는 것이며, 당사 제품 고장에 의해 유발되는 손해는 보증 대상에서 제외됩니다.

#### 2. 책임의 제한

- ① 당사 제품에 기인해 발생한 특별손해, 간접손해, 또는 소극적 손해에 대해 당사는 일체의 책임을 지지 않습니다.
- ② 프로그래밍 가능한 당사제품에 대해 당사 이외의 자가 실시한 프로그램 또는 그에 의해 발생한 결과에 대해 당사는 일체의 책임을 지지 않습니다.

#### 3. 적합 용도의 조건

- ① 당사 제품을 다른 제품과 조합해서 사용하는 경우에 적합해야 할 규격, 법규 및 규제는 고객이 직접 확인해 주십시오.  
또 고객이 사용하는 시스템, 기계, 장치에 대한 당사제품의 적합성은 고객이 직접 확인해 주십시오.  
이것이 실시되지 않는 경우 당사는 당사 제품의 적합성에 대해 책임을 지지 않습니다.
- ② 다음 용도에 사용하는 경우, 당사 영업 담당자와 상담하고 사양서 등을 통해 확인하는 한편 정격, 성능에 대해 여유를 주거나 만일 고장이 발생해도 위험을 최소화 할 수 있는 안전 회로 등의 안전 대책을 2중으로 강구해 주십시오.
  - a) 실외, 잠재적인 화학적 오염 또는 전기적 방해를 받는 용도 또는 본 카탈로그에 기재되지 않는 조건이나 환경에서 사용.
  - b) 원자력 제어설비, 소각설비, 철도, 항공, 차량설비, 의료용 기계, 반도체 제조장비, 오락기계, 안전장치 및 행정 기관이나 개별 업계의 규제에 따른 설비
  - c) 인명이나 재산에 위험이 미칠 수 있는 시스템, 기계, 장치
  - d) 가스, 수도, 전기의 공급 시스템, 24시간 연속 운전 시스템 등 높은 신뢰성이 필요한 설비
  - e) 자동차(2륜차 포함) 탑재 설비
  - f) 기타(상기 a)~e)에 준하며 고도의 안전성이 필요한 용도
- ③ 고객이 당사 제품을 인명이나 재산에 중대한 위험을 미치는 용도에 사용하는 경우에는 시스템 전체적으로 위험을 알리거나 여유 있는 설계에 의해 필요한 안전성을 확보할 수 있도록 설계되어 있는지 당사 제품이 전체적으로 의도한 용도에 적절히 배전, 설치 되어 있는지 반드시 고객이 직접 사전에 확인해 주십시오.
- ④ 본 카탈로그에 기재되어 있는 용도는 참고용이므로 채택 시에는 기기, 장치의 기능과 안전성을 확인 한 후에 사용해 주십시오.
- ⑤ 당사 제품의 잘못된 사용으로 고객 또는 제 3자에게 예기치 않는 손해가 발생하지 않도록 사용상의 금지 사항 및 주의 사항을 완전히 숙지 한 후 반드시 지켜 주십시오.

#### 4. 사양변경

본 카탈로그에 기재된 제품의 사양 및 동봉품은 개선 또는 기타 사유에 의해 필요에 따라 변경될 수 있습니다.  
당사 영업 담당자와 상담하고 당사 제품의 실제 사양을 확인해 주십시오.

#### 5. 서비스의 범위

당사 제품의 가격에는 기술자 파견 등의 서비스 비용은 포함되어 있지 않습니다.  
원하실 경우에는 당사 영업 담당자와 상담해 주십시오.

#### 6. 적용 범위

상기 사항은 대한민국 내에서의 거래 및 사용을 전제로 합니다.  
해외에서의 거래 및 사용에 대해서는 당사 영업 담당자와 사전에 상담해 주십시오.

### Dear customers who purchase Woon Young products!

Thank you for purchasing Woon Young products.  
If there is no particular information on estimates, contracts or specifications when you order products from this catalog, the following conditions of use and warranty shall apply. Please place orders after you read and approve the following items.

#### 1. Content of Warranty

- ① Warranty period  
The warranty period of this product shall be 1 year from the date of purchase or from the day the product is delivered to a designated place.
- ② Scope of warranty  
If failure occurs due to reasons attributable to this company during the above-said warranty period, this company will provide substitute products or repair the product free of charge at the place of purchase. However, if the cause of failure is one of the following, it shall be excluded from being eligible for warranty benefits.
  - a) Products were handled or used under the conditions and environment not entered in this catalog or in specification.
  - b) Failure occurred due to reasons other than those caused by this product.
  - c) Failure occurred due to modification or repairs performed by persons other than this company.
  - d) Failure occurred because the product was used based on the method other than the original usage of this product.
  - e) Failure was not expected by the scientific and technical levels prevailing at the time of shipment.
  - f) Failure occurred due to causes beyond the control of this company, e.g. natural disasters and accidents.Warranty as specified herein means the warranty covering only the product of this company, and any damage caused by the failure of this product shall be excluded from being eligible for warranty coverage.

#### 2. Limitations on responsibility

- ① This company shall not be held liable whatsoever for any special damage, indirect damage or passive damage caused by this product of this company.
- ② This company shall not be held liable whatsoever for any programming performed by persons other than this company on the programmable products or for the results of such programming.

#### 3. Conditions of compatibility

- ① Please check the standards, laws and regulations applicable when this product is used in combination with other products.  
In addition, be sure to check the compatibility of this product covering the systems, machines and devices used by you.  
If you fail to take actions as above, this company shall not be held liable for the compatibility of the product.
- ② If the product is used for the following purposes, discuss details with the sales manager of this company based on the provided specifications. At the same time, allow sufficient rating and performance, or take appropriate safety measures through the safety circuits that can minimize risks even if failure occurs.
  - a) Using the product outside or under environment exposed to potential chemical pollution or electric interference, or using the products under the conditions or environment not specified in this catalog.
  - b) Nuclear controllers, incinerators, railways, aviation, vehicles, medical equipment, semiconductor manufacturing equipment, game machines, safety devices and equipment regulated by administrative agencies or individual maker.
  - c) Systems, machines and devices that can cause personal or property damage.
  - d) Equipment requiring high degree of reliability, e.g. gas, water and electricity supply systems, and 24-hour continuous operation systems.
  - e) Automobile (including two-wheeled vehicles) mounted equipment
  - f) Other purposes equivalent to the above-said paragraph a) through e) requiring high degree of safety.
- ③ If the product is used for purposes that might induce serious personal or property damage, be sure that you inform risks covering the entire system in advance or verify whether the product is designed to ensure required safety or whether the product is properly connected and installed to suit the intended overall purposes
- ④ The purposes of the products shown in this catalog are only for reference purposes. Apply such purposes only after you check the functions and the safety of the equipment and devices.
- ⑤ To prevent unexpected damage to you or to third parties resulting from improper use of this product, be sure to use the product after you thoroughly read and understand items related to prohibitions and caution during use.

#### 4. Changing specifications

The products and specifications entered in this catalog are subject to change as needed for improvement or for other reasons. Discuss with the sales manager of this company and verify actual specifications of the products.

#### 5. Range of service

The product prices do not contain any service expenses, e.g. dispatch of technicians. If you need any services, discuss with the sales manager of this company.

#### 6. Scope of application

Items described above are on the premise that the products are traded and used in the Republic of Korea. Discuss with the sales manager of this company regarding overseas transactions and uses.

# POWER FACTOR CONTROLLER

## 9 OUTPUT RELAY TYPE (144 x 144mm)

APFR



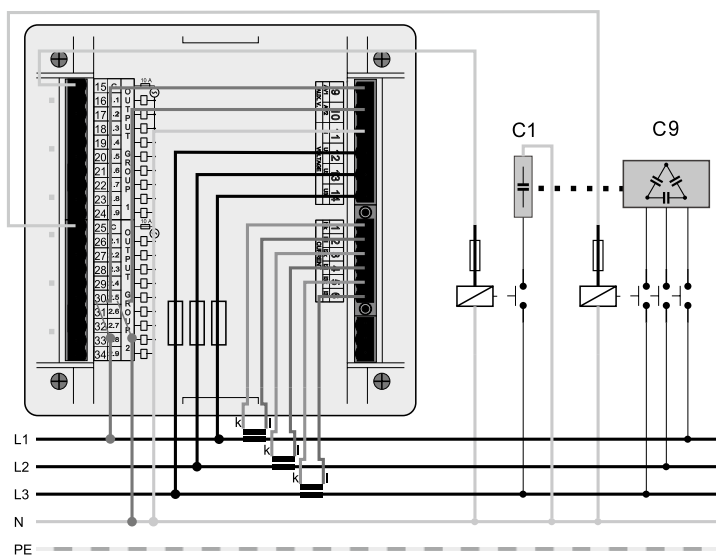
### ● 개요

WYAPFR 제품은 단상, 삼상에 역률 을 자동으로 감시하여 부하의 역률 상태를 원하고자하는 기준으로 설정 하여 자동으로 제어하는 역률 자동 제어 장치입니다.

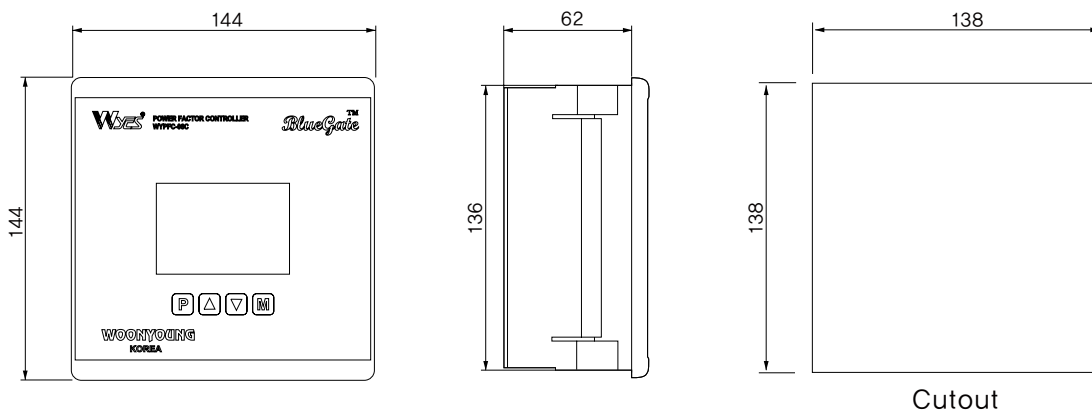
### ● Specification

ITEM	자동역률 제어 장치 Power Factor Controller	
	Model	WYPFC-06
Chanel	6ch	9ch
Phase	1Ø, 3Ø(3P3W, 3P4W)	
Voltage	AC220, 380/440V	
Case Size	96×96mm	144×144mm
Case Cut out	92×92mm	138×138mm
Communication	Non	RS-485

### ● Connection Diagram



### ● Dimension



3Ø 220V~440V (25A~500A)



### ● 제품 특징

- 모든 제품의 입력단에 Fuse가 장착이 되어있어 제품 2차측에 연결된 콘덴서 등의 부하를 안전하게 보호할 수 있습니다.
- 본기기는 Zero Voltage Turn-on, Zero Current Turn-off을 하여 Switching Transient 및 Inrush current or Voltage을 현저 하게 줄일 수 있게 설계 되었습니다.
- 입력Line 및 Fuse 단선시 자동으로 출력을 제한하여 부하를 안전하게 보호할 수 있습니다.
- Fan 제어 회로가 장착되어 방열판 온도 56°C에 가동하고 45°C 미만에서 정지 함으로 Fan 수명이 2~3배 연장 되었습니다.
- 방열판 및 SCR Module 과열방지 회로가 부착 되어 80°C 이상에서 운전정지를 하고 경보 접점(Abnormal Out Contact)이 동작 합니다.

#### ※ 주의사항

콘덴서 충전된 후 방전저항이 없는 경우 방전코일형 트랜스(WYDC-600)를 사용하고 콘덴서 방전상태를 확인 후 재 투입하십시오.  
(방전코일 설치 시 방전개시 5초 후 단자전압 50V이하)

### ● Specification

ITEM	콘덴서 투입용 전자스위치 Capacitor-Thyristor Switching Module	
Model	WYU-CG□□□TM	WYU-CH□□□TM
Rated Current	25, 40, 60, 80, 100, 150, 180, 200, 250, 300, 350, 400, 500A	
Rated Voltage	AC220V (50/60Hz)	AC380/440V (50/60Hz)
Max. Peak-Voltage	1200V	1600V
Aux. Power Supply	AC/DC110~220V, 50~60Hz, (Free Voltage)	
Input Control Voltage	DC4~32V, AC90~260V, on/off	
Control Error Detector	Heat-sink Over Temp., Open Phase, Fuse Open	
Alarm Circuit	AC250V/5A, AC120V/10A Rated Current	
Isolation Resistance	DC500V Meg ger : >100MΩ, P to S, G	
Dielectric Withstand	AC 2kV for 1 minute : Input-Output-Aux,Power	
Impulse Voltage Withstand	5kV - 1,2/50μs	
Shock Resistance	Approx. 20G 3Times each in 3 Directions	
Vibration Resistance	30Hz 0.4mm Double Amplitude 600s each in X,Y and Direction	
Operating Temperature	-10°C ~ 50°C	
Storage Temperature	-20°C ~ 80°C	

### ● 개요

본 제품은 선로의 역률을 개선하기 위하여 선로에 병렬 투입되는 진상콘덴서의 전자식 Switching Module 입니다. 또한 일반 저항성 부하의 Switching 예도 사용할 수 있습니다.

### ● Outline

This product is an electronic switching module of a static condenser which is arranged in a row for compensation in power factor. It also can be used for switching general resistive load.

### ● Overview

- The fuse attached to the each power line prevents of damage the load or a condenser.
- It is planned to make switching transient, inrush current or voltage decrease markedly by zero voltage turn-on and zero current turn-off.
- when input line and fuse are disconnected, the output would be limited automatically for preventing the load safely.
- The fan control circuit is installed. Therefore it extends the fan life by operating on 56°C of heat sinks and stops before 45°C.
- When it is over 80°C, Abnormal out contact will be operating and stop working by installing the circuit for overheating on heat sinks and SCR module.

PCB  
기판  
구조  
TYPE

DIN  
IN  
TYPE

1Ø  
SSR

3Ø  
SSR

DC  
TYPE

1Ø  
디지털  
단상

1Ø  
디지털  
단상

3Ø  
디지털  
상상

1Ø, 3Ø  
형 단상, 상상

콘덴서  
제어  
SSR  
CAP.  
TPR

FAN  
전  
자  
팬



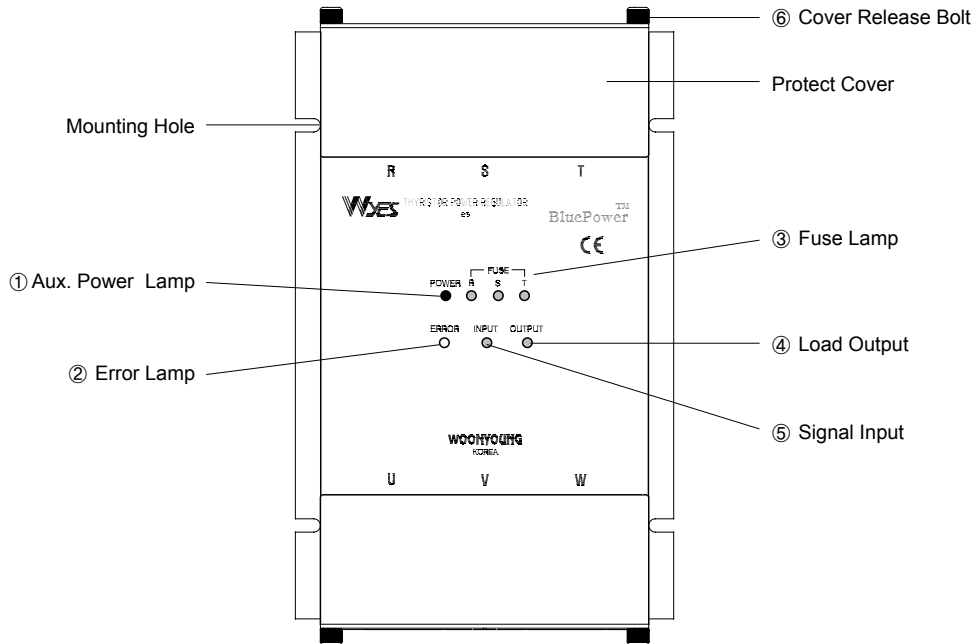
3Ø 220V~440V (25A~500A)

● 전면부의 명칭 및 설명

전면부는 제품의 상태 표시를 위한 7개의 LED가 있습니다. TERMINAL 에는 안전을 위한 단자 보호 커버가 부착 되어 있습니다.

● The name of front panel and explanation

7 LED lamp indicate the condition of a product and the terminal is covered for protecting each terminals.



① 전원램프

보조전원이 인가되면 청색 램프가 점등 됩니다.

② Error램프

동작중 아래와 같은 문제발생시 황색 LED가 점등하고 동시에 Out Contact(NO, COM)가 동작합니다.  
 - R,S,T 단자에 입력전압이 없을때  
 - Fuse 가 단선이 될 경우  
 - SCR Module(방열판포함)의 온도상승이 80℃가 넘을 때

③ Fuse램프

점등된 Line의 Fuse가 단선이 될 경우 또는 전원입력이 없을 경우 적색으로 점등 합니다.

④ Output 램프

SCR Module의 출력상태를 점등 합니다.  
 (ON: Turn ON, OFF: Turn OFF)

⑤ Input 램프

제어입력신호 상태표시  
 (DC4~32V or AC90~260V, ON/OFF)가 입력되면 녹색 램프가 점등합니다.

⑥ Cover Release Bolt

안전보호 덮개 고정용 볼트입니다.

① Power lamp

If Aux. power is supplied, the blue light turns on.

② Error lamp

When the problems listed below are occurred, the yellow light turns on and Abnormal Out Contact(NO, COM) operates,  
 - No Input voltages on R,S,T terminal  
 - Fuse disconnected  
 - Over 80℃ on SCR module including heat sinks

③ Fuse lamp

When the fuse is disconnected or no input power, the red light turns on.

④ Output lamp

It shows the ouput state of SCR module  
 (ON: Turn on, OFF: Turn off)

⑤ Input lamp

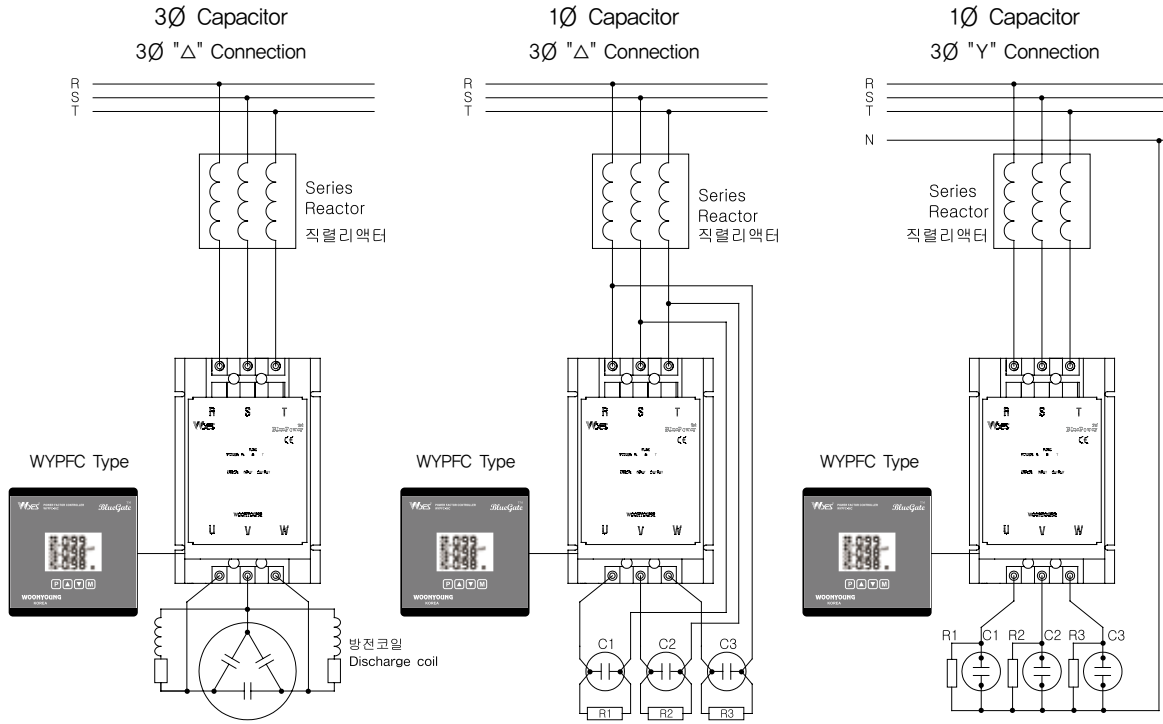
Input signal in control, When input the data of DC4~32V or AC90~260V, ON/OFF, the green light turns on.

⑥ Cover Release Bolt

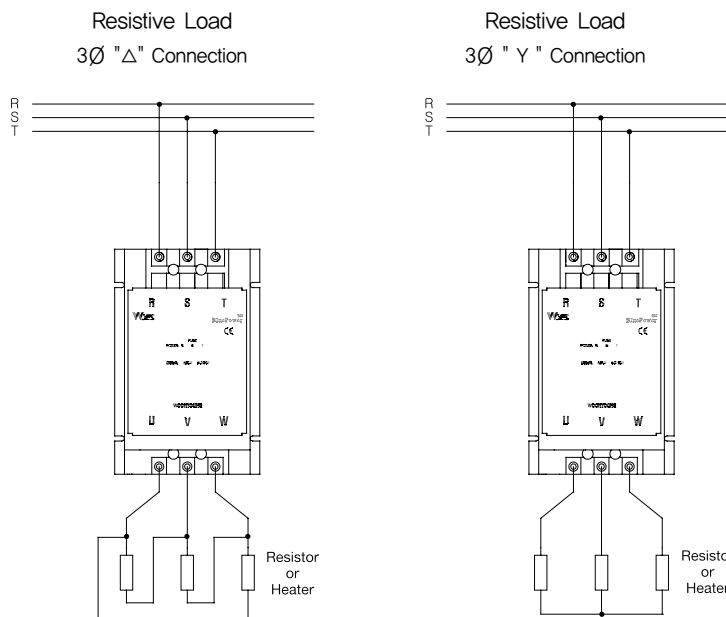
Release this bolt when open the protected cover.

3Ø 220V~440V (25A~500A)

### ● Power Factor Connection



### ● Resistive Load Connection



PCB  
TYPE  
기판  
구조형

DIN  
TYPE  
DIN  
준비형

1Ø  
SSR  
단상  
SSR

3Ø  
SSR  
삼상  
SSR

DC  
TYPE  
DC형

1Ø  
TPR  
아날로그  
단상

1Ø  
DIGITAL  
디지털  
단상

3Ø  
DIGITAL  
디지털  
삼상

1Ø,  
3Ø  
TPR  
보급형  
단상,  
삼상

CAP  
TPR  
콘덴서  
제어  
SSR

FAN  
전자  
팬

# CAPACITOR ON/OFF SWITCH (SSR)

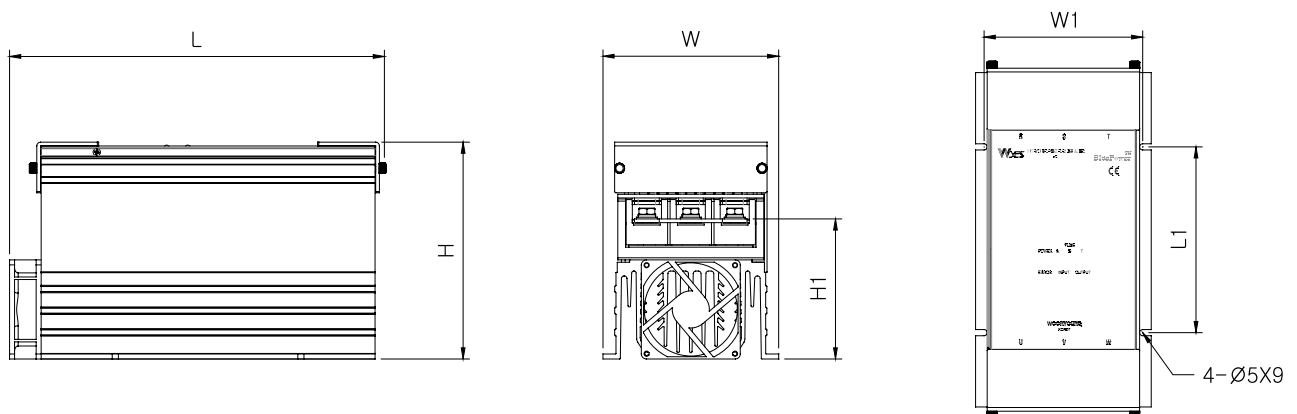
3Ø 220V~440V (25A~500A)

## ● Specifications & Dimension

ITEM	Rated Voltage	Rated Current	Dimension								Weight	Fan
			L	W	H	L1	W1	H1	p1	p2		
WYU-CG25TM	AC 220V	25A	239	142	155	150	133	91	27,5	15	3,8kg	Fan
WYU-CG40TM		40A	255	142	155	150	133	91	27,5	15	3,9kg	
WYU-CG60TM		60A										
WYU-CG80TM		80A										
WYU-CG100TM		100A										
WYU-CG150TM		150A	295	142	172	150	133	113	35,5	23,5	5,7kg	
WYU-CG180TM		180A										
WYU-CG200TM		200A										
WYU-CG250TM		250A	405	295	215	250	275	105	80	30	15kg	
WYU-CG300TM		300A										
WYU-CG350TM		350A										
WYU-CG400TM		400A										
WYU-CG500TM		500A	535	345	235	300	325	140	90	40	29kg	

ITEM	Rated Voltage	Rated Current	Dimension								Weight	Fan
			L	W	H	L1	W1	H1	p1	p2		
WYU-CH25TM	AC 380/440V	25A	239	142	155	150	133	91	27,5	15	3,8kg	-
WYU-CH40TM		40A	255	142	155	150	133	91	27,5	15	3,9kg	
WYU-CH60TM		60A										
WYU-CH80TM		80A										
WYU-CH100TM		100A										
WYU-CH150TM		150A	295	142	172	150	133	113	35,5	23,5	5,7kg	
WYU-CH200TM		200A										
WYU-CH250TM		250A										
WYU-CH300TM		300A	405	295	215	250	275	105	80	30	15kg	
WYU-CH350TM		350A										
WYU-CH400TM		400A										
WYU-CH500TM		500A										

## ● Dimension





# CAPACITOR ON/OFF SWITCH (SSR)

3Ø 220V~440V (25A~500A)



25A

40~100A

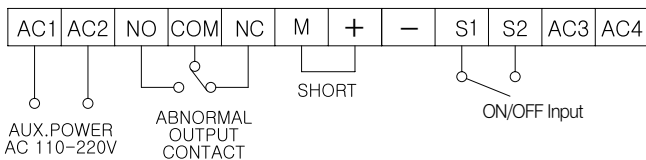
150~200A

250~350A

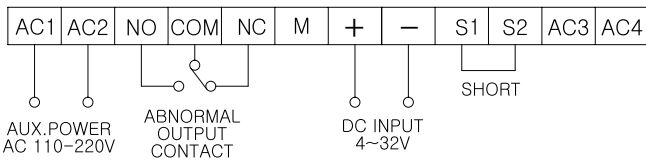
400~500A

## ● Connection Diagram

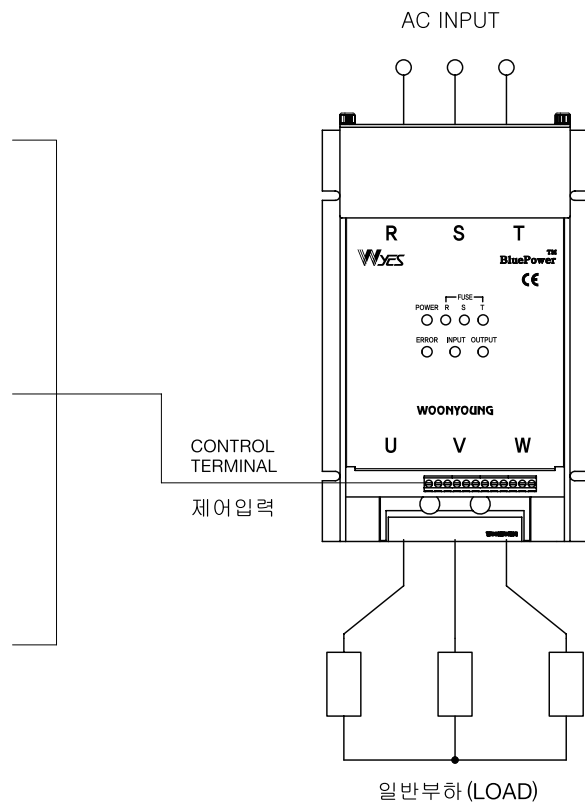
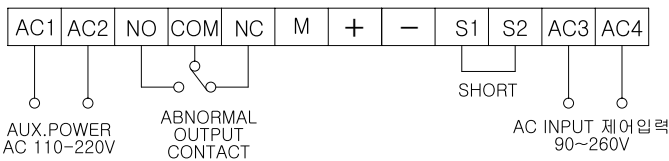
### 1) ON/OFF CONTROL (ON/OFF 제어)



### 2) DC INPUT CONTROL (DC 입력 제어)



### 3) AC INPUT CONTROL (AC 입력 제어)



PCB  
TYPE  
기판  
구조형

DIN  
TYPE  
DIN  
최부형

1Ø  
SSR

3Ø  
SSR

DC  
TYPE

1Ø  
TPR  
아날로그  
단상

1Ø  
DIGITAL  
디지털  
단상

3Ø  
DIGITAL  
디지털  
상상

1Ø, 3Ø  
TPR  
부급형  
단상, 상상

CAP  
TPR  
콘덴서  
제어  
SSR

FAN  
전자  
팬

# CAPACITOR ON/OFF SWITCH (SSR)



무접점전자스위치

3Ø 220V~440V (25A~500A)

● Condenser & Reactor Basis Selection Chart

Detuning Factor 보정율 (%)	Effective Filter Output 유효출력 (kvar)	Voltage Increase on Capacitor 콘덴서 인가전압 (V)	Recommended min. Capacitor Voltage 권장 콘덴서 정격전압 (V)	Capacitor Output 콘덴서 출력 (kvar)	Calculated Capacitance 콘덴서 용량 계산치 (3 * uF)		Reactor Inductance 리액터 L값 (mH)	
					50Hz	60Hz	50Hz	60Hz
Line Voltage : 380/440V								
5,67	25	424	440	28	156	130	1,225	1,021
	50			57	312	260	0,613	0,510
	75			85	469	391	0,408	0,340
	100			114	625	521	0,306	0,255
7	25	430	440	28	154	128	1,534	1,278
	50			56	308	257	0,767	0,639
	75			84	462	385	0,511	0,426
	100			112	617	514	0,384	0,320
14	25	465	480	30	142	118	3,318	2,765
	50			61	285	237	1,659	1,383
	75			92	427	356	1,106	0,922
	100			123	570	475	0,830	0,691
Line Voltage : 440V								
5,67	25	466	480	28	129	107	1,482	1,235
	50			56	258	215	0,741	0,618
	75			84	387	323	0,494	0,412
	100			112	517	431	0,371	0,309
7	25	473	480	27	127	106	1,856	1,547
	50			55	254	212	0,928	0,773
	75			83	382	318	0,619	0,516
	100			110	509	424	0,464	0,387
14	25	512	525	30	117	98	4,015	3,346
	50			61	235	196	2,007	1,637
	75			91	353	294	1,338	1,115
	100			122	471	392	1,004	0,836
Line Voltage : 480V								
5,67	25	509	525	28	-	90	-	1,470
	50			56	-	181	-	0,735
	75			84	-	271	-	0,490
	100			112	-	362	-	0,368
7	25	516	525	27	-	89	-	1,841
	50			55	-	178	-	0,920
	75			83	-	367	-	0,614
	100			111	-	357	-	0,460
14	25	558	690	44	-	82	-	3,982
	50			88	-	165	-	1,991
	75			133	-	133	-	1,327
	100			177	-	330	-	0,995