

INSTRUCTION MANUAL

저희 (주) 운영 제품을 구입해 주셔서 감사드립니다!

제품 사용전에 '안전'을 위한 주의사항을 반드시 읽고 사용하여 주십시오.

안전을 위한 주의사항

- 경고** 위반시 심각한 상해나 사망이 발생 할 가능성이 있는 경우를 표시하고 있습니다.
- 주의** 위반시 경미한 상해나 제품 손상이 발생할 가능성이 예상되는 내용을 표시하고 있습니다.

경 고

- 인명이나 재산상에 영향이 큰 기기 (예 : 원자력 제어, 의료기기, 철도, 항공, 연소장치, 오락기기, 안전장치 등) 에 사용 할 경우 반드시 2중으로 안전장치를 부착한 후 사용하여 주십시오.
 - 화재, 인명사고, 재산상의 손실이 발생 할 수 있습니다.
- 반드시 패널에 취부하여 사용 하시고 FG 단자는 접지하여 주십시오.
 - 감전의 우려가 있습니다.
- 전원이 인가된 상태에서 결선 및 보수를 하지 마십시오.
 - 감전의 우려가 있습니다.
- 자사 수리 기술자 이외에 제품을 개조하지 마십시오.
 - 감전이나 화재의 우려가 있습니다.
- 입력 전원 사양을 반드시 확인하시고 또한 전원 연결 단자 번호를 확인하시고 연결 하십시오.
 - 화재의 우려가 있습니다.
- 전원을 차단한 직후에 단자를 만지지 마십시오.
 - 감전의 우려가 있습니다.

주 의

- 전원 및 부하 배선 연결 시에는 부하 전류에 따른 전선의 굵기에 유의하여 주십시오.
 - 전류에 비하여 전선의 굵기가 가늘면 화재의 위험이 있습니다.
- 단자대 나사는 규정 토크로 조여 주십시오.
 - 규정토크(TORQUE) : M3-0.6~1.2N·m, M5-1.57~2.45N·m
 - 나사가 풀리면 접촉 불량으로 화재의 우려가 있습니다.
- 반드시 정격과 성능 범위 내에서 사용하여 주십시오.
 - 제품의 수명이 단축되고 고장 발생의 원인이 됩니다.
- 청소 시 물, 유기 용제 등의 사용을 금합니다.
 - 감전 및 화재와 제품 변형의 우려가 있습니다.
- 가연성 가스, 폭발성 가스, 습기, 직사광선, 복사열, 진동, 충격이 있는 장소에서의 설치 및 운전을 금합니다.
 - 제품 수명 단축 및 고장, 화재, 폭발 위험이 있습니다.
- 제품의 내부로 먼지나 배선 찌꺼기 등의 유해한 도체가 유입되지 않도록 하여 주십시오.
 - 고장 및 화재의 우려가 있습니다.
- 제품 폐기 시에는 산업 폐기물로서 처리하여 주십시오.

본사/공장
충남 천안시 서북구 성환읍
천안대로 2122-20
TEL : 041)411-3800
FAX : 041)411-3838
A/S 접수 : 당사 고객 지원팀
http://www.woonyoung.com



제품소개

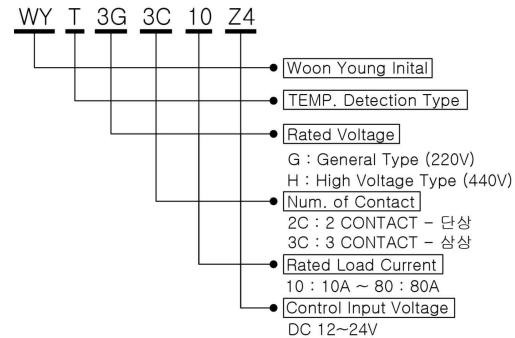
본 제품은 단상과 상상에 적용할 수 있는 2선식 제품과 3상 3선식 제품으로 구성되어 10A부터 80A까지 총 28개 모델로 구성된다. 본 제품은 종래의 SSR과 달리 온도 검출 회로의 동작을 위한 별도의 DC24V AUX 전원이 필요하나 만약 이 전원이 없는 경우에는 온도 검출 기능은 정지되지만 종래의 SSR과 같은 모드로 기본 동작된다.

제품특징

본 SSR은 자체 방열판의 온도가 60℃에 도달하면 황색 경고 LED를 점멸하여 위험을 알리면서 AL60 알람 접점을 OPEN하고, 별도의 냉각 조치가 없어 온도가 계속 상승하여 방열판의 온도가 80℃에 도달하면 AL80 알람 접점을 OPEN 하면서 SSR은 출력 동작을 중지하도록 되어있어 과열에 의한 SSR 파손 및 부하 소손 사고를 원천적으로 방지할 수 있다. 이후 온도 상승 요인이 제거된 후 전원이 재 투입되면 정상동작으로 복귀한다.

내부의 온도 검출 소자로 직선성이 우수하고 고온 특성이 안정된 반도체 열전 변환 센서를 적용하고 있으며 2개의 알람 접점은 normal close, NPN open collector 방식이다. 본제품은 본체에서 이탈되지 않는 회선식 단자 보호 커버를 적용하고 있어 분실의 염려가 없으며 이 커버는 종간이 접하는 folder로 되어 있어 6인치 전동 팀에 의한 배선 작업에 지장이 없도록 되어있다.

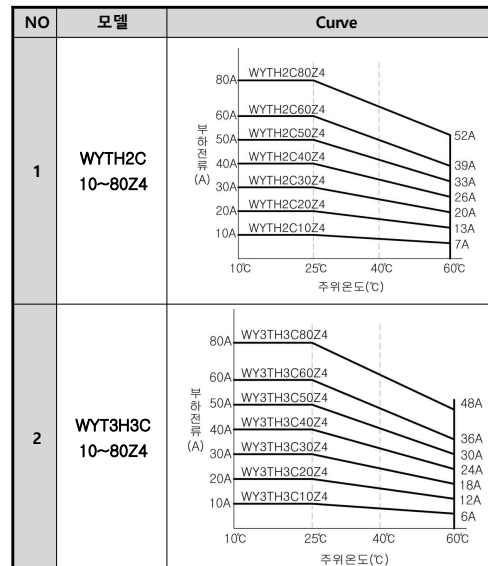
모델명 구성



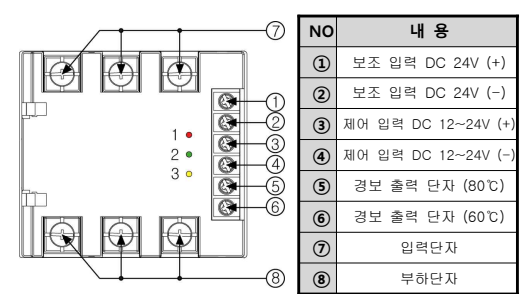
시험 사양

시험 항목	WYT2C10~80Z4	WYTH2C10~80Z4	
	WYT3G3C10~80Z4	WYT3H3C10~80Z4	
출력	정격 전압	220Vac	440Vac
	전압 범위	90~240Vac	90~480Vac
	피크 전압(비반복)	600Vac	1200Vac
	정격 부하 전류	10/20/30/40/50/60/80A	
	주파수	50/60Hz	
	서지 On 전류 내량 (60Hz, 사이클)	168/260/420/420/480/480/575A	
	누설 전류	< 10mA	
	전압 강하	< 1.6V	
	최소 동작 전류	1A	
	최대 보조 입력 전압	24Vdc	
입력	제어 입력 전압 범위	12~24Vdc	
	보조 입력 전류	10 ± 3mA	
	최소 동작 전압	8Vdc	
	복귀 전압	6.8Vdc	
방통	내전압	2500Vac for 1분	
	절연 저항	DC 500V 100MΩ	
	응답 속도	8.3 ± 1ms	
	제어 종류	Zero Cross Type	
	사용 주위 온도	-20 ~ 60℃	
	보관 주위 온도	-20 ~ 80℃	
	적합규격	IEC 62314	
	임펄스 내량	2.5kV	4kV
	오염도	2	
	보호 구조	IP 10	
부하 범주	LC A		
중량 (Heatsink, Fan 제외)	단상 : 0.3Kg, 삼상 : 0.32Kg		

부하 전류 특성



각부의 명칭



NO	내용
1	보조 입력 DC 24V (+)
2	보조 입력 DC 24V (-)
3	제어 입력 DC 12~24V (+)
4	제어 입력 DC 12~24V (-)
5	경보 출력 단자 (80℃)
6	경보 출력 단자 (60℃)
7	입력단자
8	부하단자

LED 상태 구성도

NO	색상	LED 상태	표시
1	적색	소등	온도 검출 회로 OFF
		점등	온도 검출 회로 ON
2	녹색	소등	SSR OFF
		점등	SSR ON
3	황색	소등	방열판 온도 60℃ 미만 상태
		점멸	방열판 온도 60~80℃ 상태
		점등	방열판 온도 80℃ 이상 상태

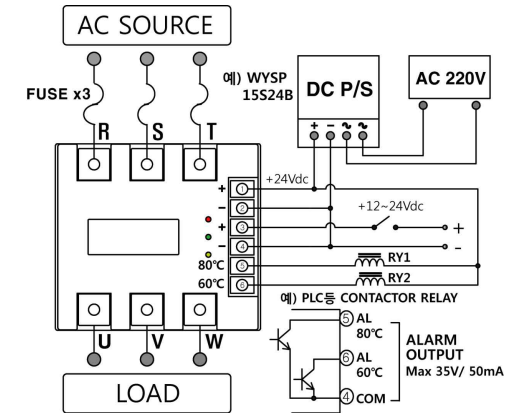
* 황색 LED 점등 상태에서 SSR은 OFF가 되어 해제하기 위해서는 전원 재투입이 필요함.

경보 출력 (AL 60, 80)

NO	상태	경보 단자 출력
1	60℃ 미만	정상 동작
2	60~80℃사이	황색 LED 점멸
3	80℃ 이상	황색 LED 점등

* 3상 80A 제품은 100℃ 이상에서 황색 LED 점등

접속도



* SSR에는 FUSE가 설치되어 있지 않으므로 그림과 같이 외부에 설치하고 전원을 입력해 주십시오.

