

# UL TYPE TRANSFORMER

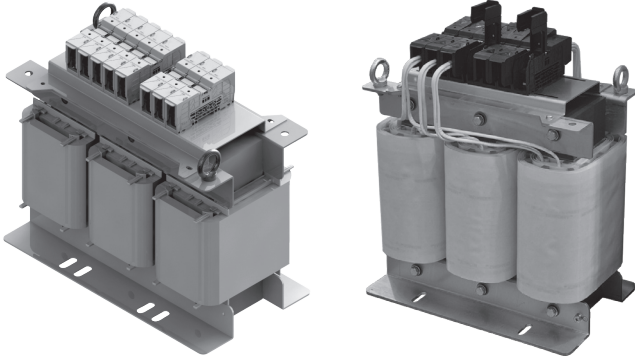
WY3P42-UL Series WT Type



## UL 인증

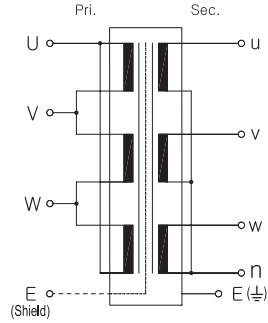
삼상 복권형으로 일반 전원 공급용 제품이며 전 규격을 인증 받아 신뢰성과 안전성을 동시에 확보한 제품입니다.

The product, which is a three phase isolation transformer general electric source, has been certified for its proven reliability and safety.



\*위 제품이미지는  
WY3P42-20KUL 모델만 해당됨.

### • Circuit Diagram



• Not applied E(Shield) : 20KUL

### ● Standard & Approval

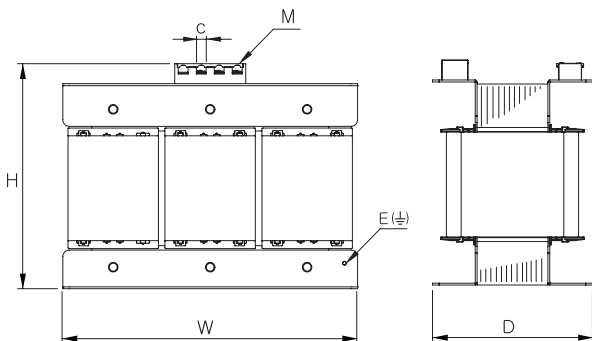
- UL 5085-1/2
- UL 1059(Terminal Block)
- IEC 61558

## ● Specifications

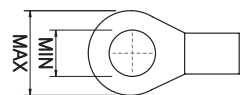
MODEL NO.	TYPE	SPECIFICATIONS		VA	DIMENSIONS (mm)									WEIGHT (kg)
		PRI.(V)	SEC.(V)		W	H	D	a	b	Ø	E(Shield)	E(≡)	M	
WY3P42-20KUL	WT	 ①380 ②400 ③415 ④440 ⑤460 ⑥480	 ①200 ②208 ③220	20k	450	400	244	189	205/140	14 x 35	-	M6	M6	110.50
WY3P42-30KUL				30k	460	525	279	213	240	13 x 40	M6	M8	M8	175.00
WY3P42-40KUL				40k	480	524	299	229	240	13 x 40	M6	M8	M8	210.00
WY3P42-50KUL				50k	520	535	309	239	340	13 x 40	M6	M8	M8	265.00
WY3P42-75KUL				75k	550	613	334	265	420	13 x 40	M6	M8	M10	370.00
WY3P42-100KUL				100k	620	673	344	275	500	13 x 40	M6	M8	M10	495.00

\* 1차, 2차 전압은 주문시 선택

## ● Dimension



## ● Terminal



500VA~1kVA : Max 12.6, Min 4  
 1.5kVA~7.5kVA : Max 17.2, Min 6  
 10kVA~15kVA : Max 18.2, Min 6

# UL TYPE TRANSFORMER

## TAP 개수에 따른 적용단자



### ● 단상 UL 7.5KUL ~ 20KUL

MODEL NO.	TAP 개수		적용단자			
	1차	2차	E(Shield)	E(≡)	Pri.	Sec.
WY21-7.5 / 10KUL WY22-7.5 / 10KUL WY41-7.5 / 10KUL WY42-7.5 / 10KUL	1	1	M6	M5	M6	M6
	1	2	M6	M5	M6	M6
	2	1	M6	M5	M6	M6
	2	2	M6	M5	M6	M6
	1	3	M6	M5	M6	M6
WY21-15KUL WY41-15KUL	3	1	M6	M5	M6	M6
	1	1	M6	M5	M6	M8
	2	1	M6	M5	M6	M8
	3	1	M6	M5	M6	M8
	1	2	M6	M5	M6	M8
WY22-15KUL WY42-15KUL	1	3	M6	M5	M6	M8
	1	1	M6	M5	M6	M6
	1	2	M6	M5	M6	M6
	2	1	M6	M5	M6	M6
	2	2	M6	M5	M6	M6
WY21-20KUL WY41-20KUL	1	3	M6	M5	M6	M6
	3	1	M6	M5	M6	M6
	1	1	M6	M5	M6	M10
	2	1	M6	M5	M6	M10
	3	1	M6	M5	M6	M10
WY22-20KUL WY42-20KUL	1	2	M6	M5	M6	M10
	1	1	M6	M5	M6	M6
	1	2	M6	M5	M6	M6
	2	1	M6	M5	M6	M6
	2	2	M6	M5	M6	M6
	1	3	M6	M5	M6	M6
	3	1	M6	M5	M6	M6

### ● 삼상 UL 20KUL ~ 100KUL

MODEL NO.	TAP 개수		적용단자			
	1차	2차	E(Shield)	E(≡)	Pri.	Sec.
WY3P22-20KUL WY3P42-20KUL	1	1	M6	M6	M6	M6
	2	1	M6	M6	M6	M6
	1	2	M6	M6	M6	M6
WY3P22-30KUL	1	1	M6	M8	M8	M8
	2	1	M6	M8	M8	M8
	1	2	M6	M8	M8	M8
WY3P42-30KUL	1	1	M6	M8	M6	M8
	2	1	M6	M8	M6	M8
	1	2	M6	M8	M6	M8
WY3P22-40 / 50KUL WY3P42-40 / 50KUL	1	1	M6	M8	M8	M8
	2	1	M6	M8	M8	M8
	1	2	M6	M8	M8	M8
WY3P22-60 / 75KUL	1	1	M6	M8	M10	M10
	2	1	M6	M8	M10	M10
	1	2	M6	M8	M10	M10
WY3P42-60 / 75KUL	1	1	M6	M8	M8	M10
	2	1	M6	M8	M8	M10
WY3P22-100KUL WY3P42-100KUL	1	1	M6	M8	M10	M10
	2	1	M6	M8	M10	M10
	1	2	M6	M8	M10	M10
	1	2	M6	M8	M10	M10

※ 단자규격은 상황에따라 변동될수있음.

### ● 단상 UL 30KUL ~ 100KUL

MODEL NO.	TAP 개수		적용단자			
	1차	2차	E(Shield)	E(≡)	Pri.	Sec.
WY21-30KUL	1	1	M6	M5	M8	M10
	2	1	M6	M5	M8	M10
	3	1	M6	M5	M8	M10
	1	2	M6	M5	M8	M10
	1	3	M6	M5	M8	M10
WY11-30KUL	1	1	M6	M5	M10	M10
WY41-30KUL	1	1	M6	M5	M6	M10
	2	1	M6	M5	M6	M10
	3	1	M6	M5	M6	M10
	1	2	M6	M5	M6	M10
	1	3	M6	M5	M6	M10
WY22-30KUL	1	1	M6	M5	M8	M8
	1	2	M6	M5	M8	M8
	2	1	M6	M5	M8	M8
	2	2	M6	M5	M8	M8
	1	3	M6	M5	M8	M8
WY42-30KUL	3	1	M6	M5	M8	M8
	1	1	M6	M5	M6	M8
	2	1	M6	M5	M6	M8
	3	1	M6	M5	M6	M8
	1	2	M6	M5	M6	M8
	1	3	M6	M5	M6	M8
	1	1	M6	M5	M6	M8
	2	1	M6	M5	M6	M8
	3	1	M6	M5	M6	M8
	1	2	M6	M5	M6	M8

### ● 삼상 UL 20KUL ~ 100KUL

MODEL NO.	TAP 개수		적용단자			
	1차	2차	E(≡)	Pri.	Sec.	
WY3P42D-20KUL WY3P44D-20KUL	1	1	M6	M6	M6	
	2	1	M6	M6	M6	
	1	2	M6	M6	M6	
WY3P42D-30KUL	1	1	M6	M6	M8	
	2	1	M6	M6	M8	
	1	2	M6	M6	M8	
WY3P44D-30KUL	1	1	M6	M6	M6	
	2	1	M6	M6	M6	
	1	2	M6	M6	M6	
WY3P42D-40KUL WY3P44D-40KUL	1	1	M6	M8	M8	
	2	1	M6	M8	M8	
	1	2	M6	M8	M8	
WY3P42D-50KUL WY3P44D-50KUL	1	1	M6	M8	M8	
	2	1	M6	M8	M8	
	1	2	M6	M8	M8	
WY3P42D-75KUL	1	1	M6	M8	M10	
	2	1	M6	M8	M10	
	1	2	M6	M8	M10	
WY3P44D-75KUL	1	1	M6	M8	M8	
	2	1	M6	M8	M8	
	1	2	M6	M8	M8	
WY3P42D-100KUL WY3P44D-100KUL	1	1	M6	M10	M10	
	2	1	M6	M10	M10	
	1	2	M6	M10	M10	

※ 단자규격은 상황에따라 변동될수있음.

TRANS=NCCT 트랜스포머  
 REACTOR 리액터  
 SSR 무정전압레일  
 TPR 전력조정기  
 SMPSS 스위칭파워  
 NF 노이즈필터  
 HF 하모닉필터  
 SPD 서지보호기  
 RELAY 보호계전기  
 ELD=GFRL 누전경보기  
 ZCT 영상변류기  
 METER 판넬메타  
 CT=VT 계기용변성기  
 SHUNT=FAAN 션트팬