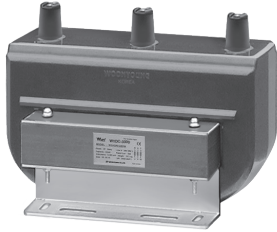


DISCHARGE COIL

고압 진상콘덴서용 방전코일

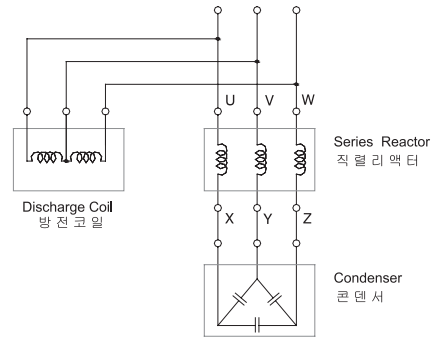


● Epoxy Mold Type

고압 진상콘덴서용 방전코일은 콘덴서를 회로로부터 개방 하였을 때 콘덴서에 남아 있는 잔류전하로 인해 빠른시간 자동제어 재투입 시 발생하는 과도전압 제어와 사람들의 접촉에 대한 안전확보를 위해 단시간에 방전시킬 목적으로 사용하기 위한 콘덴서용 방전코일입니다.

The discharge coil for the high voltage static capacitor is the discharge coil for the capacitor used for the purpose of the short-term discharge to control the overvoltage generated from the fast automatic control re-input due to the residual charge remaining in the condenser when opening the condenser from the circuit and to secure the safety on the human contact,

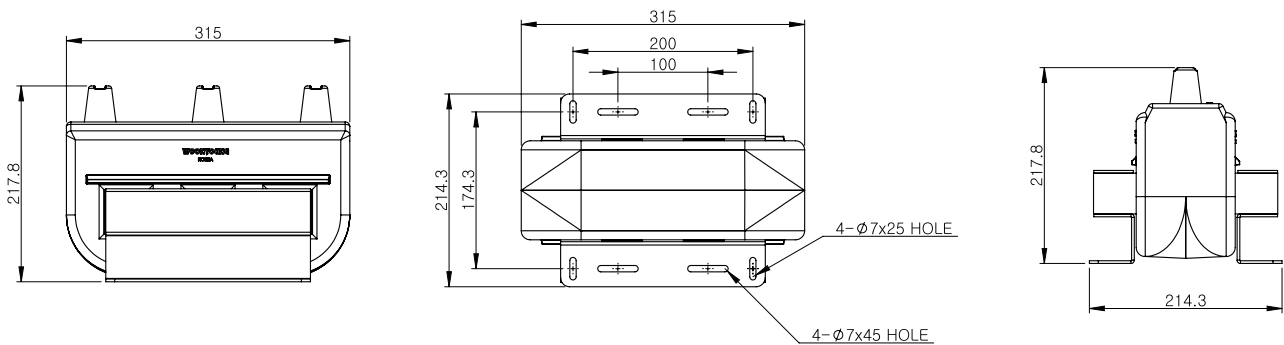
● Connection Diagram



● Specifications

MODEL	WYDC-3300	WYDC-6600
Rated voltage	3.3kV	6.6kV
Maximum voltage	3.45kV	7.2kV
Installation location	Indoor use (Epoxy Mold Type)	
Frequency	60Hz(Option : 50Hz)	
Over voltage Rating	1.1 times/less than 12h 1.2 times/less than 5min 1.3 times/less than 1min	
Operating temperature	-20 ~ +50°C	
Discharger condition	With in 5 Sec. , less than 50V	
Insulation Resistance	DC500V Megger > 500MΩ	
Dielectric withstand	3300V : 10kV	6600V : 16kV

● Dimension



트랜스포머
REACTOR
리액터
무전압릴레이
SSR
전력조정기
TPR
스위칭파워
SMP
노이즈필터
N/F
하모닉필터
H/F
서지보호기
SPD
보호계전기
RELAY
E
LD = GFR
누전경보기
영상변류기
ZCT
METER
판넬메타
계기용변성기
CT = VT
SHUNT = FAN
선트팬