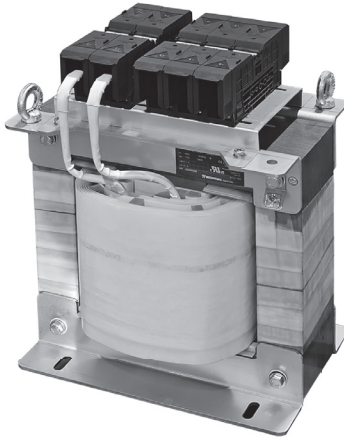


UL TYPE TRANSFORMER

WY22-UL Series WT Type



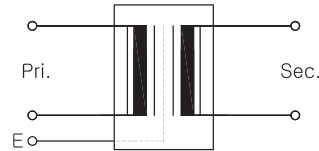
UL 인증



단상 복권형으로 일반 전원 공급용 제품이며 전 규격을 **UL US** **CE** 인증 받아 신뢰성과 안전성을 동시에 확보한 제품 입니다.

The product, which is a single phase isolation transformer general electric source, has been **UL US** **CE** certified for its proven reliability and safety.

• Circuit Diagram



● Standard & Approval

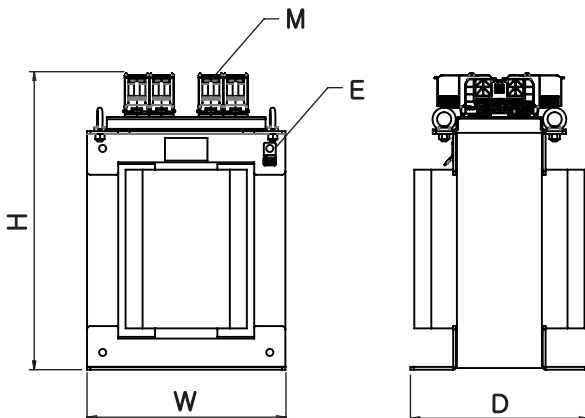
- UL 5085-1/2
- UL 1059(Terminal Block)
- EN 61558

● Specifications

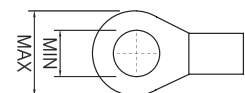
MODEL NO.	TYPE	SPECIFICATIONS		VA	DIMENSIONS (mm)								WEIGHT (kg)
		PRI.(V)	SEC.(V)		W	H	D	a	b	Ø	E	M	
WY22-7.5KUL	WT	①200 ②208 ③220 ④230 ⑤240	①200 ②208 ③220 ④230 ⑤240	7.5k	270	397	203	180	173	11 X 35	M5	M8	70.00
WY22-10KUL				10k	310	411	215	219	167	13 X 40	M5	M8	85.00
WY22-15KUL				15k	330	403	269	240	210	11 X 35	M5	M8	110.00
WY22-20KUL				20k	330	438	279	240	220	11 X 35	M5	M10	130.00
WY22-30KUL				30k	350	523	314	250	245	13 X 40	M5	M10	195.00

※ 1차, 2차 전압은 주문시 선택

● Dimension



● Terminal



7.5~15kVA : Max 28, Min 8
20~30kVA : Max 39, Min 10

TRANS=인버터
REACTOR=리액터
SSR=무정전압릴레이
TPR=전력조정기
SMPS=스위칭파워
N/F=노이즈필터
H/F=하모닉필터
SPD=서지보호기
RELAY=보호계전기
ELD=LED=냉각부
ZCT=영상변류기
METER=판넬메타
CT=VT=계기용변성기
SHUNT=팬