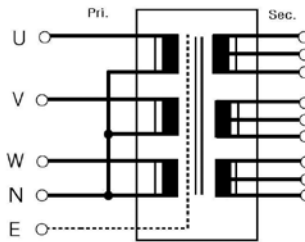


삼상 복권형으로 동기형 Transformer로서 위상제어에 종래 단상 3대를 결선하여 사용하던 방법을 1대의 3상으로 DC Motor 동기제어를 할 수 있도록 한 제품으로 설계자의 작업성을 극대화 한 제품으로 땀식(Soldering Type)으로 제작 하였습니다.

It is a three phase isolation transformer Synchronous transformer. Unlike existing method to Connection of 3 single phases, one piece of three phases controls DC motor so that efficiency of operation is maximized. It is a type of soldering terminal system.

•Circuit Diagram



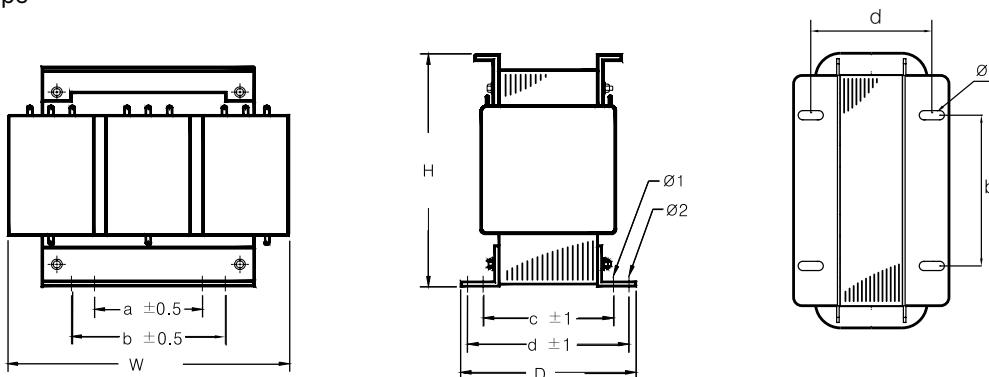
● Specifications

Insulation Class B

MODEL NO.	TYPE	SPECIFICATIONS		VA	DIMENSIONS (mm)						WEIGHT (kg)
		PRI.(V)	SEC.(V)		W	H	D	b	d	Ø2	
WY3P-325	3PWO	220	20-0-20	20	98	80	80	65	57	5 x 8	1.80
WY3P-326		380-440									
WY3P-327		220-440									

● Dimension

• 3PWO Type



트랜스포머
REACTOR
리액터
무정전압 레이어
SSR
전력조정기
TPR
스위칭파워
SMP
노이즈 필터
N/F
하모닉 필터
H/F
서지보호기
SPD
보호계전기
RELAY
누전경보기
ELD = GFR
영상변류기
ZCT
판넬메타
METER
계기용변성기
CT = VVT
셧트팬
SHUNT = FAN