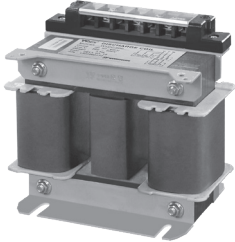


# DISCHARGE COIL

## 저압 진상콘덴서용 방전코일

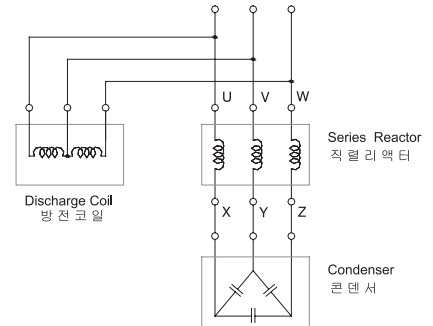
### ● Dry Type

저압 진상콘덴서용 방전코일은 콘덴서를 회로로부터 개방하였을 때 콘덴서에 남아 있는 잔류전하로 인해 빠른시간 자동제어 재투입 시 발생하는 과도전압 제어와 사람들의 접촉에 대한 안전확보를 위해 단시간에 방전시킬 목적으로 사용하기 위한 콘덴서용 방전코일입니다.



The discharge coil for the low voltage static capacitor is the discharge coil for the capacitor used for the purpose of the short-term discharge to control the overvoltage generated from the fast automatic control re-input due to the residual charge remaining in the condenser when opening the condenser from the circuit and to secure the safety on the human contact.

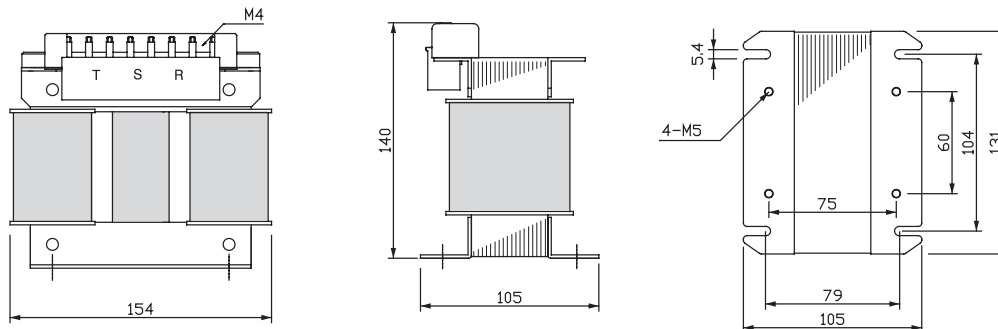
### ● Connection Diagram



### ● Specifications

MODEL	WYDC-600
Rated voltage (Max)	600V
Installation location	Indoor use
Frequency	60Hz(Option : 50Hz)
Over voltage Rating	1.1 times/less than 12h 1.2 times/less than 5min 1.3 times/less than 1min
Operating temperature	-20 ~ +50°C
Discharger condition	With in 5 Sec. , less than 50V
Insulation Resistance	DC500V Megger > 500MΩ
Dielectric withstand	AC2000V / 1min

### ● Dimension



트랜스포머  
REACTOR  
리액터  
무접점릴레이  
SSR  
전력조정기  
TPR  
스위칭파워  
SMP  
노이즈필터  
N/F  
하모닉필터  
H/F  
서지보호기  
SPD  
보호계전기  
RELAY  
E  
LD = GFR  
누전경보기  
영상변류기  
ZCT  
METER  
판넬메타  
계기용변성기  
CT = VT  
SHUNT = FAN  
선트팬