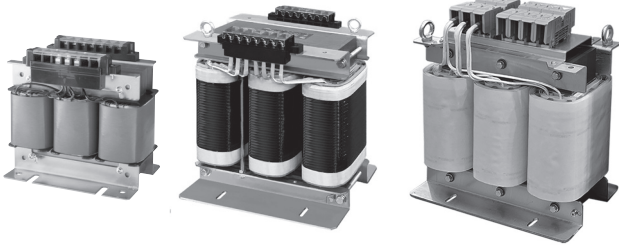


WY3P-W Series (삼상복권)



* 위 제품은 1차, 2차 단일 TAP 기준 제작시
이미지입니다. 다수 TAP 적용시 형상이 변경될수
있습니다. (터미널 블록 고정식 단자대 적용)

삼상 복권형으로 입력 AC 380V.440V 에 Y결선, 출력 AC220V에 Δ 결선형으로 제작
하였으며, 소형부터 대형까지 전문화된 제품으로 단자대(Terminal Block)등으로 제작
하였으며 전 모델에 대하여 CE를 획득하여 소비자의 선택의 폭을 다양화 하였으며
절연방식은 B종 혹은 H종으로 제작합니다.

This transformer is three phase isolation transformer and input voltage
is AC380V, 440V Y connection, output voltage is AC220V delta
connection. it has terminal block system and Insulation class is B or H.
also acquired CE certification all model from small to large capacity.

·100VA~5KVA Insulation Class B
·7.5KVA~400KVA Insulation Class H

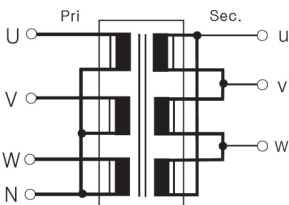
Specifications

MODEL NO.	TYPE	SPECIFICATIONS			DIMENSIONS (mm)										WEIGHT (kg)
		PRI.(V)	SEC.(V)	VA	W	H	D	b	d	e	Ø2	M		Type	
· 3P 380V · 440V Line → 220V Line Double Winding Series (복권형)															
WY3P-100W	W3PT	Y 380-440	Δ 220	100	140	127	87	103	45	10	5.5 x 10	M4	M4	A	2.6
WY3P-200W				200	140	130	100	103	60	10	5.5 x 15	M4	M4		5.0
WY3P-300W				300	155	145	108	104	90	10	5.5 x 15	M4	M4		6.0
WY3P-500W				500	190	180	105	130	90	10	5 x 15	M4	M4		8.0
WY3P-1KW				1K	195	180	126	130	109	10	5 x 15	M4	M4		13.0
WY3P-1.5KW				1.5K	240	210	145	120	115	10	10 x 20	M4	M4		18.6
WY3P-2KW				2K	240	210	145	120	115	10	10 x 20	M4	M4		20.0
WY3P-3KW				3K	275	250	175	120	130	10	10 x 20	M4	M4		30.5
WY3P-5KW				5K	330	290	190	180	160	10	10 x 20	M4	M4		45.0
WY3P-7.5KW	W3PT	Y 380-440	Δ 220	7.5K	330	290	215	180	185	10	10 x 20	M4	M4	A	59.0
WY3P-10KW				10K	375	319.5	236	180	216	16	12 x 20	M4	M4		73.5
WY3P-15KW				15K	390	342	236	180	216	16	12 x 20	M6	M6		92.0
WY3P-20KW				20K	422	374	260	205	196	16	14 x 40	M6	M6		127.0
WY3P-30KW				30K	435	484	270	225	212	-	11 x 40	RST=M5	M6		149.0
WY3P-40KW				40K	480	543	276	240	206	-	13 x 27	N=M6	M8		175.0
WY3P-50KW				50K	483	543	296	240	226	-	13 x 27	M6	M8		192.0
WY3P-75KW				75K	545	590	306	340	236	-	13 x 27	M8	M10		272.0
WY3P-100KW				100K	590	610	350	420	280	-	13 x 27	M8	M10		336.0
WY3P-120KW				W3PT	Y 380 or 440	Δ 220	120K	620	625	530	500	275	-		13 x 27
WY3P-150KW	150K	690	690				600	500	275	-	16 x 26	-	-	-	600.0
WY3P-200KW	200K	750	750				650	500	295	-	13 x 27	-	-	-	750.0
WY3P-250KW	250K	820	790				700	500	295	-	13 x 27	-	-	-	900.0
WY3P-300KW	300K	820	790				700	500	295	-	13 x 27	-	-	-	950.0
WY3P-350KW	350K	870	950				750	500	315	-	13 x 27	-	-	-	1,300.0
WY3P-400KW	400K	910	1000				800	500	315	-	13 x 27	-	-	-	1,400.0

※ 3KVA 이상 "I" Bolt 부착 (Attach an "I" bolt for 3KVA or larger)

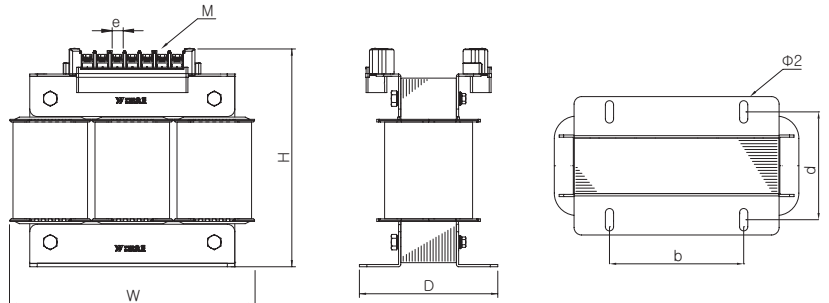
※ 120kVA ~ 400kVA, 50Hz 제품은 주문 시 외형 사이즈가 상이할 수 있으므로, 주문 전 반드시 외형을 확인하시기 바랍니다. 자세한 사항은 본사로 문의 바랍니다.

Circuit Diagram

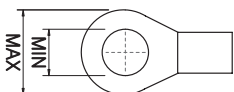


Dimension

• A Type



Terminal



100VA ~ 10kVA	Max 9, Min 4
15 ~ 30kVA	Max 15, Min 6
40 ~ 100kVA	M6 Max 23, Min 6
	M8 Max 28, Min 8
150kVA	M10 Max 39, Min 10
	Max 19, Min 8

• B Type

