



### ● Specifications

- Input voltage : AC220V
- Output voltage : AC220V
- Frequency : 50/60 Hz
- Capacity : 3kVA~50kVA
- Insulation class : H
- Insulation resistance: 100MΩ이상 / DC500V
- Dielectric withstand: AC3000V / 1min
- Oper. temperature: 0~50℃
- Oper. humidity : 30~95%

### ● 3KVA~50KVA Case Type

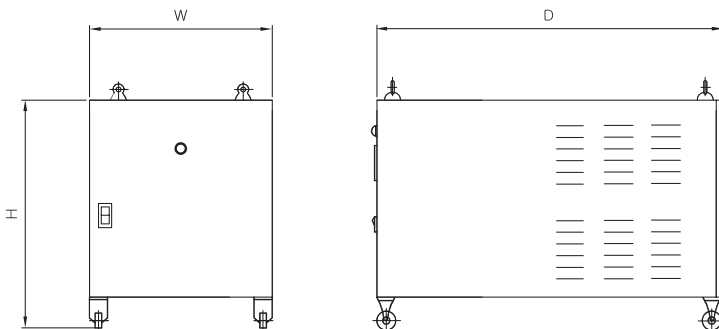
MODEL	KVA	DIMENSIONS (mm)			WEIGHT (kg)
		W	H	D	
WY3NC22C-3KT	3	450	500	600	45
WY3NC22C-5KT	5	450	500	600	55
WY3NC22C-7.5KT	7.5	500	500	600	70
WY3NC22C-10KT	10	500	500	600	85
WY3NC22C-15KT	15	500	500	800	93
WY3NC22C-20KT	20	600	550	800	110
WY3NC22C-30KT	30	550	600	750	127
WY3NC22C-50KT	50	640	700	800	140

※ 기타 : 주문에 의한. (Option)

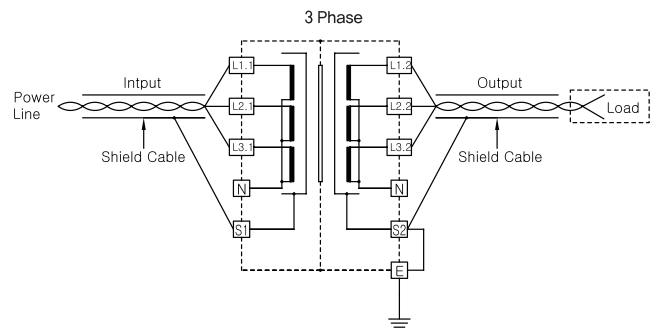
### ● 제품 주요 용도(Major applications)

- 반도체 제조 장비의 전원 공급용
- 정밀 계측기의 전원 공급용
- 의료기, 철도, 전산센터등의 주전원 공급용
- 교통망 신호 제어등의 전원 Line
- 노이즈 발생이 심한 전원 Line
- MICOM 제어기기, PLC, OA, FA 기기의 전원 공급용
- Supply power to the semiconductor manufacturing equipment.
- Supply power to precision meters
- Supply main power to medical devices, railroads and computer centers.
- Power supply line for transportation network signal control.
- Power supply line producing high level of noise.
- Supply power to Micom controls and PLC, OA and FA equipment.

### ● Dimension



### ● Connection Diagram



트랜스포머  
REACTOR  
리액터  
무정전압용 레이어  
SSR  
전력조정기  
TPR  
스위칭용 파워  
SMP  
노이즈 필터  
N/F  
하모닉 필터  
H/F  
서지보호기  
SPD  
보호계전기  
RELAY  
누전경보기  
ELD=GF  
영상변류기  
ZCT  
판넬메타  
METER  
계기용 변성기  
CT=VT  
선편  
SHUNT=FA