



### ● 3Ø 3.3kV, 6.6kV

L=6% 제5고조파 대응품  
 L=6% 5harmonic corresponding product  
 제3고조파 발생 계통에는 L=13% 리액터를 사용 하십시오.  
 리액터를 사용하는 경우 콘덴서 단자 전압이 106%(L=13% 115%)로 상승 됩니다. 따라서 콘덴서 전압 선정시 고려 하시기 바랍니다.

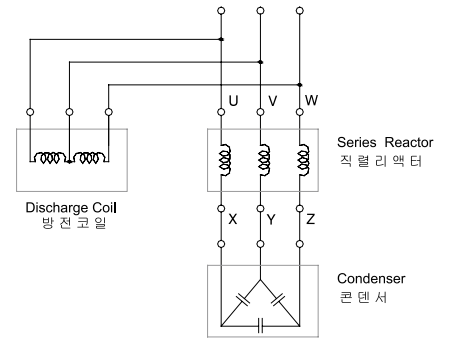
Please use reactor of L=13% about third harmonic system,  
 When use a reactor, the terminal voltage of condenser increases by 106%(L=13% 115%),  
 therefore considers the voltage of condenser When select.

### ● Specifications

- Rating : 3Ø 3.3kV, 6.6kV , 60Hz, L=6%(Option: 50Hz, L=13%)
- Insulation Class : F Class, 3B or 6B
- Dielectric withstand : 3.3kV / 10kV, 6.6kV / 16kV / 1min
- Impulse : 3.3kV / 30kV, 6.6kV / 45kV
- Insulation resistance : 500MΩ Over DC 500V Megger
- IP Class : IP20
- Capacity error : Rating capacity of -5 ~ +10%
- Operating temp. : -20℃ ~ +40℃
- Conductor Material : AL

### ● Connection Diagram

※ 방전 코일은 직렬리액터의 입력측에 연결해서 사용하시기 바랍니다.



MODEL	Reactor Capacity [kVA]	Condenser Capacity [kVAR]	Dimensions(mm)							Weight (kg)
			W	D	H	W1	D1	∅ E	M	
WYSR66-0.6A	0.6	10	315	310	590	240	170	13	M8	26
WYSR66-0.9A	0.9	15	315	310	590	240	170	13	M8	26
WYSR66-1.2A	1.2	20	315	320	590	240	180	13	M8	30
WYSR66-1.5A	1.5	25	315	320	590	240	180	13	M8	30
WYSR66-1.8A	1.8	30	340	310	610	260	190	13	M8	40
WYSR66-2.4A	2.4	40	340	310	610	260	190	13	M8	40
WYSR66-3A	3	50	370	320	615	260	198	13	M8	53
WYSR66-3.6A	3.6	60	370	320	615	260	198	13	M8	54
WYSR66-4.2A	4.2	70	370	320	615	260	198	13	M8	54
WYSR66-4.5A	4.5	75	435	365	635	280	215	13	M10	69
WYSR66-4.8A	4.8	80	435	365	635	280	215	13	M10	69
WYSR66-6A	6	100	435	365	635	280	215	13	M10	69
WYSR66-7.2A	7.2	120	445	385	700	260	273	15	M10	113
WYSR66-9A	9	150	445	385	700	260	273	15	M10	113
WYSR66-12A	12	200	510	420	700	280	242	13 x 38	M10	141
WYSR66-15A	15	250	510	420	700	280	242	13 x 38	M10	141
WYSR66-18A	18	300	550	430	710	380	280	13 x 23	M10	186
WYSR66-21A	21	350	550	430	710	380	280	13 x 23	M10	194
WYSR66-24A	24	400	550	430	710	380	280	13 x 23	M10	194
WYSR66-30A	30	500	590	465	735	400	290	13 x 23	M10	245
WYSR66-36A	36	600	590	465	735	400	290	13 x 23	M10	245
WYSR66-42A	42	700	650	515	820	400	320	13 x 23	M12	334
WYSR66-45A	45	750	650	515	820	400	320	13 x 23	M12	339
WYSR66-48A	48	800	730	600	900	500	350	13 x 23	M12	441
WYSR66-54A	54	900	730	600	900	500	350	13 x 23	M12	456
WYSR66-60A	60	1000	810	670	940	600	380	13 x 23	M12	557

※ 50Hz, L=13% 주문 시 외형 사이즈가 상이 할 수 있으므로 문의바랍니다. ※ Please contact us because the size of the exterior may vary when ordering 50Hz, L=13%

### ● Dimension [Reactor]

