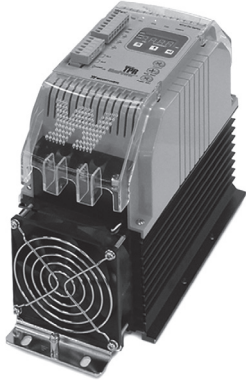


보급형 THYRISTOR UNIT(TPR)

1Ø, 3Ø 각상 제어용

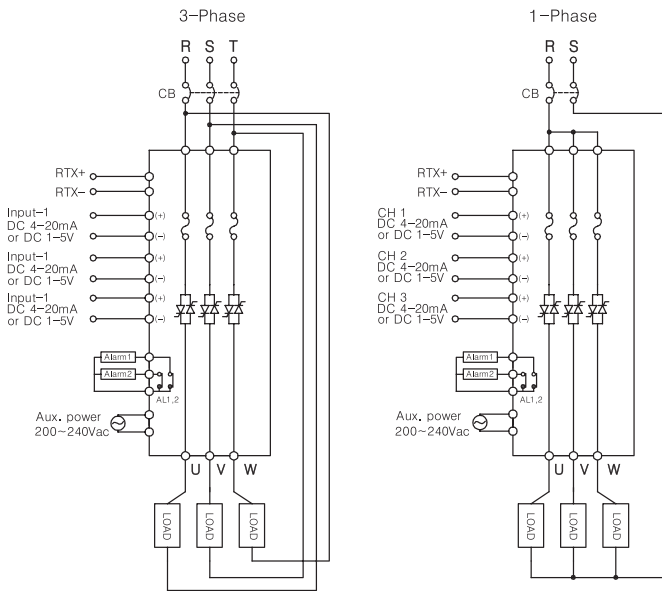


Heater Load Control Type

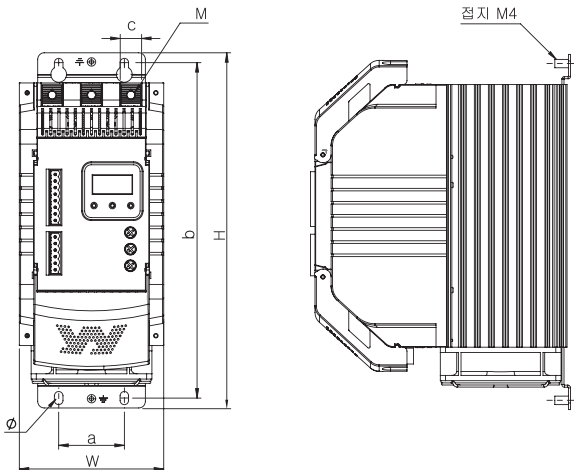
삼상 전력 제어의 제품으로 단상 히터를 사용하여 각각의 상을 제어 할수있고 위상 제어 및 사이클제어가 겸용으로 선택 가능하도록 되어 1대의 제품으로 모든 정정이 가능하고 과부하, 히터단선, 부하불평형, 방열판과열을 알수있는 기능과 경보용 Alarm 접점이 구비 되어 보다 안전하게 사용 가능한 전력제어 유니트 입니다.

It is a three phase power control product. It can control each phase by using single phase heater. It can select both phase control and cycle control as one. It can make all correction with one product and can over load, disconnect heater, unbalance load, it is a power control unit that can be used more safely because it has function to know and alarm contact for alarm.

● Connection Diagram



● Dimension



● Specifications

ITEM	MODEL	100V/240V	WYU-PG40/55/75/90/130/160TMI
		360V/460V	WYU-PH40/55/75/90/130/160TMI
Module		SCR (6Arm)	
Aux. Power		200~240Vac	
Rated Voltage		100~240V, 360~460V	
Frequency		Auto-Ranging : 50Hz / 60Hz	
Rated current		40A, 55A, 75A, 90A, 130A, 160A	
Control mode setting		Phase Control Cycle	
Soft Start setting		Soft start : 0~50 sec, Soft up/down : 0~50sec	
Load Type		Resistance Load / Inductance Load(Transformer 1'st)	
Control input setting		1~5Vdc, DC 4~20mA, VR (10k Ω), Jog dial, Modbus 485	
Communication		Modbus 485 R/W (9600,14400,19200,38400bps)	
Cooling Type		Fan cooling	
Contact capacity		240VAC@5A / 24VDC@10A	
Dielectric withstand		Pri-Sec, Pri-Earth : 2000Vac for 1Minute Sec-Earth : 500Vac for 1Minute	
Insulation resistance		100M Ω (at 500Vdc mega)	
Operating temperature		0~40°C (at non-freezing status)	
Operating humidity		35~85%RH	
Storage temperature		-20~80°C (at non-freezing status)	
Weight		18kg	

※ "I" : 각상제어방식 1Ø Current control type

MODEL	W	H	D	a	b	c	d	M	Ø
40~75TMI	110	270,5	194,6	50	255,5	16,3	129,4	M6	6,5
90~160TMI	140	359,8	224	60	338,1	25	158,7	M8	8,5

TRANS=NCCT 트랜스포머
 REACTOR 리액터
 SSR 무정전블레이
 TPR 전력조정기
 SMPSS 스위칭파워
 N/F 노이즈 필터
 H/F 하모닉 필터
 SPD 서지보호기
 RELAY 보호계전기
 ELD=GFRL 누전경보기
 ZCT 영상변류기
 METER 판넬메타
 CT=VT 계기용변성기
 SHUNT=FAAN 션트팬