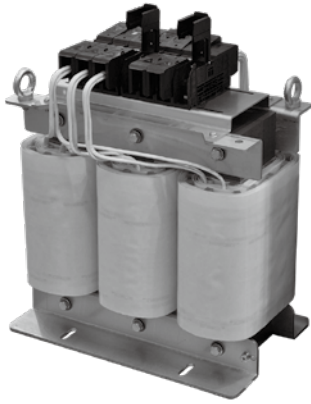


UL TYPE TRANSFORMER

WY3P22-UL Series WT Type



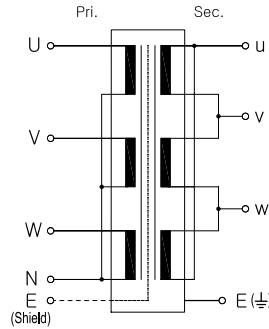
UL 인증



삼상 복권형으로 일반 전원 공급용 제품이며 전 규격을 UL, CE 인증 받아 신뢰성과 안전성을 동시에 확보한 제품입니다.

The product, which is a three phase isolation transformer general electric source, has been UL, CE certified for its proven reliability and safety.

Circuit Diagram



Standard & Approval

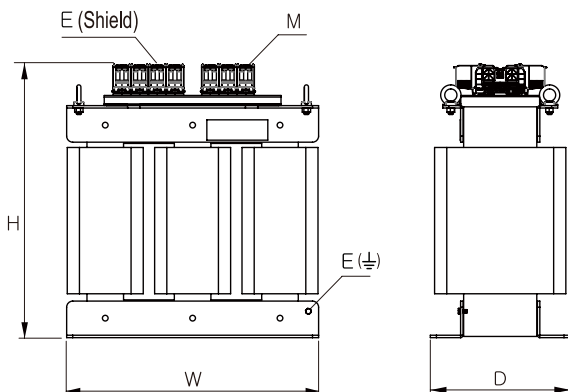
- UL 5085-1/2
- UL 1059(Terminal Block)
- IEC 61558

Specifications

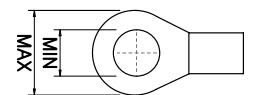
MODEL NO.	TYPE	SPECIFICATIONS		VA	DIMENSIONS (mm)										WEIGHT (kg)
		PRI.(V)	SEC.(V)		W	H	D	a	b	Ø	E(Shield)	E(≡)	M		
WY3P22-20KUL	WT	△N ①200 ②208 ③220 ④230 ⑤240	△ ①200 ②208 ③220	20k	450	400	244	189	205/140	14 x 35	M6	M6	M6	110.50	
WY3P22-30KUL				30k	460	525	279	213	240	13 x 40	M6	M8	M6	175.00	
WY3P22-40KUL				40k	480	524	299	229	240	13 x 40	M6	M8	M8	210.00	
WY3P22-50KUL				50k	520	535	309	239	340	13 x 40	M6	M8	M8	265.00	
WY3P22-60KUL				60k	550	613	334	265	420	13 x 40	M6	M8	M10	340.00	
WY3P22-75KUL				75k	550	613	334	265	420	13 x 40	M6	M8	M10	370.00	
WY3P22-100KUL				100k	620	673	344	275	500	13 x 40	M6	M8	M10	495.00	

※ 1차, 2차 전압은 주문시 선택

Dimension



Terminal



- 20kVA~30kVA : Max 17, Min 6
- 40kVA ~ 50kVA : Max 28, Min 8
- 75kVA, 100kVA : Max 39, Min 10

트랜스포머
REACTOR
리액터
무정전압레일
SSR
전력조정기
TPR
스위칭파워
SMP
노이즈필터
N/F
하모닉필터
H/F
서지보호기
SPD
보호계전기
RELAY
누전경보기
ELD=GF
R
영상변류기
ZCT
판넬메타
METER
계기용변성기
CT=VT
S
SHUNT=FA
N

TAP 개수에 따른 적용단자



● 단상 UL 7.5KUL~20KUL

MODEL NO.	TAP 개수		적용단자			
	1차	2차	E(Shield)	E(⏏)	Pri.	Sec.
WY21-7.5/10KUL WY22-7.5/10KUL WY41-7.5/10KUL WY42-7.5/10KUL	1	1	M6	M5	M6	M6
	1	2	M6	M5	M6	M6
	2	1	M6	M5	M6	M6
	2	2	M6	M5	M6	M6
	1	3	M6	M5	M6	M6
	3	1	M6	M5	M6	M6
WY21-15KUL WY41-15KUL	1	1	M6	M5	M6	M8
	2	1	M6	M5	M6	M8
	3	1	M6	M5	M6	M8
	1	2	M6	M5	M6	M8
	1	3	M6	M5	M6	M8
WY22-15KUL WY42-15KUL	1	1	M6	M5	M6	M6
	1	2	M6	M5	M6	M6
	2	1	M6	M5	M6	M6
	2	2	M6	M5	M6	M6
	1	3	M6	M5	M6	M6
	3	1	M6	M5	M6	M6
WY21-20KUL WY41-20KUL	1	1	M6	M5	M6	M10
	2	1	M6	M5	M6	M10
	3	1	M6	M5	M6	M10
	1	2	M6	M5	M6	M10
	1	3	M6	M5	M6	M10
WY22-20KUL WY42-20KUL	1	1	M6	M5	M6	M6
	1	2	M6	M5	M6	M6
	2	1	M6	M5	M6	M6
	2	2	M6	M5	M6	M6
	1	3	M6	M5	M6	M6
	3	1	M6	M5	M6	M6

● 삼상 UL 20KUL~100KUL

MODEL NO.	TAP 개수		적용단자			
	1차	2차	E(Shield)	E(⏏)	Pri.	Sec.
WY3P22-20KUL WY3P42-20KUL	1	1	M6	M6	M6	M6
	2	1	M6	M6	M6	M6
	1	2	M6	M6	M6	M6
WY3P22-30KUL	1	1	M6	M8	M8	M8
	2	1	M6	M8	M8	M8
	1	2	M6	M8	M8	M8
WY3P42-30KUL	1	1	M6	M8	M6	M8
	2	1	M6	M8	M6	M8
	1	2	M6	M8	M6	M8
WY3P22-40/50KUL WY3P42-40/50KUL	1	1	M6	M8	M8	M8
	2	1	M6	M8	M8	M8
	1	2	M6	M8	M8	M8
WY3P22-60/75KUL	1	1	M6	M8	M10	M10
	2	1	M6	M8	M10	M10
	1	2	M6	M8	M10	M10
WY3P42-60/75KUL	1	1	M6	M8	M8	M10
	2	1	M6	M8	M8	M10
WY3P22-100KUL WY3P42-100KUL	1	1	M6	M8	M10	M10
	2	1	M6	M8	M10	M10
	1	2	M6	M8	M10	M10

※ 단자규격은 상황에 따라 변동될수있음.

● 단상 UL 30KUL~100KUL

MODEL NO.	TAP 개수		적용단자			
	1차	2차	E(Shield)	E(⏏)	Pri.	Sec.
WY21-30KUL	1	1	M6	M5	M8	M10
	2	1	M6	M5	M8	M10
	3	1	M6	M5	M8	M10
	1	2	M6	M5	M8	M10
	1	3	M6	M5	M8	M10
WY11-30KUL	1	1	M6	M5	M10	M10
WY41-30KUL	1	1	M6	M5	M6	M10
	2	1	M6	M5	M6	M10
	3	1	M6	M5	M6	M10
	1	2	M6	M5	M6	M10
	1	3	M6	M5	M6	M10
WY22-30KUL	1	1	M6	M5	M8	M8
	1	2	M6	M5	M8	M8
	2	1	M6	M5	M8	M8
	2	2	M6	M5	M8	M8
	1	3	M6	M5	M8	M8
	3	1	M6	M5	M8	M8
WY42-30KUL	1	1	M6	M5	M6	M8
	2	1	M6	M5	M6	M8
	3	1	M6	M5	M6	M8
	1	2	M6	M5	M6	M8
	1	3	M6	M5	M6	M8