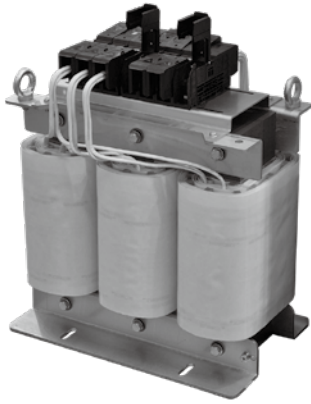


# UL TYPE TRANSFORMER

WY3P44D-UL Series WT Type



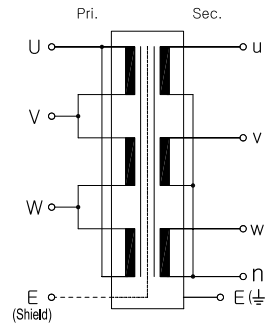
## UL 인증



삼상 복권형으로 일반 전원 공급용 제품이며 전 규격을 UL<sup>®</sup> CE 인증 받아 신뢰성과 안전성을 동시에 확보한 제품입니다.

The product, which is a three phase isolation transformer general electric source, has been UL<sup>®</sup> CE certified for its proven reliability and safety.

### •Circuit Diagram



• Not applied E(Shield) : 20KUL

### ● Standard & Approval

- UL 5085-1/2
- UL 1059(Terminal Block)
- IEC 61558

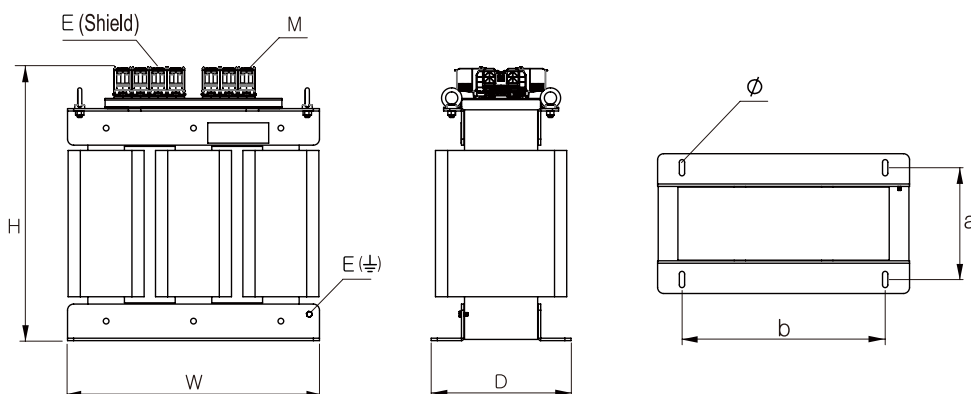
### ● Vectro Group : Dyn11

## ● Specifications

MODEL NO.	TYPE	SPECIFICATIONS		VA	DIMENSIONS (mm)								WEIGHT (kg)
		PRI.(V)	SEC.(V)		W	H	D	a	b	∅	E(≒)	M	
WY3P44D-20KUL	WT	△ ①380 ②400 ③415 ④440 ⑤460 ⑥480	YN ①380 ②400 ③415 ④440 ⑤460 ⑥480	20k	450	400	244	189	205/140	14 x 35	M6	M6	110.50
WY3P44D-30KUL				30k	460	525	279	213	240	13 x 40	M8	M6, M8	175.00
WY3P44D-40KUL				40k	480	524	299	299	240	13 x 40	M8	M8	210.00
WY3P44D-50KUL				50k	520	535	309	239	340	13 x 40	M8	M8	265.00
WY3P44D-60KUL				60k	550	613	334	265	420	13 x 40	M8	M8, M10	340.00
WY3P44D-75KUL				75k	550	613	334	265	420	13 x 40	M8	M8, M10	370.00
WY3P44D-100KUL				100k	620	673	344	275	500	13 x 40	M8	M10	495.00

※ 1차, 2차 전압은 주문시 선택  
※ 단자 치수 ("c", "M") 는 참조 사항으로 변경 될 수 있습니다.

## ● Dimension



트랜스포머  
REACTOR  
리액터  
무정전압 레일  
SSR  
전력조정기  
TPR  
스위칭파워  
SMPS  
노이즈 필터  
N/F  
하모닉 필터  
H/F  
서지보호기  
SPD  
보호계전기  
RELAY  
누전경보기  
ELD=GFR  
영상변류기  
ZCT  
판넬메타  
METER  
계기용변성기  
CT=VT  
선풍팬  
SHUNT=FAN