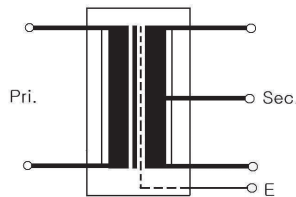


단상 복권형으로 입력 과 출력이 AC220V 1:1절연형으로 Line에서 Noise 감쇄 효과를 얻을 수 있어 Noise로 인한 각종기기의 오동작을 줄이는데 효과적이다. AC 입력전압 인가시 전원표시 LED가 동작하여 안전성과 전모델 CE 획득으로 신뢰성을 확보하여 소비자의 사용에 충족하도록 설계된 제품입니다.

Input voltage of single phase is AC 220V and output is AC 220. It is a product of 1:1 and manufactured with isolation to use stable output voltage as line noise is filtered. Also it is produced by terminal block with LED type and all models have been acquired of CE to meet customer and demand.

• Circuit Diagram



● Specifications

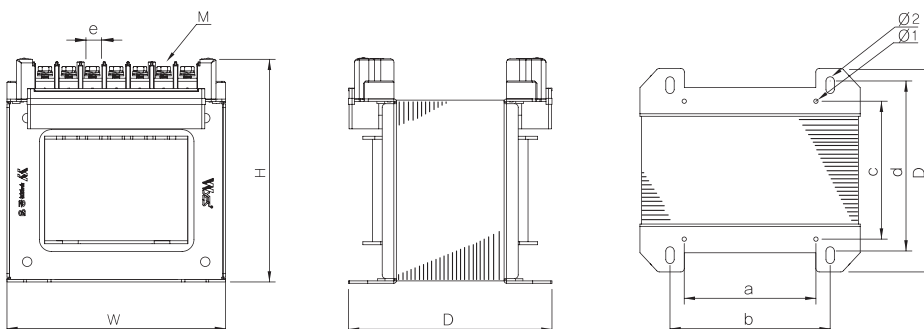
| MODEL NO. | TYPE | SPECIFICATIONS | | VA | DIMENSIONS (mm) | | | | | | | | | | | | | WEIGHT (kg) |
|--|------|----------------|-------------------|------|-----------------|-------|-----|-----|-------|-------|-----|----|---------|-------|------|-------|--|-------------|
| | | PRI.(V) | SEC.(V) | | W | H | D | a | b | c | d | e | (a,c)Ø1 | Ø2 | M | | | |
| • 220V Line → 220V Line Isolation Series | | | | | | | | | | | | | | | | | | |
| WY22-50AF | WT | 0-200-220 | 0-210-220-230-(E) | 50 | 79 | 89 | 88 | 42 | 57 | 53,5 | 68 | 7 | Ø3,6 | 5 X12 | M3,5 | 1,65 | | |
| WY22-80AF | | | | 80 | 89 | 98 | 105 | 46 | 65 | 62 | 83 | 7 | Ø3,6 | 5 X12 | M3,5 | 2,30 | | |
| WY22-100AF | | | | 100 | 89 | 98 | 105 | 46 | 65 | 62 | 83 | 7 | Ø3,6 | 5 X12 | M3,5 | 2,59 | | |
| WY22-150AF | | | | 150 | 98 | 106 | 113 | 54 | 72 | 68 | 94 | 7 | Ø3,6 | 6 X12 | M3,5 | 3,20 | | |
| WY22-200AF | | | | 200 | 112 | 114 | 110 | 58 | 76 | 65,5 | 88 | 10 | Ø3,6 | 5 X10 | M4 | 3,60 | | |
| WY22-300AF | | | | 300 | 121 | 122 | 114 | 66 | 84 | 73 | 95 | 10 | Ø3,6 | 5 X10 | M4 | 4,97 | | |
| WY22-500AF | | | | 500 | 140 | 140 | 126 | 82 | 98 | 79,5 | 105 | 10 | Ø3,6 | 6 X12 | M4 | 7,10 | | |
| WY22-750AF | | | | 750 | 160 | 162 | 146 | 96 | 114 | 92,5 | 125 | 10 | Ø3,6 | 6 X13 | M4 | 10,70 | | |
| WY22-1KAF | | | | 1K | 160 | 162 | 156 | 96 | 114 | 102 | 134 | 16 | Ø4,3 | 7 X14 | M6 | 12,30 | | |
| WY22-1.5KAF | | | | 1.5K | 184 | 188,5 | 150 | 110 | 133,8 | 95,2 | 122 | 16 | Ø4,3 | 7 X14 | M6 | 16,50 | | |
| WY22-2KAF | | | | 2K | 184 | 188,5 | 170 | 110 | 133,8 | 115,2 | 137 | 16 | Ø4,3 | 7 X19 | M6 | 20,10 | | |
| WY22-3KAF | | | | 3K | 219 | 220 | 170 | - | 120 | - | 135 | 16 | - | 7 X15 | M6 | 26,70 | | |
| WY22-5KAF | | | | 5K | 245 | 240 | 192 | - | 180 | - | 165 | 16 | - | 9 X19 | M6 | 40,20 | | |

※ Order Production : More then 5KVA
 ※ 3KVA 이상 " I " Bolt 부착 (Attach an " I " bolt for 3KVA or larger)

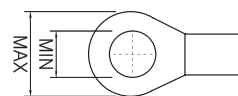
※ 정격용량 : 최대전압(TAP)에서의 용량임.
 ※ Rated capacity : Capacity at the maximum voltage(TAP).

● Dimension

• WT Type



● Terminal



50~150VA : Max6, Min 3.5
 200VA~1kVA : Max 9, Min 4
 1.5~5kVA : Max 15, Min 6

TRANS=NCCT
 리액터
 REACTOR
 무정전블레이
 SSSR
 전력조정기
 TPR
 스위칭파워
 SMPS
 노이즈필터
 NF
 하모닉필터
 HF
 서지보호기
 SPD
 보호계전기
 RELAY
 누전경보기
 ELD=GFBR
 영상변류기
 ZCT
 판넬메타
 METER
 계기용변성기
 CT=VT
 SHUNT=FAF
 셉트팬