

DIGITAL PANEL BOARD METER

1상 X 3전압, 전류미터 (96 x 96mm) 3Unit Digital Current and Volt Meter



● Feature

3상의 전압, 전류를 한Unit에서 각상이 표시되며 CT비와 VT비를 자체에서 프로그래밍할 수 있어 1대의 제품으로 다양하게 사용 가능 하고 PT를 사용하지 않을때에는 0~600V는 직가(Direct)로 연결하여 사용하면 됩니다.

Measure three-phase AC voltage or DC voltage with high-precision.

Provide LED display and local data query.

Programmable voltage transformation ratio.

● Specification

Measuring Voltage Range : 0.5, Measuring Range : 0-9999

Color : Black, Case Material : ABS

Display : 4 digits red LED

Certificate : ISO, CE

MODEL NO.	3-Phase Current Meter(A)	3-Phase Volt Meter(V)
	WYTM-3AA	WYTM-3AV
Accuracy Measurement	Clsss 0.5	
Wiring	3-Phase 3-wire, 3-Phase 4-wire	
Rated Value	Current: 1A or 5A Voltage : AC 57.7V, AC 100V, AC 110V, AC220V, AC380V	
Overload	Crrrent : Sustained : 1.2 times ; Instantaneous : 10 times/1s Voltage Sustained : 1.2 times, Instantaneous : 2 times/1s	
Power Consumption	< 1VA(Per Phase)	
Impedance	> 300mΩ	
Frequency	45 ~ 65Hz	
Aux. Power Supply	AC/DC 80 ~ 270V	
Power Consumption	<4VA (Aux. Power Supply)	
Operational Environment	-10°C ~ +55°C	
Storage Environment	-25°C ~ +70°C	
Relative Humidity	<93% in the place without corrosive gas	
Insulation Resistance	> 100MΩ	
AC Withstand Voltage	AC 2kV	
External Dimention	96 x 96mm	
Cutout Dimension	92 x 92mm	
Weight	0.3kg	

DIGITAL PANEL BOARD METER

1상 X 3전압, 전류미터 (96 x 96mm) 3Unit Digital Current and Volt Meter



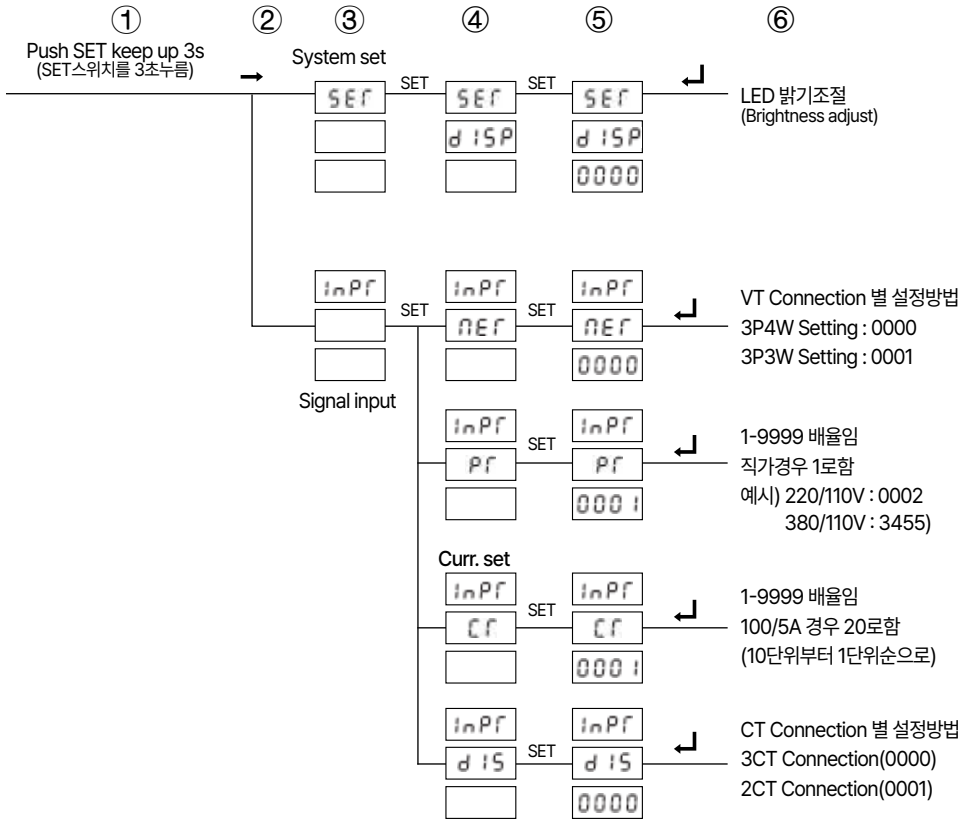
Parameter Setting

SET : 수치(값)을 우측으로 이동키 Menu Editor or the value of bit shift to the(in the digital input mode)

⇐ : 수치(값) 상승 Menu items on the move or incremental value

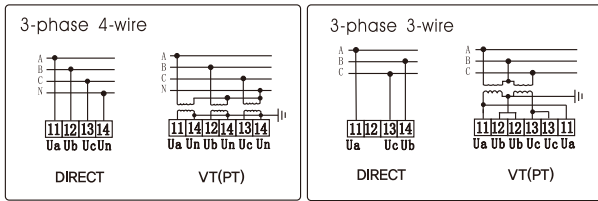
⇒ : 수치(값) 감소 Menu item down or diminishing value

⏪ : 메뉴를 뒤로 이동 또는 설정을 저장 Used for menu moving backward, the parameter is set back off and save your settings.



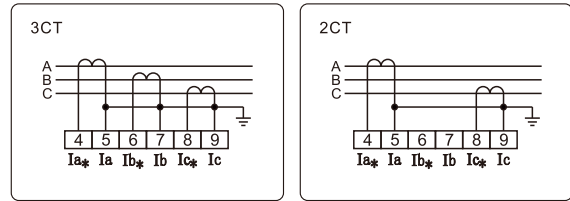
Terminal Connection Diagram

Voltage



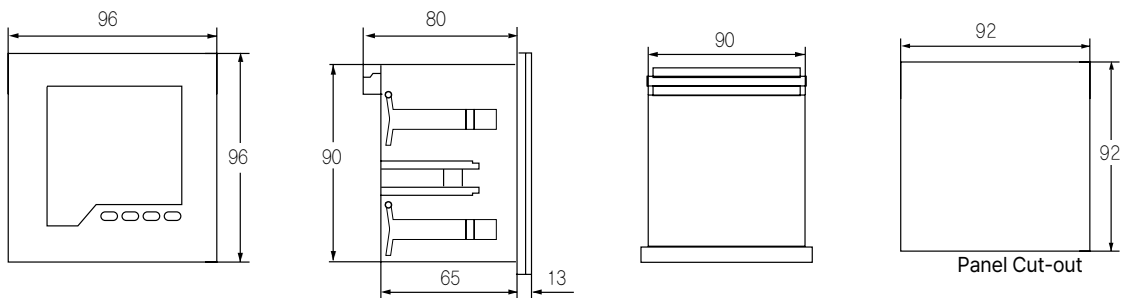
Power		Voltage Signal Input			
L	N	Ua	Ub	Uc	Un
1	2	11	12	13	14

Current



Power		RS485		Current signal input					
L	N	A	B	Ia*	Ia	Ib*	Ib	Ic*	Ic
1	2	58	59	4	5	6	7	8	9

Outline Dimension



트랜스포머
리액터
무정전압릴레이
전력조정기
스위칭파워
노이즈필터
하모닉필터
서지보호기
보통계전기
누전경보기
영상변류기
판넬미터
계기용변성기
선트랜팬