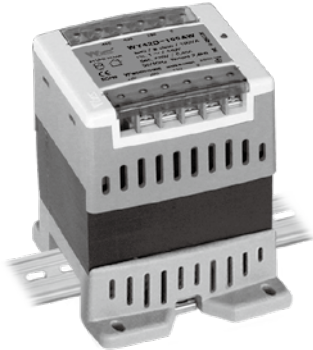


# DIN - Rail TRANSFORMER

## WYAU4422-TD Series

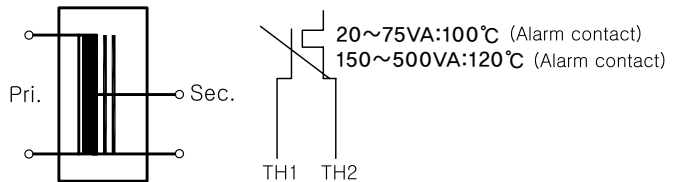
RoHS



단상단권형으로 입력과 출력 전압이 한권선으로 전압탭을 인출하여 크기가 작고 가격이 저렴한 반면 사용이 제한되어 Lamp, Heater, Motor, Fan부하 등 단순 부하에 사용되나 콘트롤 제어 위치제어 PLC, 각종 Noise에 영향을 받는 제품 사용시에는 오동작 우려가 있으니 신중하게 고려하시기 바랍니다. AC 입력 전압 인가시 전원 표시 LED가 동작하여 소비자의 안정성을 고려한 제품입니다. DIN Rail 전용(Bolt 취부 겸용)으로 DIN Rail에 손쉽게 장착 할 수 있습니다.

It is single phase and auto transformer that the primary and secondary windings are connected. So the size is small and the price is cheap but it used simple load as Lamp, Heater, Motor and Fan. Please consider carefully because it may malfunction when use to noise sensitive appliance to various controllers, position controller, PLC Etc. The AC input voltage is applied, the power indicator LED operates in consideration of the safety of the consumer. It is easily mounted on DIN Rail.

### •Circuit Diagram

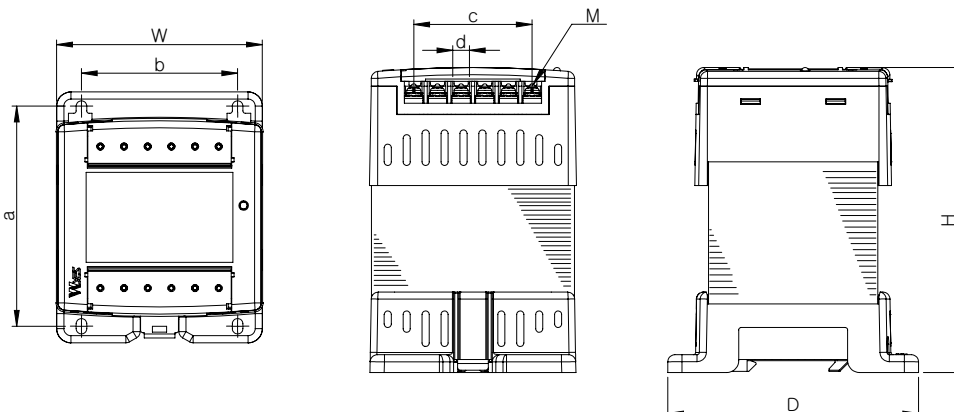


### ● Specifications

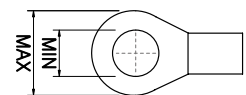
MODEL NO.	TYPE	SPECIFICATIONS		CAPA. (VA)	DIMENSIONS (mm)								WEIGHT (kg)
		PRI.(V)	SEC.(V)		W	H	D	a	b	c	d	M	
WYAU4422-75TD	DIN RAIL & PANEL	0-110-220 (0V : COMMON)		75	68.8	93.8	96.8	77.5	50	30	7	M3.5	0.89
WYAU4422-150TD				150	86.9	99.9	106	93	50	50	7	M3.5	1.80
WYAU4422-240TD				240	86.9	113.9	106	93	66	50	7	M3.5	2.40
WYAU4422-360TD				360	86.9	128.9	106	93	66	50	7	M3.5	3.00
WYAU4422-500TD				500	115	134.7	130	116	90.9	65	10	M4	5.00

※Others option

### ● Dimension



### ● Terminal



20~360VA : Max 6, Min 3.5  
500VA : Max 9, Min 4

트랜스포머  
TRANS=NECT  
리액터  
REACTOR  
무정전압레일  
SSR  
전력조정기  
TPR  
스위칭파워  
SMP  
노이즈필터  
N/F  
하모닉필터  
H/F  
서지보호기  
SPD  
보호계전기  
RELAY  
누전경보기  
ELD=GFR  
영상변류기  
ZCT  
판넬메타  
METER  
계기용변성기  
CT=VT  
선트팬  
SHUNT=FAN