

UL TYPE TRANSFORMER

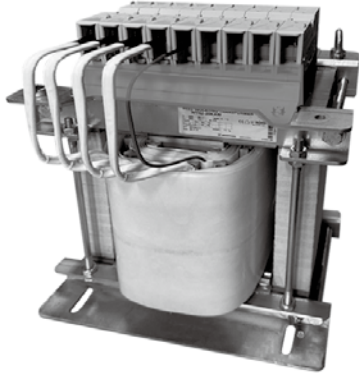
WY41-UL Series WT Type



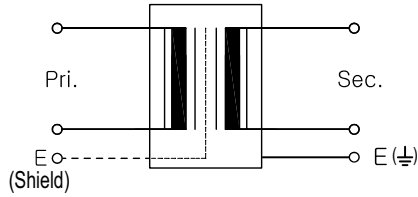
UL 인증

단상 복권형으로 일반 전원 공급용 제품이며 전 규격을 UL, CE 인증 받아 신뢰성과 안전성을 동시에 확보한 제품입니다.

The product, which is a single phase isolation transformer general electric source, has been UL, CE certified for its proven reliability and safety.



• Circuit Diagram



● Standard & Approval

- UL 5085-1/2
- UL 1059(Terminal Block)
- IEC 61558

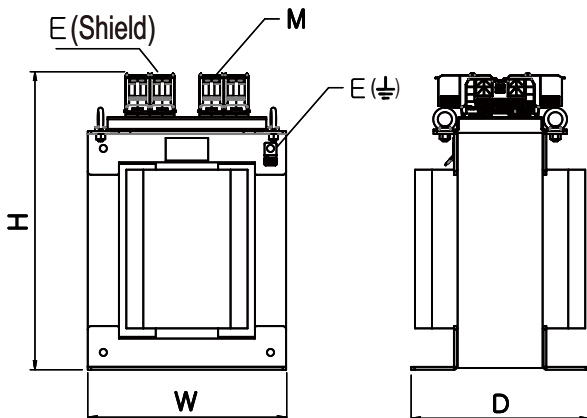
● Specifications

MODEL NO.	TYPE	SPECIFICATIONS		VA	DIMENSIONS (mm)									WEIGHT (kg)
		PRI.(V)	SEC.(V)		W	H	D	a	b	∅	E(Shield)	E(⊥)	M	
WY41-7.5KUL	WT	①380 ②400 ③415 ④440 ⑤460 ⑥480	①100 ②110 ③115 ④120	7.5k	270	397	203	180	173	11 x 35	M6	M5	M8	70.00
WY41-10KUL				10k	310	411	215	219	167	13 x 40	M6	M5	M8	85.00
WY41-15KUL				15k	330	403	269	240	210	11 x 35	M6	M5	M8	110.00
WY41-20KUL				20k	330	438	279	240	220	11 x 35	M6	M5	M10	130.00
WY41-30KUL				30k	350	523	314	250	245	13 x 40	M6	M5	M10	195.00

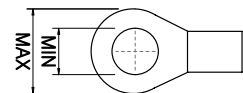
Insulation Class H

* 1차, 2차 전압은 주문시 선택

● Dimension



● Terminal



7.5~15kVA : Max 28, Min 8
20~30kVA : Max 39, Min 10

TAP 개수에 따른 적용단자 - 단상

● 단상 UL 7.5KUL ~ 20KUL

MODEL NO.	TAP 개수		적용단자			
	1차	2차	E(Shield)	E(⊥)	Pri.	Sec.
WY12-7.5 / 10KUL WY21-7.5 / 10KUL WY22-7.5 / 10KUL WY24-7.5 / 10KUL WY41-7.5 / 10KUL WY42-7.5 / 10KUL	1	1	M6	M5	M6	M6
	1	2	M6	M5	M6	M6
	2	1	M6	M5	M6	M6
	2	2	M6	M5	M6	M6
	1	3	M6	M5	M6	M6
	3	1	M6	M5	M6	M6
	WY12-15KUL	1	1	M6	M5	M8
2		1	M6	M5	M8	M6
3		1	M6	M5	M8	M6
1		2	M6	M5	M8	M6
1		3	M6	M5	M8	M6
WY21-15KUL WY41-15KUL	1	1	M6	M5	M6	M8
	2	1	M6	M5	M6	M8
	3	1	M6	M5	M6	M8
	1	2	M6	M5	M6	M8
	1	3	M6	M5	M6	M8
WY22-15KUL WY24-15KUL WY42-15KUL	1	1	M6	M5	M6	M6
	1	2	M6	M5	M6	M6
	2	1	M6	M5	M6	M6
	2	2	M6	M5	M6	M6
	1	3	M6	M5	M6	M6
	3	1	M6	M5	M6	M6
	WY12-20KUL	1	1	M6	M5	M10
2		1	M6	M5	M10	M6
3		1	M6	M5	M10	M6
1		2	M6	M5	M10	M6
1		3	M6	M5	M10	M6
WY21-20KUL WY41-20KUL	1	1	M6	M5	M6	M10
	2	1	M6	M5	M6	M10
	3	1	M6	M5	M6	M10
	1	2	M6	M5	M6	M10
	1	3	M6	M5	M6	M10
WY22-20KUL WY24-20KUL WY42-20KUL	1	1	M6	M5	M6	M6
	1	2	M6	M5	M6	M6
	2	1	M6	M5	M6	M6
	2	2	M6	M5	M6	M6
	1	3	M6	M5	M6	M6
	3	1	M6	M5	M6	M6

※ 단자규격은 상황에 따라 변동될수있음.

● 단상 UL 30KUL ~ 100KUL

MODEL NO.	TAP 개수		적용단자			
	1차	2차	E(Shield)	E(⊥)	Pri.	Sec.
WY11-30KUL	1	1	M6	M5	M10	M10
WY12-30KUL	1	1	M6	M5	M10	M8
	2	1	M6	M5	M10	M8
	3	1	M6	M5	M10	M8
	1	2	M6	M5	M10	M8
	1	3	M6	M5	M10	M8
WY21-30KUL	1	1	M6	M5	M8	M10
	2	1	M6	M5	M8	M10
	3	1	M6	M5	M8	M10
	1	2	M6	M5	M8	M10
WY22-30KUL	1	1	M6	M5	M8	M8
	1	2	M6	M5	M8	M8
	2	1	M6	M5	M8	M8
	2	2	M6	M5	M8	M8
WY24-30KUL	1	3	M6	M5	M8	M8
	3	1	M6	M5	M8	M8
	1	1	M6	M5	M8	M6
	2	1	M6	M5	M8	M6
WY41-30KUL	3	1	M6	M5	M8	M6
	1	1	M6	M5	M6	M10
	2	1	M6	M5	M6	M10
	3	1	M6	M5	M6	M10
WY42-30KUL	1	2	M6	M5	M6	M10
	1	3	M6	M5	M6	M10
	1	1	M6	M5	M6	M8
	2	1	M6	M5	M6	M8
	3	1	M6	M5	M6	M8
	1	2	M6	M5	M6	M8
1	3	M6	M5	M6	M8	

※ 단자규격은 상황에 따라 변동될수있음.

TRANS=NCCT 트랜스포머
 REACTOR 리액터
 SSR 무정류블레이
 TPR 전력조정기
 SMPSS 스위칭파워
 NF 노이즈필터
 HF 하모닉필터
 SPD 서지보호기
 RELAY 보호계전기
 ELD=GFRL 누전경보기
 ZCT 영상변류기
 METER 판넬메타
 CT=VT 계기용변성기
 SHUNT=FAAN 션트팬