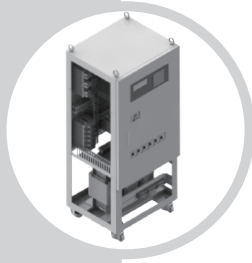


수배전반용 정류기

Rectifier

제품 구성도 및 사양 2



주문시 확인 승낙 사항

Items to be verified and approved when ordering products

운영 제품을 구입하는 고객 여러분께!

저희 운영 제품을 애용해 주셔서 대단히 감사합니다.
본 카탈로그에서 당사 제품을 주문하실 경우, 견적서, 계약서, 사양서 등에 특기사항이 없는 경우에는 다음의 적합 용도조건, 보증내용등을 적용합니다.
아래 내용을 확인하시고 승낙하신 후 주문해 주십시오.

1. 보증 내용

- ① 보증기간
당사 제품의 보증기간은 구입 후 또는 지정 장소 납입 후 1년으로 합니다.
- ② 보증 범위
상기 보증 기간 중에 당사측의 책임으로 당사 제품에 고장이 발생한 경우 대체품 제공 또는 수리를 제품 구입 장소에서 무상으로 실시합니다. 단, 고장의 원인이 다음에 해당하는 경우에는 이 보증 대상 범위에서 제외됩니다.
 - a) 본 카탈로그 또는 사양서에 기재되어 있는 이외의 조건, 환경, 취급 및 사용에 의한 경우
 - b) 당사 제품 이외의 원인에 의한 경우
 - c) 당사 이외에 의한 개조 또는 수리에 의한 경우
 - d) 당사 제품의 본래 사용법 이외의 사용에 의한 경우
 - e) 당사 출하 당시의 과하, 기술 수준으로는 예측 할 수 없었던 경우
 - f) 기타 천재지변, 재해 등 당사측의 책임이 아닌 원인에 의한 경우참고로 여기서의 보증은 당사 제품 단품의 보증을 의미하는 것이며, 당사 제품 고장에 의해 유발되는 손해는 보증 대상에서 제외됩니다.

2. 책임의 제한

- ① 당사 제품에 기인해 발생한 특별손해, 간접손해, 또는 소극적 손해에 대해 당사는 일체의 책임을 지지 않습니다.
- ② 프로그래밍 가능한 당사제품에 대해 당사 이외의 자가 실시한 프로그램 또는 그에 의해 발생한 결과에 대해 당사는 일체의 책임을 지지 않습니다.

3. 적합 용도의 조건

- ① 당사 제품을 다른 제품과 조합해서 사용하는 경우에 적합해야 할 규격, 법규 및 규제는 고객이 직접 확인해 주십시오.
또 고객이 사용하시는 시스템, 기계, 장치에 대한 당사제품의 적합성은 고객이 직접 확인해 주십시오.
이것이 실시되지 않는 경우 당사는 당사 제품의 적합성에 대해 책임을 지지 않습니다.
- ② 다음 용도에 사용하는 경우, 당사 영업 담당자와 상담하고 사양서 등을 통해 확인하는 한편 정격, 성능에 대해 여유를 주거나 만일 고장이 발생해도 위험을 최소화 할 수 있는 안전 회로 등의 안전 대책을 2중으로 강구해 주십시오.
 - a) 실외, 잠재적인 화학적 오염 또는 전기적 방해를 받는 용도 또는 본 카탈로그에 기재되지 않는 조건이나 환경에서 사용.
 - b) 원자력 제어설비, 소각설비, 철도, 항공, 차량설비, 의료용 기계, 반도체 제조장비, 오락기계, 안전장치 및 행정 기관이나 개별 업계의 규제에 따른 설비
 - c) 인명이나 재산에 위험이 미칠 수 있는 시스템, 기계, 장치
 - d) 가스, 수도, 전기의 공급 시스템, 24시간 연속 운전 시스템 등 높은 신뢰성이 필요한 설비
 - e) 자동차(2륜차 포함) 탑재 설비
 - f) 기타상기 a)~e)에 준하며 고도의 안전성이 필요한 용도
- ③ 고객이 당사 제품을 인명이나 재산에 중대한 위험을 미치는 용도에 사용하는 경우에는 시스템 전체적으로 위험을 알려거나 여유 있는 설계에 의해 필요한 안전성을 확보할 수 있도록 설계되어 있는지 당사 제품이 전체적으로 의도한 용도에 적절히 배전, 설치 되어 있는지 반드시 고객이 직접 사전에 확인해 주십시오.
- ④ 본 카탈로그에 기재되어 있는 용도는 참고용이므로 채택 시에는 기기, 장치의 기능과 안전성을 확인 한 후에 사용해 주십시오.
- ⑤ 당사 제품의 잘못된 사용으로 고객 또는 제 3자에게 예기치 않는 손해가 발생하지 않도록 사용상의 금지 사항 및 주의 사항을 완전히 숙지 한 후 반드시 지켜 주십시오.

4. 사양변경

본 카탈로그에 기재된 제품의 사양 및 동봉품은 개선 또는 기타 사유에 의해 필요에 따라 변경될 수 있습니다.
당사 영업 담당자와 상담하고 당사 제품의 실제 사양을 확인해 주십시오.

5. 서비스의 범위

당사 제품의 가격에는 기술자 파견 등의 서비스 비용은 포함되어 있지 않습니다.
원하실 경우에는 당사 영업 담당자와 상담해 주십시오.

6. 적용 범위

상기 사항은 대한민국 내에서의 거래 및 사용을 전제로 합니다.
해외에서의 거래 및 사용에 대해서는 당사 영업 담당자와 사전에 상담해 주십시오.

Dear customers who purchase Woon Young products!

Thank you for purchasing Woon Young products.
If there is no particular information on estimates, contracts or specifications when you order products from this catalog, the following conditions of use and warranty shall apply. Please place orders after you read and approve the following items.

1. Content of Warranty

- ① Warranty period
The warranty period of this product shall be 1 year from the date of purchase or from the day the product is delivered to a designated place.
- ② Scope of warranty
If failure occurs due to reasons attributable to this company during the above-said warranty period, this company will provide substitute products or repair the product free of charge at the place of purchase. However, if the cause of failure is one of the following, it shall be excluded from being eligible for warranty benefits.
 - a) Products were handled or used under the conditions and environment not entered in this catalog or in specification.
 - b) Failure occurred due to reasons other than those caused by this product.
 - c) Failure occurred due to modification or repairs performed by persons other than this company.
 - d) Failure occurred because the product was used based on the method other than the original usage of this product.
 - e) Failure was not expected by the scientific and technical levels prevailing at the time of shipment.
 - f) Failure occurred due to causes beyond the control of this company, e.g. natural disasters and accidents.Warranty as specified herein means the warranty covering only the product of this company, and any damage caused by the failure of this product shall be excluded from being eligible for warranty coverage.

2. Limitations on responsibility

- ① This company shall not be held liable whatsoever for any special damage, indirect damage or passive damage caused by this product of this company.
- ② This company shall not be held liable whatsoever for any programming performed by persons other than this company on the programmable products or for the results of such programming.

3. Conditions of compatibility

- ① Please check the standards, laws and regulations applicable when this product is used in combination with other products.
In addition, be sure to check the compatibility of this product covering the systems, machines and devices used by you.
If you fail to take actions as above, this company shall not be held liable for the compatibility of the product.
- ② If the product is used for the following purposes, discuss details with the sales manager of this company based on the provided specifications. At the same time, allow sufficient rating and performance, or take appropriate safety measures through the safety circuits that can minimize risks even if failure occurs.
 - a) Using the product outside or under environment exposed to potential chemical pollution or electric interference, or using the products under the conditions or environment not specified in this catalog.
 - b) Nuclear controllers, incinerators, railways, aviation, vehicles, medical equipment, semiconductor manufacturing equipment, game machines, safety devices and equipment regulated by administrative agencies or individual maker.
 - c) Systems, machines and devices that can cause personal or property damage.
 - d) Equipment requiring high degree of reliability, e.g. gas, water and electricity supply systems, and 24-hour continuous operation systems.
 - e) Automobile (Including two-wheeled vehicles) mounted equipment
 - f) Other purposes equivalent to the above-said paragraph a) through e) requiring high degree of safety.
- ③ If the product is used for purposes that might induce serious personal or property damage, be sure that you inform risks covering the entire system in advance or verify whether the product is designed to ensure required safety or whether the product is properly connected and installed to suit the intended overall purposes
- ④ The purposes of the products shown in this catalog are only for reference purposes. Apply such purposes only after you check the functions and the safety of the equipment and devices.
- ⑤ To prevent unexpected damage to you or to third parties resulting from improper use of this product, be sure to use the product after you thoroughly read and understand items related to prohibitions and caution during use.

4. Changing specifications

The products and specifications entered in this catalog are subject to change as needed for improvement or for other reasons. Discuss with the sales manager of this company and verify actual specifications of the products.

5. Range of service

The product prices do not contain any service expenses, e.g. dispatch of technicians. If you need any services, discuss with the sales manager of this company.

6. Scope of application

Items described above are on the premise that the products are traded and used in the Republic of Korea. Discuss with the sales manager of this company regarding overseas transactions and uses.

GUIDELINES FOR SAFETY

안전을 위한 주의사항 Guidelines for Safety

- “안전을위한 주의사항” 은 제품을 안전하고 올바르게 사용하여 사고나 위험을 미리 막기 위한 것이므로 반드시 지켜 주십시오.
- 주의사항은 “경고”와 “주의”의 두 가지로 구분되어있으며 “경고” 와 “주의”의 의미는 다음과 같습니다.

- Guidelines for safety is to use product safe and properly and prevent accidents or dangers. Never forget to keep it.
- Guidelines can be classified into two, warning and caution, and their meanings are as follows.

⚠ 경고 지시사항을 위반하였을 때 심각한 상해나 사망이 발생할 가능성이 있는 경우입니다.

⚠ 주의 지시사항을 위반하였을 때 경미한 상해나 제품손상이 발생할 가능성이 있는 경우 입니다.

- 제품과 사용설명서에 표시된 ⚠ 그림기호의 의미는 특정 조건 하에서 위험이 발생할 우려가 있으므로 주의하라는 기호입니다.

⚠ Warning When there is the possibility that serious injury or death can occur when violating directions.

⚠ Caution When there is the possibility that slight injury or the damage of products can occur when violating directions.

- The meaning of ⚠ lexigram indicated on the products and instructions is to handle with care as any danger can occur under specific conditions.

⚠ 경고

1. 인명이나 재산상에 영향이 큰 기기 (예: 원자력제어, 의료기기, 차량, 철도, 항공, 연소장치, 오락기기 등 또는 안전장치)에 사용할 경우 반드시 2중으로 안전장치를 부착한 후 사용하여 주십시오.
 - 화재, 인명사고, 재산상의 손실이 발생할 수 있습니다.
2. 반드시 패널에 취부 하여 사용하고 FG 또는 \perp 단자는 접지하여 주십시오.
 - 감전의 우려가 있습니다.
3. 전원이 인가된 상태에서 결선 및 점검, 보수를 하지 마십시오.
 - 감전의 우려가 있습니다.
4. 자사 수리기술자 이외에는 제품을 개조하지 마십시오.
 - 감전이나 화재의 우려가 있습니다.
5. 입력 전원사양을 반드시 확인하시고 전원 연결 시 반드시 단자번호를 확인하시고 연결하십시오.
 - 화재의 우려가 있습니다.
6. 전원을 차단한 직후에 부하측 단자를 만지지 마십시오.
 - 감전의 우려가 있습니다.

⚠ Warning

1. When using in instruments that have great influence on lives or properties(for examples: nuclear energy control, medical equipment, vehicles, railroad, aviation, combustion apparatus, entertainment systems or safety device), use after being sure to attach duplex safety device.
 - There may be fire, loss of lives, or property damages.
2. Use after being sure to attach to panel, and ground FG or \perp terminal.
 - There may be the possibility of electric shock.
3. Don't connect, inspect and repair under the power-up.
 - There may be the possibility of electric shock.
4. Don't remodel products except by the company's engineers.
 - There may be the possibility of fire or electric shock.
5. Be sure to check input power source options, and connect after checking terminal number when connecting power sources.
 - There may be the possibility of fire.
6. Don't touch the terminal of load side immediately after power source is cut off.
 - There may be the possibility of electric shock.

⚠ 주의

1. 실외에서 사용하지 마십시오.
 - 제품의 수명이 짧아지는 원인이 되어 감전의 우려가 있습니다.
2. 전원 및 부하배선 연결 시에는 부하전류에 따른 전선의 굵기에 유의하여 주십시오.
 - 전류에 비하여 전선의 굵기가 가늘면 화재의 위험이 있습니다.
3. 단자대의 나사는 규정토크로 조여 주십시오.

규정토크(TORQUE) M3.5: 0.6~1.2N(6~12kgf.cm), M4 : 1.3~1.5 N(10~14Kgf.cm), M5: 2.1~3.0N(21~30kgf.cm), M8:10.6~12.5N(108~127kgf.cm), M12: 35.7~42N(364~428kgf.cm) M14: 57.8~68N(590~693kgf.cm)

 - 나사가 풀리면 접촉불량으로 화재의 우려가 있습니다.
4. 반드시 정격과 성능 범위내에서 사용하여 주십시오.
 - 제품의 수명이 단축되고 고장 발생의 원인이 됩니다.
5. 청소시 물, 유기용제 등의 사용을 금합니다.
 - 감전 및 화재와 제품변형의 우려가 있습니다.
6. 가연성가스, 폭발성가스, 습기, 직사광선, 복사열, 진동, 충격이 있는 장소에서의 설치 및 운전을 금합니다.
 - 제품수명단축 및 고장, 화재, 폭발의 위험이 있습니다.
7. 제품의 내부로 먼지나 배선찌꺼기 등의 유해한 도체가 유입되지 않도록 하여 주십시오.
 - 고장 및 화재의 우려가 있습니다.
8. 제품 사용시 환기되지 않는 밀폐된 곳에서 사용하지 마십시오.
9. 동작 중 방열판류에는 고열이 발생하므로 절대 만지지 마십시오.
 - 감전 및 화상의 우려가 있습니다.
10. 제품폐기 시에는 산업폐기물로서 처리하여 주십시오.

⚠ Caution

1. Don't use outdoors (for outdoor, separate order)
 - It can be a cause of product's life becoming short, and there may be the possibility of electric shock.
2. When connecting power source and load wiring, pay attention to the thickness of cables according to load current.
 - There may be the danger of fire if the thickness of cables is small for the current.
3. Tighten the screw of port by the regulated torque.

The regulated torque - M3.5 : 0.6~1.2N(6~12kgf.cm), M4 : 1.3~1.5 N(10~14Kgf.cm), M5 : 2.1~3.0N(21~30kgf.cm) M8 : 10.6~12.5N(108~127kgf.cm), M12 : 35.7~42N(364~428kgf.cm), M14 : 57.8~68N(590~693kgf.cm)

 - If the screw comes loose, there may be the possibility of fire because of bad contact.
4. Be sure to use within the range of rating and performance.
 - Product's life is shortened, and it may be a cause of troubles.
5. Don't use water or organic solvent when cleaning.
 - There may be the possibility of electric shock, fire and product deformation.
6. Don't install or operate in places with inflammable gas, explosive gas, direct ray of light, radiation heat, vibration and shock.
 - There may be the possibility of troubles and fire.
7. Make sure that harmful conductors such as dust or fragments of cables may not be flowed into the inside of product.
 - There may be the possibility of trouble or fire.
8. Don't use this product where closed and not ventilated place
 - It may cause a fire and the damage to product.
9. Never touch during operation as there is superheat on the radiator board.
10. Dispose as industrial waste when discarding products.

NCT
노이즈컨트롤박스

REACTOR
리액터

TRANSFORMER
트랜스포머

AHF
공칭용량필터

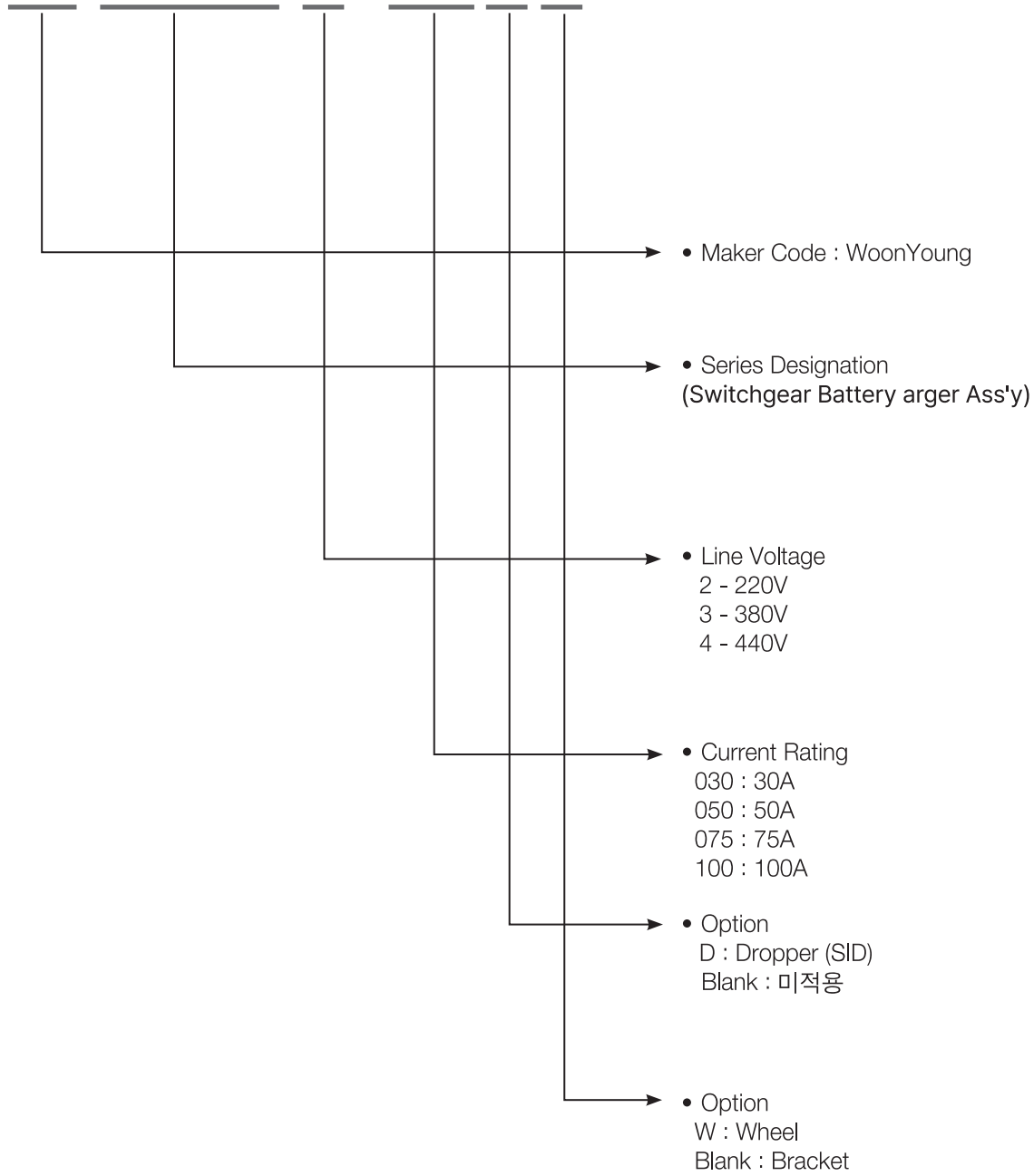
PHF
수동용량필터

MSF
마이크로서지필터

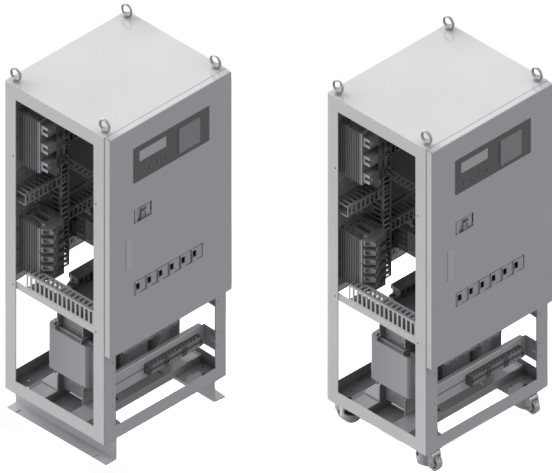
ZHF
영상고조파필터

ASSEMBLY TYPE (Case Type) 모델 구분표

WY SBCOA 3 - 100 D W



ASSEMBLY TYPE (Case Type)



해당제품은 상시에 직류전원부하에 전원공급과 직류배터리에 부동충전 및 균등충전을 하는 장치입니다. 정전이 발생했을 때 부하에 전원공급을 우선으로 충전된 배터리의 전원을 사용하며, 전원 용량 변화에 따른 저전압 경고 알람을 제공합니다.

This product is a device that always supplies power to the DC power load and performs floating and even charging to the DC battery. In the event of a power failure, the power supply of the charged battery is prioritized to the load, and a low voltage warning alarm is provided according to the change in power capacity.

● Specifications

구분	항목	성능 및 특성			
	냉각방식	AN			
	제어방식	SCR, 3상 전파정류			
	효율	75% 이상 (Without Dropper)		85% 이상 (Without Dropper)	
	절연저항 및 내전압	DC 500V 1MΩ 이상, AC 1500V (1min.)			
	사용 온도 & 습도	0 ~ 40°C, 15 ~ 90% (non Condensing)			
	저장 온도	-20 ~ 50°C (non Condensing)			
	허용 온도상승	SCR : Δ62k			
	표고	1000m이하			
	소음	~65dB			
	중량	13kg			
AC입력	정격전압	440 / 380 / 220			
	전압 변동 범위	± 10%			
	상수	3∅ 3W			
	주파수	60HZ (±5%)			
	PT비 설정	440 / 110(120), 380 / 110(120), 220 / 110(120)			
DC출력	최대 전류 (30min.)	30A	50A	75A	100A
	연속 전류	15A	25A	35A	50A
	부하 전류	Max. 10A (Cont.)			
	배터리 (납축전지)	12V (9EA) or 12V (10EA)			
	부동 충전 전압(±5%)	9EA : 110 ~ 127V, 10EA : 120 ~ 140V			
	균등 충전 전압(±5%)	9EA : 110 ~ 137V, 10EA : 120 ~ 152V			
	전압안정도	2% (100%부하, BATT 연결 시)			
	맥동율 (RIPPLE)	2%이내 (정격입출력 전압, 정격부하 상태에서)			
과부하내량	120% (10분)				
과충전보호	충전전류가 최대정격의 100% 초과 할 경우 (배터리 공칭전압으로 조정), 부동1균등 충전모드에서 동작				
Dropper	감압전압	LEVEL 1 : 4~5VDC / LEVEL 2 : 8~10VDC			
	정격전류	10A			
	허용 온도상승	Diode : Δ115k			
Controller	표시	LCD			
	알람	LED & RS485			
	전압 계측 정확도	±1.5%(F.S)&2digit			
	전류 계측 정확도	±1.5%(F.S)&2digit (측정범위 : 부하 0.2A이상 / 배터리 0.5A이상)			
	RS485 통신	프로토콜 : MODBUS-RTU, BAUD:4800, 9600, 19200, 115200bpm, DATA BIT : 8bit, PARITY:None, STOP BIT:1bit			
	언어	한국어 / English			
	예약 설정	균등충전 : 충전시간 10 ~ 720min. / 충전주기 : 1 ~ 365Day			

트랜스포머
 RACTOR
 리액터
 무정전용 레이어
 SSSR
 전력조정기
 TPR
 스위칭파워
 SMPS
 노이즈 필터
 N/F
 하모닉 필터
 H/F
 서지보호기
 SPD
 수배전반용 정류기
 RECTIFIER
 보호계전기
 RELAY
 누전경보기
 ELD=GF
 영상변류기
 ZCT
 판넬메타
 METER
 계기용 변성기
 CT=VT
 섀트팬
 SHUNT=FA

PARAMETER SETTING TABLE














● 충전모드 설정(Charging Mode Setting)

EQUIPMENT SET-UP		SETTING	DEFAULT
부동충전 (Floating)	Offset전압 (Offset Volt.)	□.□VDC	0.0V
균등충전 (Equal)	충전시간 (Charging Tmie)	□□□Min	0min
	동작주기 (Cycle)	□□□일(d) □□시(h)	180d 00h
	Offset전압 (Offset Volt.)	□.□VDC	0.0V
	남은일수 (Days Remaining)	—	—
수동충전 (Manual)		□□□.□V	110.0V

● 설정이 불가능한 알람

EQUIPMENT ALARM	VALUE	
	12V 9EA	12V 10EA
AC과전압 (AC OVER VOLT.)	121	132
AC저전압 (AC UNDER VOLT.)	99	108
SCR온도 (SCR TEMP)	62K	
BATTERY OVER CURRENT	SHUNT설정 전류이상으로 배터리 충전전류 발생 시 배터리 공칭전압으로 조정. (부동/균등충전모드에서만 동작)	

● CONTROLLER 버튼 구성

전면부의 명칭 및 설명 (Operating and indication elements)	버튼의 구성 및 동작										
	<table border="1"> <thead> <tr> <th>버튼</th> <th>설명</th> </tr> </thead> <tbody> <tr> <td></td> <td>· 계측/설정모드 : Enter</td> </tr> <tr> <td></td> <td>· 계측모드 : 계측요소 변경 · 설정모드 : 이동, 값 증가</td> </tr> <tr> <td></td> <td>· 계측모드 : 계측요소 변경 · 설정모드 : 이동, 값 감소</td> </tr> <tr> <td></td> <td>· 설정값 입력 : 자릿수 이동 · 설정모드 : ESC</td> </tr> </tbody> </table>	버튼	설명		· 계측/설정모드 : Enter		· 계측모드 : 계측요소 변경 · 설정모드 : 이동, 값 증가		· 계측모드 : 계측요소 변경 · 설정모드 : 이동, 값 감소		· 설정값 입력 : 자릿수 이동 · 설정모드 : ESC
버튼	설명										
	· 계측/설정모드 : Enter										
	· 계측모드 : 계측요소 변경 · 설정모드 : 이동, 값 증가										
	· 계측모드 : 계측요소 변경 · 설정모드 : 이동, 값 감소										
	· 설정값 입력 : 자릿수 이동 · 설정모드 : ESC										

PARAMETER SETTING TABLE

● PARAMETER SETTING TABLE

EQUIPMENT SET-UP		SETTING		DEFAULT	
초기화면 (Initial Screen)		계측(Measurement) / 설정(Setting)		—	
계측 (Measurement)	M1.1:계측(요약) (Measurement(Sum.))	AC전압(AC Vol.) / DC전압(DC Vol.) / 배터리전류(Bat. Cur.) / 부하전류 (Load Cur.)		—	
	M1.2:계측(AC전압) (Measurement(AC Vol.))	AC1차 전압(Pri. Vol.) / AC2차 전압(Sec. Vol.)		—	
	M1.4:계측(온도) (Measurement(Temp.))	주변온도(Amb. Tem.) / SCR온도(SCR Tem.)		—	
설정 (Setting)	충전모드 (Charging Mode)	충전중지(STOP) / 부동충전(Floating) / 균등충전(Equal) / 수동충전(Manual)		충전중지(STOP)	
	배터리 (Battery)	12V 9EA / 12V 10EA		12V 9EA	
	강압기 (Dropper)	강압기 A(Drop A)		0.0V	
		강압기 B(Drop B)		0.0V	
	경보 (Alarm)	경보설정(ALARM)	ON / OFF		ON
		DC과전압 (DC OVER VOLT.)	□□□.□V		132.3V
		DC저전압 (DC LOW VOLT.)	□□□.□V		106.0V
		DC과전류 (DC OVER CUR.)	□□.□A		18A
		지연시간 (DELAY)	□s		0s
	통신 (MODBUS-RTU)	ADDRESS	1 ~ 250		1
		BAUD	4800 / 9600 / 19200		4800
	측정설정 (Rate)	PT	440 / 380 / 220		440
		SHUNT	30 / 50 / 75 / 100		30
언어 (Language)	한국어(KOREAN) / 영어(ENGLISH)		영어(ENGLISH)		
시간 (Time)	YYYY-MM-DD HH:MM		—		

● 구성품의 용도 및 특성

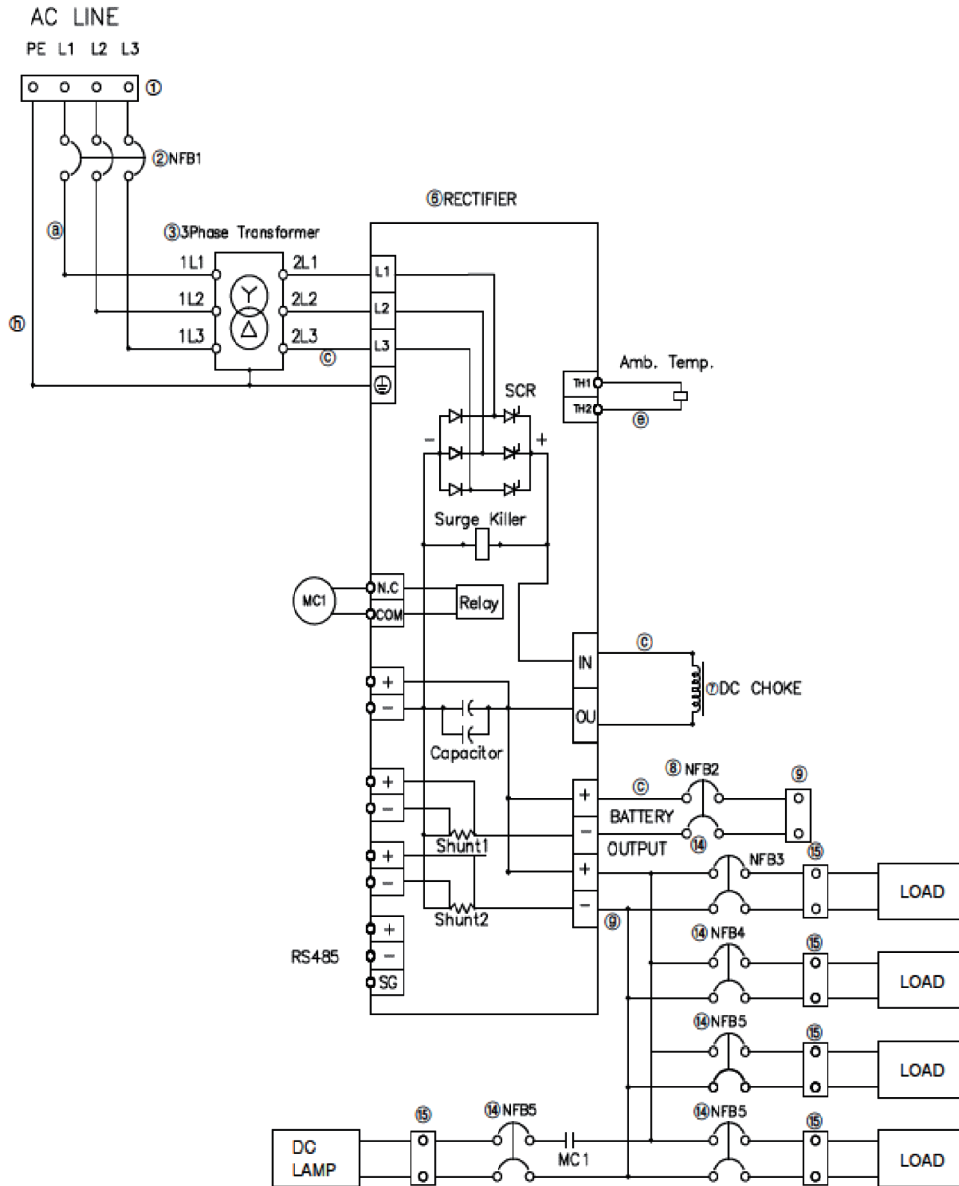
3∅ Transformer	<ul style="list-style-type: none"> ● 입/출력 회로를 전기적으로 분리시키고 정류기에 적합한 AC전압으로 강압
Rectifier	<ul style="list-style-type: none"> ● 3상 SCR 전파 정류 방식, 교류를 직류로 변환 ● DC전류 측정을 위한 Shunt(50mV)내장 (DC LOAD 측정용/배터리 충전전측정용) ● Controller 내장 <ul style="list-style-type: none"> - 기본설정 : 충전모드/충전시간/충전전압/배터리용량(수량) 설정 - 경보설정 : 과전압/저전압/과전류 동작치 설정 및 시간설정/출력 신호 구성 - 계측설정 : DC전압/전류(Load, Battery)/AC전류/내부온도(정류기) - 통신설정 : RS-485 (계측값 전송)
DC Reactor	<ul style="list-style-type: none"> ● 맥동전압을 평활 ● 운영 표준품 Size 적용 (DCL Series)
Dropper	<ul style="list-style-type: none"> ● 배터리 충전 시 높은 전압을 적정전압으로 낮추어 DC Load 설비 보호

TRANS = NCCT
 REACTOR
 무접점블레이
 SSR
 전력조정기
 TPR
 스위칭파워
 SPS
 노이즈필터
 NF
 하모닉필터
 HF
 서지보호기
 SPD
 수배전반용 정류기
 RECTIFIER
 보호계전기
 RELAY
 누전경보기
 ELD = GFR
 영상변류기
 ZCT
 판넬메타
 METER
 계기용변성기
 CT = VT
 섀트팬
 SHUNT = FAN

BATTERY CHARGER

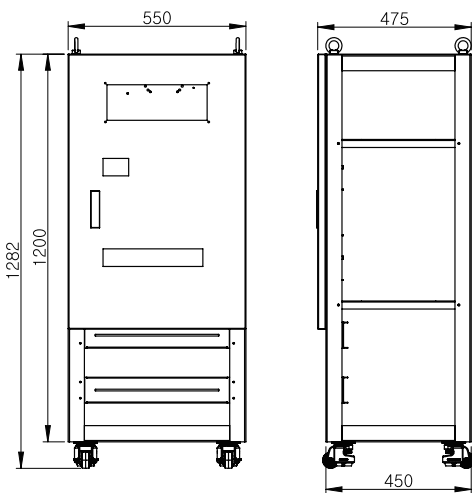
구성회로, 외형도

● 구성회로



● 외형도

● Wheel Type



● Bracket Type

