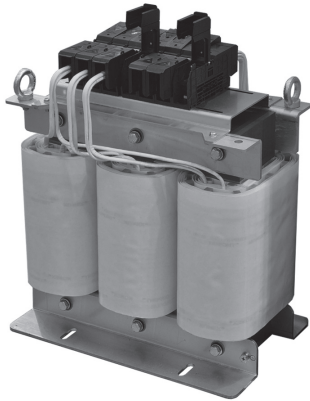


UL TYPE TRANSFORMER

WY3P22-UL Series WT Type



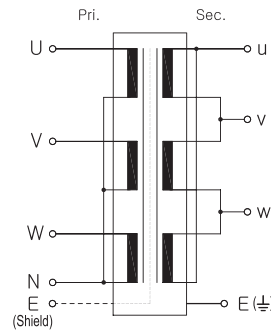
UL 인증



삼상 복권형으로 일반 전원 공급용 제품이며 전 규격을 인증 받아 신뢰성과 안전성을 동시에 확보한 제품입니다.

The product, which is a three phase isolation transformer general electric source, has been certified for its proven reliability and safety.

• Circuit Diagram



● Standard & Approval

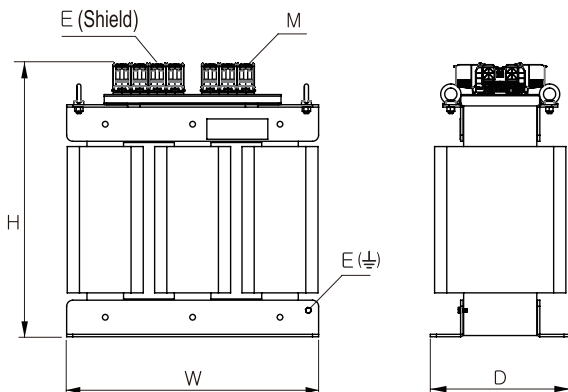
- UL 5085-1/2
- UL 1059(Terminal Block)
- IEC 61558

● Specifications

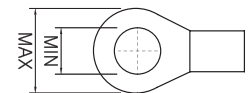
| MODEL NO. | TYPE | SPECIFICATIONS | | VA | DIMENSIONS (mm) | | | | | | | | | WEIGHT (kg) |
|---------------|------|--------------------------------------|----------------------|------|-----------------|-----|-----|-----|---------|-------|-----------|------|-----|-------------|
| | | PRI.(V) | SEC.(V) | | W | H | D | a | b | Ø | E(Shield) | E(⏚) | M | |
| WY3P22-20KUL | WT | ①200 ②208 ③220 ④230 ⑤240 | ①200 ②208 ③220 | 20k | 450 | 480 | 244 | 189 | 205/140 | 14x35 | M6 | M6 | M6 | 110.50 |
| WY3P22-30KUL | | | | 30k | 460 | 549 | 279 | 213 | 240 | 13x40 | M6 | M8 | M6 | 175.00 |
| WY3P22-40KUL | | | | 40k | 480 | 548 | 299 | 229 | 240 | 13x40 | M6 | M8 | M8 | 210.00 |
| WY3P22-50KUL | | | | 50k | 520 | 563 | 309 | 239 | 340 | 13x40 | M6 | M8 | M8 | 265.00 |
| WY3P22-60KUL | | | | 60k | 550 | 632 | 334 | 265 | 420 | 13x40 | M6 | M8 | M10 | 340.00 |
| WY3P22-75KUL | | | | 75k | 550 | 632 | 334 | 265 | 420 | 13x40 | M6 | M8 | M10 | 370.00 |
| WY3P22-100KUL | | | | 100k | 620 | 692 | 344 | 275 | 500 | 13x40 | M6 | M8 | M10 | 495.00 |

※ 1차, 2차 전압은 주문시 선택

● Dimension



● Terminal



- 20kVA~30kVA : Max 17, Min 6
- 40kVA ~ 50kVA : Max 28, Min 8
- 75kVA, 100kVA : Max 39, Min 10

트랜스포머
REACTOR
리액터
무정전압레일
SSR
전력조정기
TPR
스위칭파워
SMP
노이즈 필터
NF
하모닉 필터
HF
서지보호기
SPD
보호계전기
RELY
누전경보기
ELD=GF
영상변류기
ZCT
판넬메타
METER
계기용 변성기
CT=VT
SHUNT=FA
선트팬

TAP 개수에 따른 적용단자



● 단상 UL 7.5KUL~20KUL

| MODEL NO. | TAP 개수 | | 적용단자 | | | |
|--|--------|----|-----------|------|------|------|
| | 1차 | 2차 | E(Shield) | E(⏏) | Pri. | Sec. |
| WY21-7.5/10KUL WY22-7.5/10KUL WY41-7.5/10KUL WY42-7.5/10KUL | 1 | 1 | M6 | M5 | M6 | M6 |
| | 1 | 2 | M6 | M5 | M6 | M6 |
| | 2 | 1 | M6 | M5 | M6 | M6 |
| | 2 | 2 | M6 | M5 | M6 | M6 |
| | 1 | 3 | M6 | M5 | M6 | M6 |
| | 3 | 1 | M6 | M5 | M6 | M6 |
| WY21-15KUL WY41-15KUL | 1 | 1 | M6 | M5 | M6 | M8 |
| | 2 | 1 | M6 | M5 | M6 | M8 |
| | 3 | 1 | M6 | M5 | M6 | M8 |
| | 1 | 2 | M6 | M5 | M6 | M8 |
| | 1 | 3 | M6 | M5 | M6 | M8 |
| WY22-15KUL WY42-15KUL | 1 | 1 | M6 | M5 | M6 | M6 |
| | 1 | 2 | M6 | M5 | M6 | M6 |
| | 2 | 1 | M6 | M5 | M6 | M6 |
| | 2 | 2 | M6 | M5 | M6 | M6 |
| | 1 | 3 | M6 | M5 | M6 | M6 |
| | 3 | 1 | M6 | M5 | M6 | M6 |
| WY21-20KUL WY41-20KUL | 1 | 1 | M6 | M5 | M6 | M10 |
| | 2 | 1 | M6 | M5 | M6 | M10 |
| | 3 | 1 | M6 | M5 | M6 | M10 |
| | 1 | 2 | M6 | M5 | M6 | M10 |
| | 1 | 3 | M6 | M5 | M6 | M10 |
| WY22-20KUL WY42-20KUL | 1 | 1 | M6 | M5 | M6 | M6 |
| | 1 | 2 | M6 | M5 | M6 | M6 |
| | 2 | 1 | M6 | M5 | M6 | M6 |
| | 2 | 2 | M6 | M5 | M6 | M6 |
| | 1 | 3 | M6 | M5 | M6 | M6 |
| | 3 | 1 | M6 | M5 | M6 | M6 |

● 삼상 UL 20KUL~100KUL

| MODEL NO. | TAP 개수 | | 적용단자 | | | |
|------------------------------------|--------|----|-----------|------|------|------|
| | 1차 | 2차 | E(Shield) | E(⏏) | Pri. | Sec. |
| WY3P22-20KUL WY3P42-20KUL | 1 | 1 | M6 | M6 | M6 | M6 |
| | 2 | 1 | M6 | M6 | M6 | M6 |
| | 1 | 2 | M6 | M6 | M6 | M6 |
| WY3P22-30KUL | 1 | 1 | M6 | M8 | M8 | M8 |
| | 2 | 1 | M6 | M8 | M8 | M8 |
| | 1 | 2 | M6 | M8 | M8 | M8 |
| WY3P42-30KUL | 1 | 1 | M6 | M8 | M6 | M8 |
| | 2 | 1 | M6 | M8 | M6 | M8 |
| | 1 | 2 | M6 | M8 | M6 | M8 |
| WY3P22-40/50KUL WY3P42-40/50KUL | 1 | 1 | M6 | M8 | M8 | M8 |
| | 2 | 1 | M6 | M8 | M8 | M8 |
| | 1 | 2 | M6 | M8 | M8 | M8 |
| WY3P22-60/75KUL | 1 | 1 | M6 | M8 | M10 | M10 |
| | 2 | 1 | M6 | M8 | M10 | M10 |
| | 1 | 2 | M6 | M8 | M10 | M10 |
| WY3P42-60/75KUL | 1 | 1 | M6 | M8 | M8 | M10 |
| | 2 | 1 | M6 | M8 | M8 | M10 |
| WY3P22-100KUL WY3P42-100KUL | 1 | 1 | M6 | M8 | M10 | M10 |
| | 2 | 1 | M6 | M8 | M10 | M10 |
| | 1 | 2 | M6 | M8 | M10 | M10 |

※ 단자규격은 상황에 따라 변동될수있음.

● 단상 UL 30KUL~100KUL

| MODEL NO. | TAP 개수 | | 적용단자 | | | |
|------------|--------|----|-----------|------|------|------|
| | 1차 | 2차 | E(Shield) | E(⏏) | Pri. | Sec. |
| WY21-30KUL | 1 | 1 | M6 | M5 | M8 | M10 |
| | 2 | 1 | M6 | M5 | M8 | M10 |
| | 3 | 1 | M6 | M5 | M8 | M10 |
| | 1 | 2 | M6 | M5 | M8 | M10 |
| | 1 | 3 | M6 | M5 | M8 | M10 |
| WY11-30KUL | 1 | 1 | M6 | M5 | M10 | M10 |
| WY41-30KUL | 1 | 1 | M6 | M5 | M6 | M10 |
| | 2 | 1 | M6 | M5 | M6 | M10 |
| | 3 | 1 | M6 | M5 | M6 | M10 |
| | 1 | 2 | M6 | M5 | M6 | M10 |
| | 1 | 3 | M6 | M5 | M6 | M10 |
| WY22-30KUL | 1 | 1 | M6 | M5 | M8 | M8 |
| | 1 | 2 | M6 | M5 | M8 | M8 |
| | 2 | 1 | M6 | M5 | M8 | M8 |
| | 2 | 2 | M6 | M5 | M8 | M8 |
| | 1 | 3 | M6 | M5 | M8 | M8 |
| | 3 | 1 | M6 | M5 | M8 | M8 |
| WY42-30KUL | 1 | 1 | M6 | M5 | M6 | M8 |
| | 2 | 1 | M6 | M5 | M6 | M8 |
| | 3 | 1 | M6 | M5 | M6 | M8 |
| | 1 | 2 | M6 | M5 | M6 | M8 |
| | 1 | 3 | M6 | M5 | M6 | M8 |