

Passive Harmonic Filter (PHF)

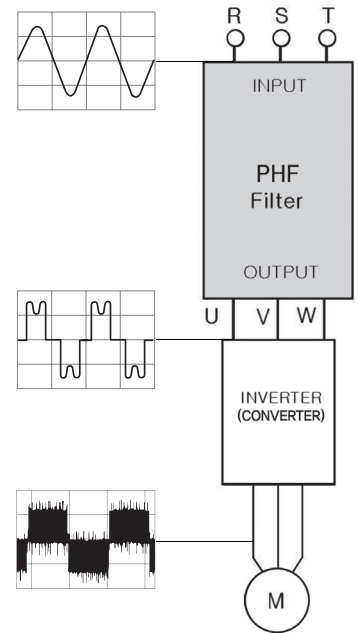
수동형고조파필터 사양 Rating Specification



● Specifications

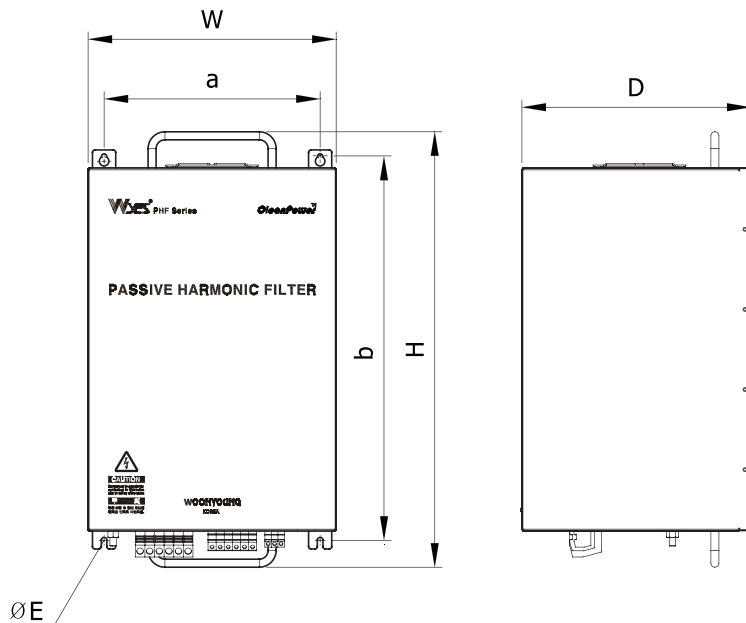
MODEL	용량 (kW)	Rated Currnt (A)	Dimensions(mm)						Weight (kg)	Type	FAN Controller
			W	D	H	∅ E	a	b			
WYPHF-3.7	3.7	6.2	228	240	452.5	6.5	190	389	26	A	X
WYPHF-5.5	5.5	9.2									
WYPHF-7.5	7.5	12	258	246	482	6.5	220	419	40		O
WYPHF-11	11	22									
WYPHF-15	15	28									
WYPHF-18.5	18.5	34	310	286	543.5	7	270	479	55		O
WYPHF-22	22	40									
WYPHF-30	30	54									
WYPHF-37	37	65	402	380	615	9	380	595	95		O
WYPHF-45	45	80									
WYPHF-55	55	95									
WYPHF-75	75	132									

● Connection Diagram



● Dimension

A Type



노이즈 컷트 렌즈

REACTOR 리액터

TRANSFORMER 트랜스포머

AMF

PHF

MSF 마이크로 서지 필터

SWF 라인 웨이브 필터

ZHF 정량 고조파 필터