

300VA ~ 5kVA Terminal type

### Specifications

- Input voltage : AC220V
- Output voltage : AC220V
- Frequency : 50/60 Hz
- Capacity : 300VA ~ 5kVA
- Insulation resistance : 100MΩ 이상 / DC500V
- Dielectric withstand : AC3000V / 1min
- Oper. temperature : 0 ~ 50℃
- Oper. humidity : 30 ~ 95%

### Terminal Type

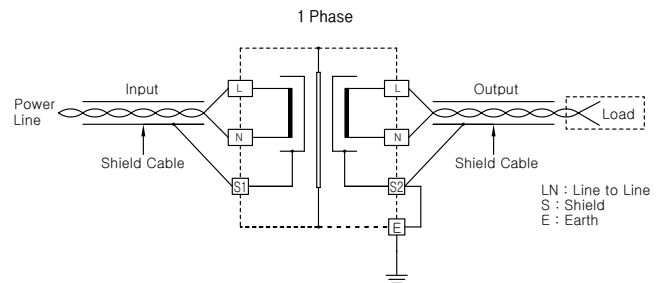
| MODEL        | VA   | DIMENSIONS (mm) |     |     |     |     |    |        |      | WEIGHT (kg) |
|--------------|------|-----------------|-----|-----|-----|-----|----|--------|------|-------------|
|              |      | W               | H   | D   | a   | b   | c  | Ø      | M    |             |
| WYNC22-300T  | 300  | 143             | 125 | 165 | 122 | 105 | 7  | 7 x 10 | M3.5 | 7.9         |
| WYNC22-500T  | 500  | 173             | 146 | 213 | 140 | 130 | 7  | 7 x 10 | M3.5 | 13          |
| WYNC22-1KT   | 1K   | 201             | 175 | 240 | 170 | 133 | 10 | 7 x 10 | M4   | 20          |
| WYNC22-1.5KT | 1.5K | 239             | 206 | 234 | 207 | 124 | 10 | 7 x 10 | M4   | 28          |
| WYNC22-2KT   | 2K   | 239             | 206 | 234 | 207 | 124 | 10 | 7 x 10 | M4   | 35          |
| WYNC22-3KT   | 3K   | 239             | 206 | 250 | 207 | 140 | 10 | 8 x 12 | M4   | 40          |
| WYNC22-5KT   | 5K   | 261             | 227 | 300 | 207 | 180 | 10 | 8 x 15 | M6   | 54          |

※기타 : 주문예의함.(Option)

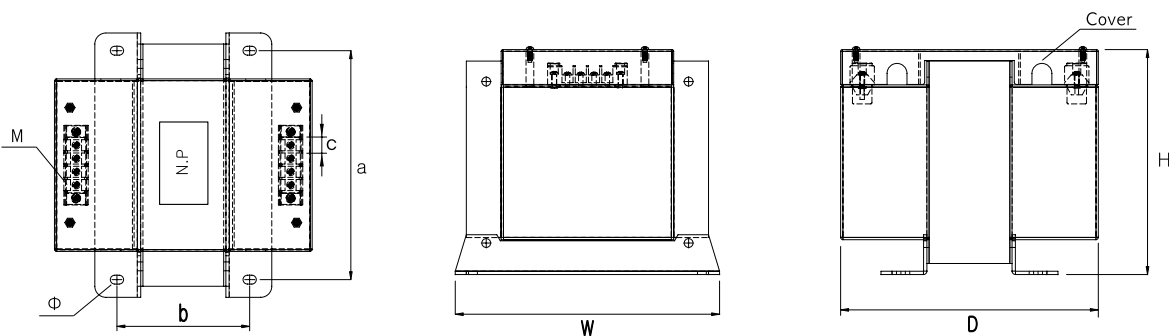
### 제품 주요 용도(Major applications)

- 반도체 제조 장비의 전원 공급용
- 정밀 계측기의 전원 공급용
- 의료기, 철도, 전산센터등의 주전원 공급용
- 교통망 신호 제어등의 전원 Line
- 노이즈 발생이 심한 전원 Line
- MICOM 제어기기, PLC, OA, FA 기기의 전원 공급용
- Supply power to the semiconductor manufacturing equipment.
- Supply power to precision meters
- Supply main power to medical devices, railroads and computer centre
- Power supply line for transportation network signal control.
- Power supply line producing high level of noise.
- Supply power to Micom controls and PLC, OA and FA equipment.

### Connection Diagram



### Dimension



트랜스포머  
REACTOR  
리액터  
무정전압용 레이어  
SSR  
전력조정기  
TPR  
스위칭파워  
SMP  
노이즈 필터  
N/F  
하모닉 필터  
H/F  
서지보호기  
SPD  
보호계전기  
RELAY  
누전경보기  
ELD=GF  
R  
영상변류기  
ZCT  
판넬메타  
METER  
계기용변성기  
CT=VT  
SHUNT=FA  
N