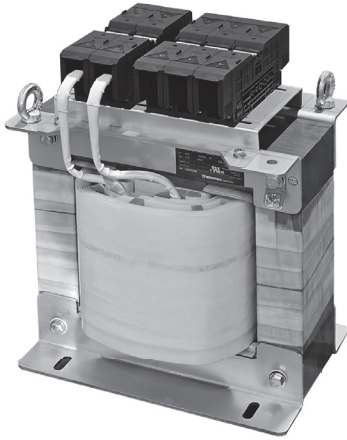


# UL TYPE TRANSFORMER

WY41-UL Series WT Type



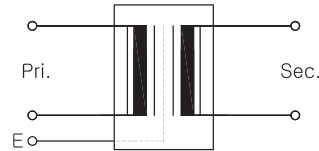
## UL 인증



단상 복권형으로 일반 전원 공급용 제품이며 전 규격을 **UL US** **CE** 인증 받아 신뢰성과 안전성을 동시에 확보한 제품 입니다.

The product, which is a single phase isolation transformer general electric source, has been **UL US** **CE** certified for its proven reliability and safety.

### • Circuit Diagram



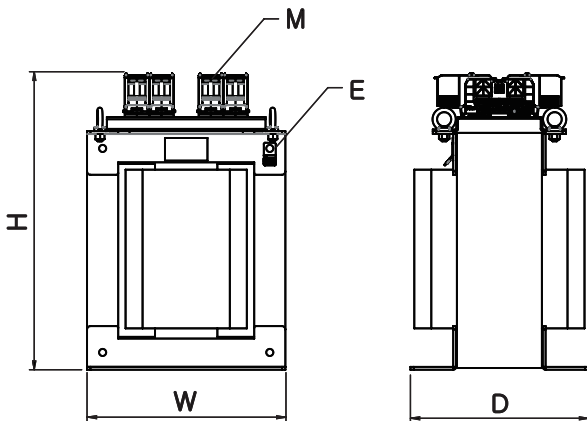
### ● Standard & Approval

- UL 5085-1/2
- UL 1059(Terminal Block)
- EN 61558

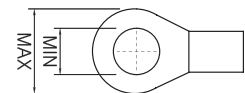
### ● Specifications

MODEL NO.	TYPE	SPECIFICATIONS		VA	DIMENSIONS (mm)								WEIGHT (kg)
		PRI.(V)	SEC.(V)		W	H	D	a	b	Ø	E	M	
WY41-7.5KUL	WT	①380 ②400 ③415 ④440 ⑤460 ⑥480	①100 ②110 ③115 ④120	7.5k	270	397	203	180	173	11 X 35	M5	M8	70.00
WY41-10KUL				10k	310	411	215	219	167	13 X 40	M5	M8	85.00
WY41-15KUL				15k	330	403	269	240	210	11 X 35	M5	M8	110.00
WY41-20KUL				20k	330	438	279	240	220	11 X 35	M5	M10	130.00
WY41-30KUL				30k	350	523	314	250	245	13 X 40	M5	M10	195.00

### ● Dimension



### ● Terminal



7.5~15kVA : Max 28, Min 8  
20~30kVA : Max 39, Min 10

TRANS=인버터  
REACTOR=리액터  
SSR=무정전압릴레이  
TPR=전력조정기  
SMPS=스위칭파워  
N/F=노이즈필터  
H/F=하모닉필터  
SPD=서지보호기  
RELAY=보호계전기  
ELD=LED=냉각부  
ZCT=영상변류기  
METER=판넬메타  
CT=VT=계기용변성기  
SHUNT=선트팬