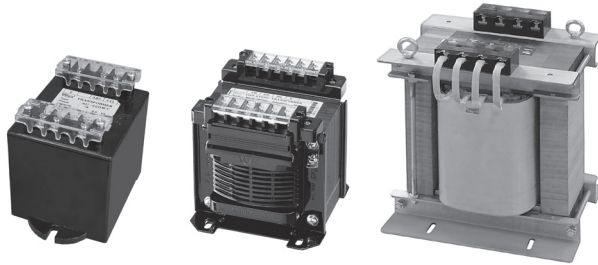


트랜스포머
REACTOR
리액터
무정전압변압기
SSR
전력조정기
TPR
스위칭파워
SMPs
노이즈필터
N/F
하모닉필터
H/F
서지보호기
SPD
보호계전기
RELAY
E.L.D.=G.F.R
누전경보기
영상변류기
ZCT
판넬메타
METER
계기용변성기
CT=VT
선틀팬
SHUNT=FAN

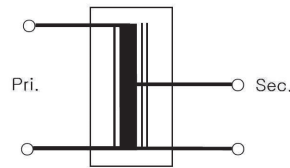


단상단권형으로 입력과 출력 전압이 한권선으로 전압탭을 인출하여 크기가 작고 가격이 저렴한 반면 사용이 제한되어 Lamp, Heater, Motor, Fan부하 등 단순 부하에 사용되거나 콘트를 제어 위치제어 PLC, 각종 Noise에 영향을 받는 제품 사용시에는 오동작 우려가 있으니 신중하게 고려 하시기 바랍니다.

It is single phase and auto transformer that the primary and secondary windings are connected. So the size is small and the price is cheap but it is used simple load as Lamp, Heater, Motor and Fan.

Please consider carefully because it may malfunction when use to noise sensitive appliance to various controllers, position controller, PLC Etc.

• Circuit Diagram

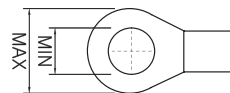


● Specifications

MODEL NO.	TYPE	SPECIFICATIONS		VA	DIMENSIONS (mm)											WEIGHT (kg)
		PRI.(V)	SEC.(V)		W	H	D	a	b	c	d	e	(a,c)Ø1	Ø2	M	
WYAU-10DWT	WMT	0-110-220-380-440 (0V : COMMON)		10	72	60	36	-	60	-	18	-	Ø4.5	4.5x8	-	0.75
WYAU-50DWT		50	94	77	61	72	80	37	-	-	-	5 X7,5	M3	0.78		
WYAU-75DW		75	79	89	83	42	57	53,5	63	7	Ø3,6	5 X12	M3,5	1.31		
WYAU-100DW	WT	0-110-220-380-420-440-460 (0V : COMMON)		100	79	89	88	42	57	53,5	68	7	Ø3,6	5 X12	M3,5	1.65
WYAU-150DW				150	89	98	105	46	65	62	83	7	Ø3,6	5 X12	M3,5	2.30
WYAU-200DW				200	98	106	105	54	72	68	88	7	Ø3,6	6 X12	M3,5	2.59
WYAU-300DW				300	98	106	113	54	72	68	94	7	Ø3,6	6 X12	M3,5	3.23
WYAU-500DW				500	121	122	114	66	84	73	95	10	Ø3,6	5 X10	M4	4.97
WYAU-1KDW				1K	140	140	126	82	98	79,5	105	10	Ø3,6	6 X12	M4	7.10
WYAU-1,5KDW				1,5K	160	162	146	96	114	92,5	125	10	Ø3,6	6 X13	M4	10.70
WYAU-2KDW				2K	160	160	157	96	114	102,5	135	10	Ø4,3	6 X13	M4	12.30
WYAU-3KDW				3K	185	188	151	110	134	95	123	16	Ø4,3	7 X14	M6	16.50
WYAU-5KDW				5K	219	250	170	-	120	-	135	16	-	10 X30	M6	26.70
WYAU-7,5KDW				7,5K	245	240	188	-	180	-	158	16	-	10 X30	M6	33.40
WYAU-10KDW				10K	245	240	192	-	180	-	165	16	-	10 X30	M6	40.20
WYAU-15KDW				15K	275	272	231	110	180	110	175	16	-	10 X30	M6	52.00
WYAU-20KDW				20K	310	305	250	-	220	-	160	16	-	10 X35	M6	68.00
WYAU-30KDW				30K	310	305	280	-	220	-	180	16	-	10 X35	M6	91.90
WYAU-40KDW				40K	360	385	360	-	270	-	200	20	-	12 X35	M8	102.00
WYAU-50KDW				50K	380	490	350	-	280	-	280	20	-	12 X35	M8	112.30

※ 3KVA 이상 " I "Bolt 부착 (Attach an " I " bolt for 3KVA or larger)

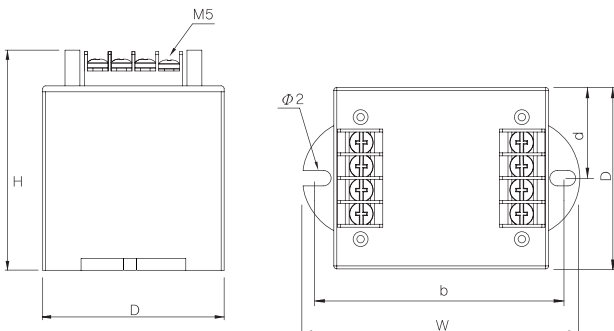
● Terminal



75~300VA : Max 6, Min 3.5
500VA~2kVA : Max 9, Min 4
3~30kVA : Max 15, Min 6
40~50kVA : Max 19, Min 8

● Dimension

• WMT Type



• WT Type

