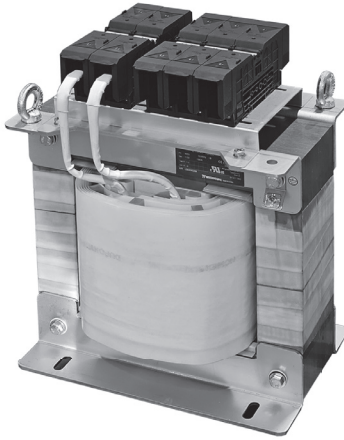


# UL TYPE TRANSFORMER

WY21-UL Series WT Type



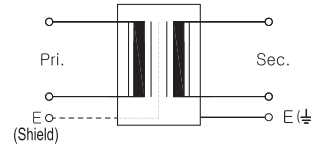
## UL 인증



단상 복권형으로 일반 전원 공급용 제품이며 전 규격을 **UL US** **CE** 인증 받아 신뢰성과 안전성을 동시에 확보한 제품 입니다.

The product, which is a single phase isolation transformer general electric source, has been **UL US** **CE** certified for its proven reliability and safety.

### • Circuit Diagram



### ● Standard & Approval

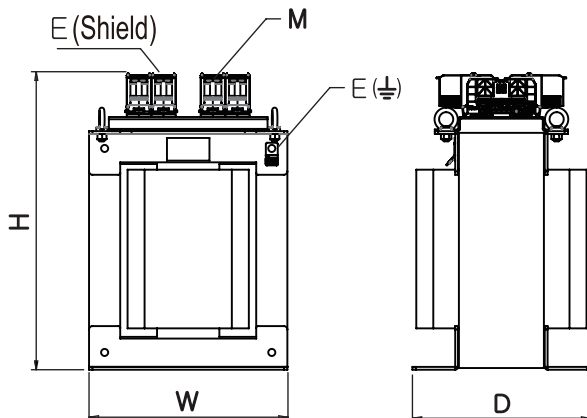
- UL 5085-1/2
- UL 1059(Terminal Block)
- IEC 61558

### ● Specifications

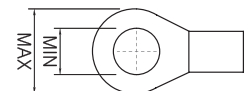
MODEL NO.	TYPE	SPECIFICATIONS		VA	DIMENSIONS (mm)									WEIGHT (kg)
		PRI.(V)	SEC.(V)		W	H	D	a	b	∅	E(Shield)	E(⊥)	M	
WY21-7.5KUL	WT	①200 ②208 ③220 ④230 ⑤240	①100 ②110 ③115 ④120	7.5k	270	397	203	180	173	11 X 35	M6	M5	M8	70.00
WY21-10KUL				10k	310	411	215	219	167	13 X 40	M6	M5	M8	85.00
WY21-15KUL				15k	330	403	269	240	210	11 X 35	M6	M5	M8	110.00
WY21-20KUL				20k	330	438	279	240	220	11 X 35	M6	M5	M10	130.00
WY21-30KUL				30k	350	523	314	250	245	13 X 40	M6	M5	M10	195.00

※ 1차, 2차 전압은 주문시 선택

### ● Dimension



### ● Terminal



7.5~15kVA : Max 28, Min 8  
20~30kVA : Max 39, Min 10

TRANS=인버터  
REACTOR=리액터  
SSR=무정전압릴레이  
TPR=전력조정기  
SMPs=스입핑파워  
N/F=노이즈 필터  
H/F=하모닉 필터  
SPD=서지보호기  
RELAY=보호계전기  
ELD=LED=경보기  
ZCT=영상변류기  
METER=판넬메타  
CT=VT=계기용변성기  
SHUNT=팬선트

## TAP 개수에 따른 적용단자



### ● 단상 UL 7.5KUL~20KUL

MODEL NO.	TAP 개수		적용단자			
	1차	2차	E(Shield)	E(⏏)	Pri.	Sec.
WY21-7.5/10KUL WY22-7.5/10KUL WY41-7.5/10KUL WY42-7.5/10KUL	1	1	M6	M5	M6	M6
	1	2	M6	M5	M6	M6
	2	1	M6	M5	M6	M6
	2	2	M6	M5	M6	M6
	1	3	M6	M5	M6	M6
	3	1	M6	M5	M6	M6
WY21-15KUL WY41-15KUL	1	1	M6	M5	M6	M8
	2	1	M6	M5	M6	M8
	3	1	M6	M5	M6	M8
	1	2	M6	M5	M6	M8
	1	3	M6	M5	M6	M8
WY22-15KUL WY42-15KUL	1	1	M6	M5	M6	M6
	1	2	M6	M5	M6	M6
	2	1	M6	M5	M6	M6
	2	2	M6	M5	M6	M6
	1	3	M6	M5	M6	M6
	3	1	M6	M5	M6	M6
WY21-20KUL WY41-20KUL	1	1	M6	M5	M6	M10
	2	1	M6	M5	M6	M10
	3	1	M6	M5	M6	M10
	1	2	M6	M5	M6	M10
	1	3	M6	M5	M6	M10
WY22-20KUL WY42-20KUL	1	1	M6	M5	M6	M6
	1	2	M6	M5	M6	M6
	2	1	M6	M5	M6	M6
	2	2	M6	M5	M6	M6
	1	3	M6	M5	M6	M6
	3	1	M6	M5	M6	M6

### ● 삼상 UL 20KUL~100KUL

MODEL NO.	TAP 개수		적용단자			
	1차	2차	E(Shield)	E(⏏)	Pri.	Sec.
WY3P22-20KUL WY3P42-20KUL	1	1	M6	M6	M6	M6
	2	1	M6	M6	M6	M6
	1	2	M6	M6	M6	M6
WY3P22-30KUL	1	1	M6	M8	M8	M8
	2	1	M6	M8	M8	M8
	1	2	M6	M8	M8	M8
WY3P42-30KUL	1	1	M6	M8	M6	M8
	2	1	M6	M8	M6	M8
	1	2	M6	M8	M6	M8
WY3P22-40/50KUL WY3P42-40/50KUL	1	1	M6	M8	M8	M8
	2	1	M6	M8	M8	M8
	1	2	M6	M8	M8	M8
WY3P22-60/75KUL	1	1	M6	M8	M10	M10
	2	1	M6	M8	M10	M10
	1	2	M6	M8	M10	M10
WY3P42-60/75KUL	1	1	M6	M8	M8	M10
	2	1	M6	M8	M8	M10
WY3P22-100KUL WY3P42-100KUL	1	1	M6	M8	M10	M10
	2	1	M6	M8	M10	M10
	1	2	M6	M8	M10	M10

※ 단자규격은 상황에 따라 변동될수있음.

### ● 단상 UL 30KUL~100KUL

MODEL NO.	TAP 개수		적용단자			
	1차	2차	E(Shield)	E(⏏)	Pri.	Sec.
WY21-30KUL	1	1	M6	M5	M8	M10
	2	1	M6	M5	M8	M10
	3	1	M6	M5	M8	M10
	1	2	M6	M5	M8	M10
	1	3	M6	M5	M8	M10
WY11-30KUL	1	1	M6	M5	M10	M10
WY41-30KUL	1	1	M6	M5	M6	M10
	2	1	M6	M5	M6	M10
	3	1	M6	M5	M6	M10
	1	2	M6	M5	M6	M10
	1	3	M6	M5	M6	M10
WY22-30KUL	1	1	M6	M5	M8	M8
	1	2	M6	M5	M8	M8
	2	1	M6	M5	M8	M8
	2	2	M6	M5	M8	M8
	1	3	M6	M5	M8	M8
	3	1	M6	M5	M8	M8
WY42-30KUL	1	1	M6	M5	M6	M8
	2	1	M6	M5	M6	M8
	3	1	M6	M5	M6	M8
	1	2	M6	M5	M6	M8
	1	3	M6	M5	M6	M8