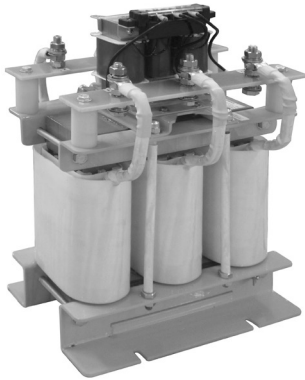


REACTOR

저압 직렬리액터 380/440V Series Reactor



● 3Ø 380/440V

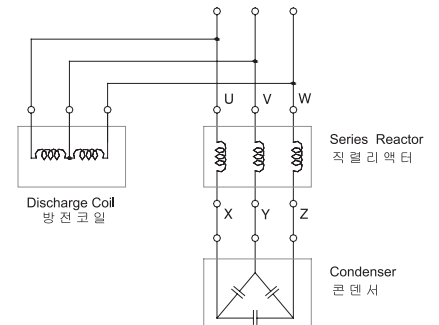
- L=6% 제5조파 대응품
- L=6% 5harmonic corresponding product
- 제3조파 발생 계통에는 L=13% 리액터를 사용 하십시오.
- L=6% 리액터를 사용하는 경우 콘덴서 단자 전압이 106%(L=13% 115%)로 상승 됩니다. 따라서 콘덴서 전압 선정시 고려 하시기 바랍니다.

Please use reactor of L=13% about third harmonic system,
When use a reactor, the terminal voltage of condenser increases
by 106%(L=13% 115%),
therefore considers the voltage of condenser When select,

● Specifications

- Rating : 3Ø 380/440V, 60Hz(Option : 50Hz)
- Dielectric withstand : AC 3000V / 1min
- Insulation resistance : 500MΩ Over DC 500V Megger
- IP Class : IP20
- Capacity error : Rating capacity of -5 ~ +10%
- Operating temp. : -20℃ ~ +40℃

● Connection Diagram



※ 방전 코일은 직렬리액터의 입력측에 연결해서
사용하시기 바랍니다.

● 380/440V

MODEL	콘덴서 용량 (Condenser) (Kvar)	리액터 정격 (Reactor) (kVA)	정격전류 (A)	Dimensions(mm)							Weight (kg)
				W	D	H	W1	D1	ø E	M	
WYSR4-0.6	10	0.6	15	220	148	327	160	95	10	M6	18
WYSR4-0.9	15	0.9	23	220	148	327	160	95	10	M6	18
WYSR4-1.2	20	1.2	30	270	162	297	170	139	10	M6	30
WYSR4-1.5	25	1.5	38	270	162	297	170	139	10	M6	30
WYSR4-1.8	30	1.8	46	270	162	297	170	139	10	M8	40
WYSR4-2.4	40	2.4	61	300	200	380	180	150	10	M8	40
WYSR4-3.0	50	3.0	76	280	200	380	180	150	10	M8	40
WYSR4-3.6	60	3.6	91	360	200	380	180	150	10	M8	40
WYSR4-4.5	75	4.5	114	360	200	380	180	150	10	M8	65
WYSR4-6.0	100	6.0	152	360	250	420	180	190	10	M8	65
WYSR4-9.0	150	9.0	228	380	250	440	190	200	12	M8	82
WYSR4-12	200	12	304	400	270	480	250	200	12	M8	100
WYSR4-15	250	15	380	420	300	500	250	220	12	M10	120
WYSR4-18	300	18	455	450	300	530	250	220	12	M10	130

※50Hz 주문 시 외형 사이즈가 상이 할 수 있으므로 문의바랍니다. ※220V용(WYSR2-□□)은 Size가 변경될 수 있습니다. (May change size about 220V Type)
※ Please contact us because the size of the exterior may vary when ordering 50Hz.

● Dimension

