

PANEL BOARD METER

최대지시계 Maximum Demand Meter Vo, Ao Meter

9. 영상전압, 전류계 (Panel & Switch-board Maximum Demand Meter)



● Specifications

Part	WYSH96-Vo (Vo-meter)	WYSH96-Ao (Ao-meter)
계측항목 (Measure Indicator)	영상전압(Vo)	영상전류(Ao)
보조전원 (Auxiliary power)	AC/DC 110~220V (±10%)	
주파수 (Hz)	50/60Hz	
정격입력 (Input)	AC110V, AC190V (GPT 3차 직가형)	AC 5A or 1A
정밀도 (Accuracy)	±1%	
정전 후 계측유지시간 (Memory time)	약 4Hour	
내장 배터리 (Built-in batteries)	1150Min/Ah	
동작온습도 (Operating Temperature)	23°C ±10%, 25~80% RH	
보관온도 (storage Temperature)	-40°C~+80°C	
복귀방식 (Reset)	전면부 (push switch), 후면 단자부 전압입력방식(AC,DC 110~220V)	
소비전력 (Burden)	1VA	
무게 (Weight)	350g	400g

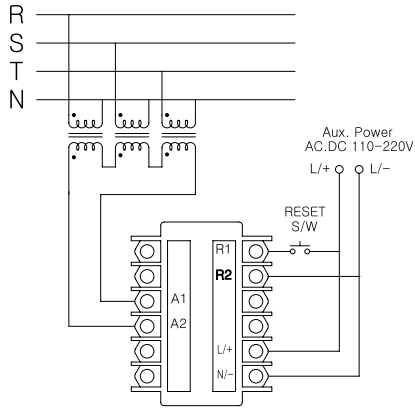
● Description

- 본 계측기는 최대지시계기로 영상전압 및 영상전류를 계측하여 최대값을 기억하여 아날로그 지침으로 눈금을 표시하는 기기입니다.
- 계측 중 정전이 발생해도 내장 메모리를 이용하여 최대 4시간 계측이가능 합니다.
- 정전후 전원 재 투입시 이전 저장된 최대 지시 값이 다시 표시됩니다.
- 자가 방전 방지기능 있어 공장 출하 후 기기설치 전까지 내장 배터리 방전이 보호됩니다.
- 후면에 외부에서 복귀(Reset) 할 수 있는 단자가 구비되어 있습니다.

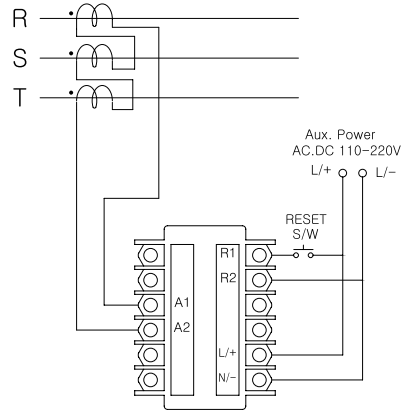
최대지시계 Maximum Demand Meter Vo, Ao Meter

● Outside Connection Diagram

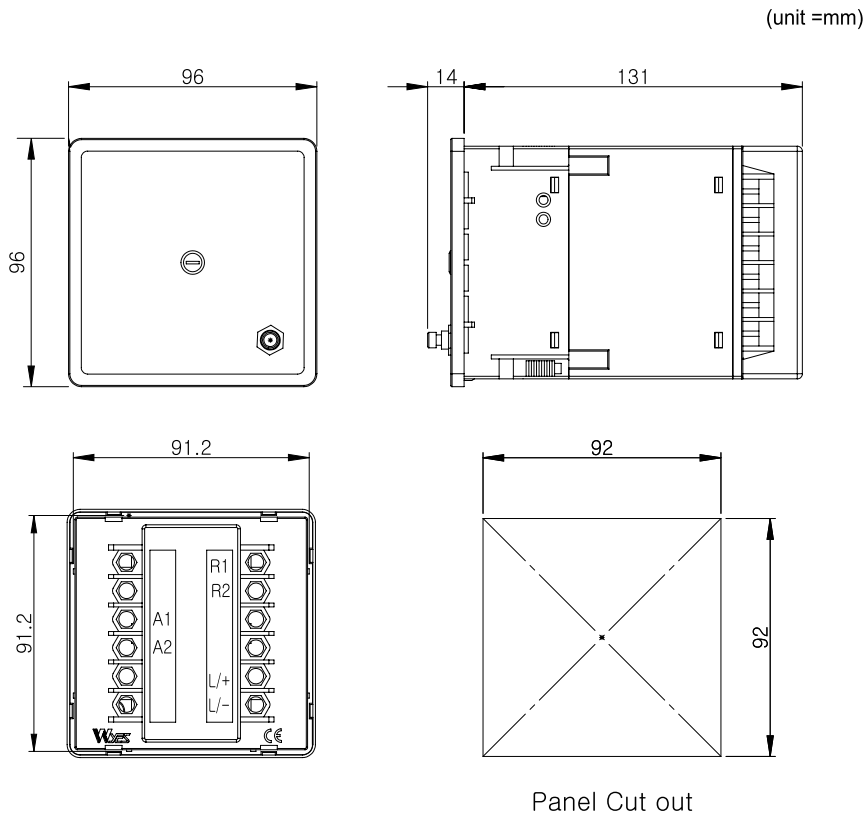
· Vo-Meter



· Ao-Meter



● Dimension



TRANS
트랜스포머

NECT
노이즈컷트랜스

SSR
무접점릴레이

TPT
전력조정기

SMPS
스위칭파워

N/F
노이즈필터

H/F
고조파필터

SPD
서지보호기

RELA
보호계전기

ELD
누전경보기

GFR
지락계전기

ZCT
영상변류기

METER
지시전기계기

CT/VT
계기용변성기

FAN
팬



● Dimension

· WY-R Type Dimension

(Unit = mm)

Front view										
Rear view		Type	W	H	D	A	B	C	E	Ø
		WY-R08	80	80	36	15	34	30	64	65
		WY-R10	100	80	36	15	36	28	80	65

· WY-R Type Dimension

Front view										
Rear view		Type	W	H	D	A	B	C	E	Ø
		WY-R05	51	51	35	14	18	18	36	44
		WY-R06	60	60	35	14	24	24	48	54

· WY-S Type Dimension

(Unit = mm)

Front view										
Rear view		Type	W	H	D	A	B	C	X	Y
		WY-S47	48	48	44	5	44	12	44.5	44.5
		WY-S72	72	72	67	5	44	22	68	68
		WY-S96, SH96	96	96	91	5	44	22	92	92

· Mounting Introduction

WY-S47, WY-S96	WY-S72		WY-SH96	

TRANS

노이즈컷트렌스

무선접촉레일

전력조정기

스마트파워

노이즈필터

고조파필터

서지보호기

보호계전기

누전경보기

지락계전기

영상변류기

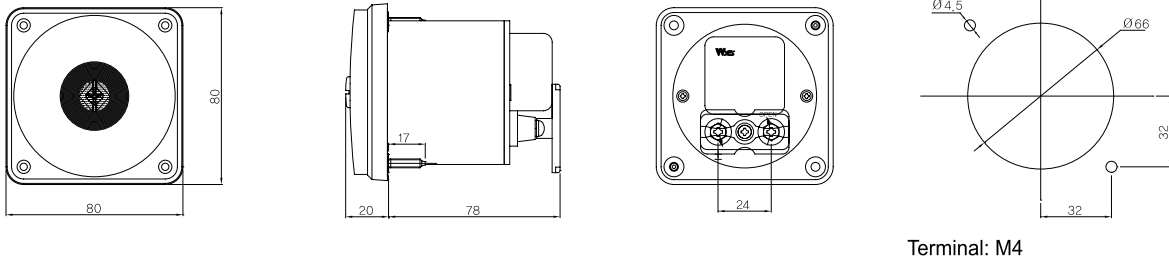
지시전기계기

계기용변성기

FAN

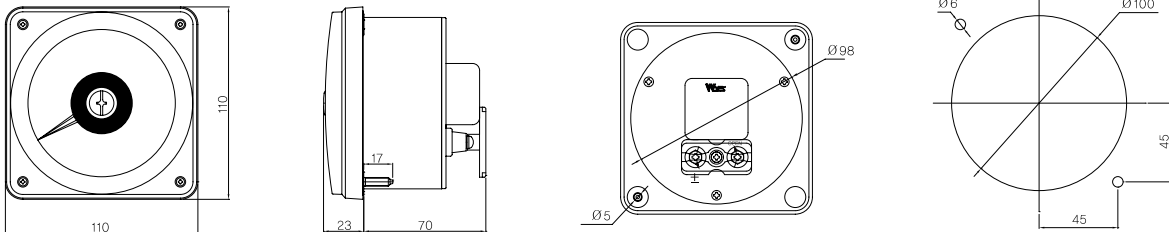
● Dimension

· WY-W08 Type Dimension



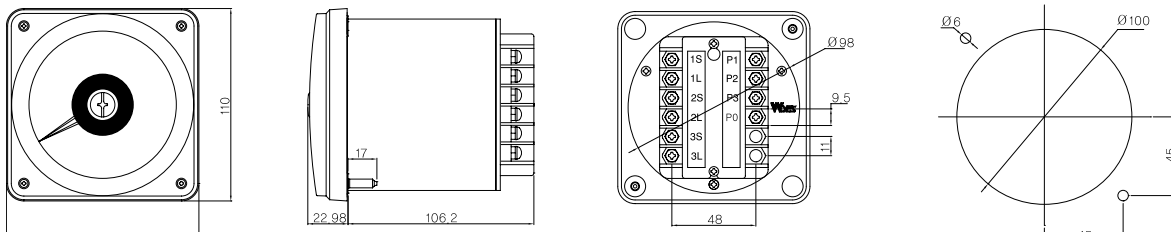
Terminal: M4

· WY-W11 A, V Type Dimension



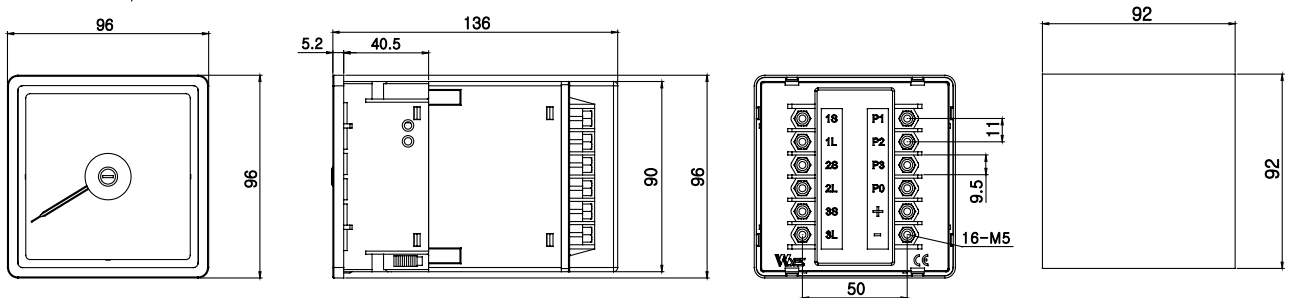
Terminal: M4

· WY-W11 KW, var, PF Type Dimension



Terminal: M4

· WY-SH96 KW, var PF Dimension



● 외부 변환기 사용

R, S, W08 타입의 Watt, var, Hz PF 계측기는 외부에 우측과 같은 변환기 (T/D) 를 사용합니다.

● External Transducers (For meter)

The Transducer for meter is used with the Watt, var and PF meter, etc., of the R type and S type or W08 type which is external transducer.

