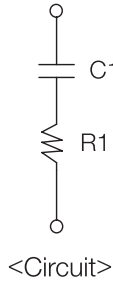


스파크킬러 Spark killer



Model	WYK1201T
Rated voltage	AC 380V/440V
Capcitor C1	0,1uF
Resistor R1	120Ω
Operating temperature	-25~+70°C
Weight	40g

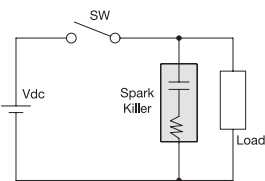
● 스파크킬러의 용도

-장치 내의 전기계를 기계계로 변환할 때 전자기계 기구부품을 이용하는 경우가 많은데 이때는 코일에 의한 인덕턴스 때문에 큰 에너지의 펄스역 전압이 발생한다. 일반적으로 회로에 접점이 개폐될 경우 그 접점에 전압이 있으면 접점이 닫힐 때 전류가 흐르고 열릴 때는 인덕턴스에서 역기전력에 의해 전압이 발생하며 불꽃과 함께 글로우 ARC 등이 발생하여 고주파 진동이 일어나 전자회로에 방해를 주는 원인이 된다. 접점은 불꽃때문에 변형, 융착 되며 표면에 산화 접촉 저항증가, 접촉불량 등으로 점점 수명을 단축시키게 된다. 이 불꽃 발생을 방지하기 위해 접점간에 삽입하는 회로를 불꽃 소거회로라고 하며 여기에 삽입하는 부품을 SPARK KILLER라고 한다.

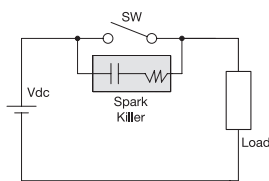
● 특징

1. 과부하 내력이 크다.
2. 채터링 등 접점 진동에 의한 서지 전압에 대해 효과가 크다.
3. 외부 서지 전압에 효과가 크다.
4. 고 역주파수에 대해 임피던스가 아주 적어 저레벨의 고주파 잡음에 대해 억제력이 있다.
5. SCR, SSR 등의 보호 및 dv/dt의 개선용으로 CR 시정수를 갖는데 효과가 크다.

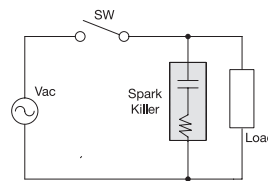
● 사용 예 (Use example)



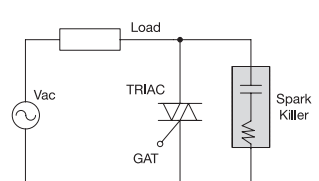
DC circuit



AC/DC circuit

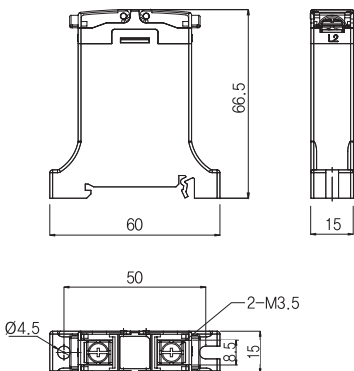


AC circuit



Phase control circuit

● Dimension



⚠ 주의 [Spark killer & Surge killer]

1. 최대한 노이즈 등의 발생원 근처에 부착하십시오.
2. 배선의 L(리액턴스) 성분 에 의해 이상 진동을 일으키기도 하고, 고주파성분에 대해서는 임피던스의 상승에 의해 흡수 효과가 저하 될 수도 있습니다.
3. 규정의 펄스조건을 준수하여 주십시오. 특히 전원 주파수가 높을 경우 (70Hz 이상)와 검칠 때는 3상 전파 정류 회로 등에서는 주의하여 주십시오. 체크방법으로 부품의 온도상승이 5°C 이하로 되면 안전합니다.
4. 본 제품의 품질 향상을 위하여 색상 및 일부 디자인은 사전 통보 및 예고 없이 변경될 수도 있습니다.

⚠ Caution [Spark killer & Surge killer]

1. Attach this near a generation source of noises, etc. as far as possible.
2. Abnormal vibrations may be caused by the L(reactance) components of wiring, etc., and the absorption effect may be reduced by an increase in impedance for high-frequency components.
3. Observe the prescribed impulse conditions. Especially, when the power frequency is high(70Hz or higher) or when overlapped, take care in a 3-phase electromagnetic wave rectification circuit, etc. As a checking method, a 5°C or less temperature rise in components is safe.
4. Colors and some designs are subject to changes without prior notification or notice to improve the quality of this product.