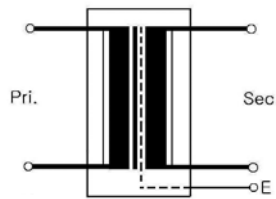




단상 복권형으로 입력 AC 440V 출력 AC 220V로, 전압 인가시 LED가 동작하여 전원의 통전상태 유·무가 표시되며 전기중 CE인증을 받은 제품으로 신뢰성과 안전성이 확보된 제품으로 경쟁력을 위하여 단일 탭(tap)으로 구성되어 있는 경제형 트랜스포머 입니다.

This is of a 1P isolation transformer with AC 440V input and AC 220V output, has an LED working when voltage is applied to display whether power is energized or not, was CE-certified for all models, has secured reliability and safety, and is composed of a single tap for competitiveness to be an general transformer.

• Circuit Diagram

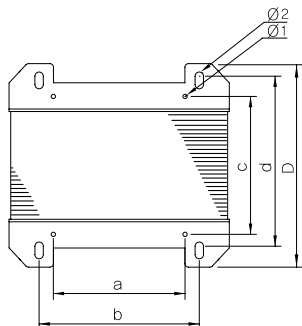
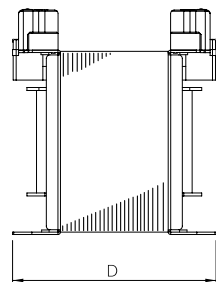
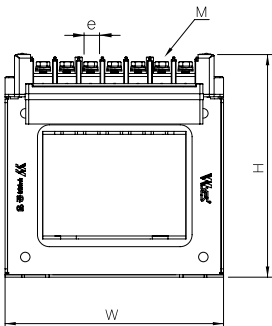


● Specifications

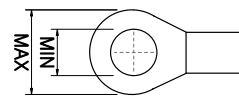
MODEL NO.	TYPE	SPECIFICATIONS		VA	DIMENSIONS (m/m)											WEIGHT (kg)
		PRI.(V)	SEC.(V)		W	H	D	a	b	c	d	e	(a,c)Ø1	Ø2	M	
WY4422-40AW	WT	0-440	0-220(E)	40	79	89	83	42	59	48,5	63	7	Ø3,6	5 X 12	3,5	1,31
WY4422-60AW				60	79	89	88	42	57	53,5	68	7	Ø3,6	5 X 12	3,5	1,65
WY4422-80AW				80	89	98	105	46	65	62	83	7	Ø3,6	5 X 12	3,5	2,30
WY4422-100AW				100	98	106	105	54	72	61	88	7	Ø3,6	6 X 12	3,5	2,59
WY4422-150AW				150	98	106	113	54	72	68	94	7	Ø3,6	6 X 12	3,5	3,23
WY4422-200AW				200	112	114	110	58	76	65,5	88	10	Ø3,6	5 X 10	4	3,60
WY4422-300AW				300	121	122	114	66	84	73	95	10	Ø3,6	5 X 10	4	4,97
WY4422-500AW				500	140	140	126	82	98	79,5	105	10	Ø3,6	6 X 12	4	7,10
WY4422-750AW				750	160	162	146	96	114	92,5	125	10	Ø4,3	6 X 13	4	10,70
WY4422-1KAW				1K	160	160	157	96	114	100,5	135	10	Ø4,3	6 X 13	4	12,30
WY4422-1,5KAW				1,5K	185	188	151	110	135	95	123	16	Ø4,3	7 X 14	6	16,50
WY4422-2KAW				2K	185	188	171	110	134	115	143	16	Ø4,3	7 X 14	6	20,10

● Dimension

• WT Type



● Terminal



40VA~150VA : Max 6, Min 3.5
200VA~1kVA : Max 9, Min 4
1.5~2kVA : Max 15, Min 6

노이즈컷트 트랜스

리액터 REACTOR

트랜스포머 TRANS.

영상용 필터 AHF

수용용 필터 PHF

마이크로 서지 필터 MSF

영상고주파 필터 ZHF

서지보호기 SPD