

EARTH LEAKAGE DETECTOR (ELD)

누전경보기

Digital(MICOM) type (6, 12Ch)



Model

WYED-M06 (6ch, Alarm) WYED-M12 (12ch, Alarm)
 WYER-M06 (6ch, Alarm/Trip) WYER-M12 (12ch, Alarm/Trip)

* WY: Manufacture mark ED: Earth Detector ER: Earth Relay M: MICOM type 06,12: Circuit (06: 6ch, 12: 12ch)

– MICOM type –



● Outline

본 누전경보기는 누전경보기의 화재안전기준(NFSC 205)에 의거 교류 600볼트 이하의 전기 선로의 누전 사고로 인하여 발생 되는 인명 및 기기설비의 손상을 미연에 방지하여 인명과 재산을 보호하고자 사용되며 수신부(경보기)와 영상변류기(ZCT)로 조합 구성되어 있고 디지털 방식과 아날로그 방식 두종류로 경보용 및 차단기 트립용으로 구분 사용됩니다.

This earth leakage detector is made for alarm system and trip element with analog and digital system composed of receiver(detector) and zero phase sequence current transformer(ZCT). The purpose of this detector prevents loss of life and various equipments occurred in the accident from the leakage from the electric lines under AC 600V, hence, protects people's properties according to the Fire Service Act (Article 29 clause 3).

● Features

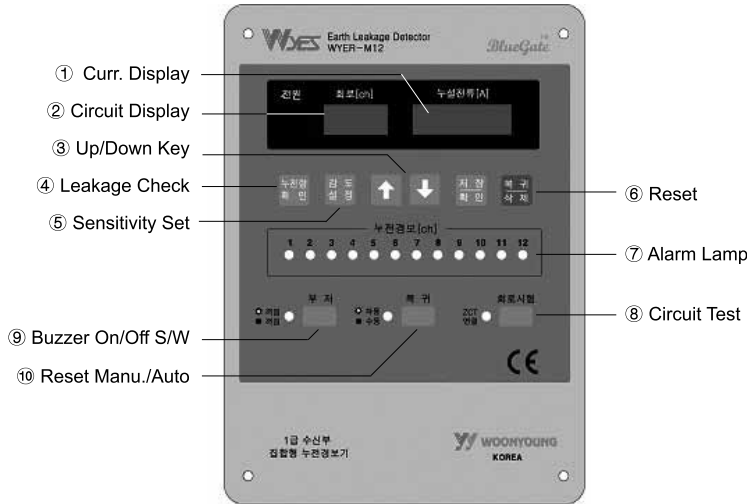
- 전기선로의 누전상태를 각회로별로 경보 및 LED로 표시
- 누전회로 및 ZCT의 단선유무 확인이 LED로 표시 가능
- 전기선로의 누전상태를 자동복귀와 수동복귀 방식으로 설정가능
- 경보기 이상유무를 체크할 수 있는 자체 시험기능 설치
- 누전검출에 대한 정밀도가 높음
- Alarming and indicating LED for leakage status of the electric line in each circuit
- Possible indication of LED for operation status of leaked circuit and ZCT disconnection
- Possible setting of auto and manual reset system for leakage of electric line
- Built in self-test function for checking out the status of detector
- High precision of leak detection

● Specifications

Item	Earth Leakage Detector & Relay [ELD]				
	Alarm Type (ED Type)		Alarm & Trip Type (ER Type)		
Type	WYED-M06	WYED-M12	WYER-M06	WYER-M12	
Certificate No.	누수09-5	누수09-3	누수09-4-1	누수09-1-1	
Circuit	6Ch	12Ch	6Ch	12Ch	
Aux. Power	AC/DC110~220V				
Rated frequency	50/60Hz				
Current setting range	0.2 ~ 1.0A (0.1A step)				
Input operating current	Non Operating : 52% of nominal operating current, Operating : 53~75% of nominal current 1sec				
Line maximum voltage	less than AC 600V				
Supply voltage range	80~120% of power supply voltage				
Operating temperature	-10°C ~ +60°C				
Reset	Auto reset & Manual reset				
Buzzer level	75dB/m more				
Contact capacity	AC240V/5A, DC24V/10A				
Burden	Non Operating	5.5VA	6VA	5.5VA	6.5VA
	Operating	7VA	7.5VA	8.5VA	9.5VA
Insulation resistance	1'st-2nd, 1'st-Earth, 2'nd-Earth DC 500V Megger 10M Ω more				
Dielectric withstand voltage	1'st-2nd 1500V, 1'st-Earth 1500V, 2'nd-Earth 500V AC60Hz1min				
Lightning impulse voltage	Circuit-Earth 6kV(1.2/50 μ s) +, - 1times				
Vibration	On duty: Full wave width 1min, 1000rpm 10min, Not on duty: Full wave width 4mm, 1000rpm, 60min				
Mechanical Shock	Acceleration of 5kg Max force in any direction for 5times				
Fuse capacity	0.5A				
Weight	2.5kg				
Storage temperature	-20~80°C				
ZCT Input	ZCT Rating : 200mA/100mV (Connected 2 Ω)				

● Front plate

- MICOM type -



● Front panel featuring

① 전류 표시기 (Current indicator)

누전량을 표시합니다.
Displays the level of leakage.

② 회로표시기 (Circuit indicator)

선택된 회로를 표시하여 줍니다.
Displays the selected circuit.

③ 증감 스위치 (Increase/decrease switch)

감도 설정이나 증감 설정 할 수 있습니다.
Setting may be increased or decreased when sensitivity is set.

④ 누전량 확인 (Checking level of leakage)

이전에 발생되었던 누전회로와 누전량을 확인할 수 있는 스위치입니다.
(최대 10개까지 확인할 수 있습니다)
This switch verifies the previous leakage circuit and the level of leakage. (Up to 10 units can be checked).

⑤ 감도 설정 (Setting sensitivity)

설정치 정정 시 감도 설정 스위치를 누른 후 증감 스위치를 이용하여 설정한 후 저장을 누르시면 설정치 정정이 가능합니다.
To correct set points, press the sensitivity setting switch and set using the increase/decrease switch. Press Save and the set points can be corrected.

⑥ 복귀 / 지움 (Reset / Deletion)

복귀의 설정상태가 수동일 때 복귀시켜주는 스위치, 누전량 확인의 메모리 삭제 시 사용.
This is a switch that resets product when the Reset mode is MAN (manual). Use the switch to delete memory after checking the leakage level.

⑦ 동작 표시 램프 (Operation display lamp)

경보기가 경보가 발생되면 해당 회로의 램프가 점등하게 되고, ZCT 연결 확인 시에도 연결 시 점등하게 됩니다.
The lamp of the relevant circuit turns on when the buzzer is sounded. The lamp also turns on when the ZCT connection is verified

⑧ 회로시험 (Circuit test)

경보기의 자체시험 시 회로시험 스위치 누르면 "변류기연결확인" 램프가 점등하는데 이때 각 회로 스위치를 누르면 ZCT 도통 상태와 회로 시험을 할 수 있습니다. ZCT 도통 확인은 전류 표시기에 "ON" 과 "OFF"로 확인이 가능합니다.
Press the circuit test switch during the self-test of buzzer and the "Circuit transformer connection confirmed" lamp turns on. Press the switch of each circuit at this time, the ZCT continuity and the circuit tests can be conducted. The ZCT continuity can be verified based on "ON" and "OFF" displayed on the current indicator.

⑨ 부저 (Buzzer)

부저 기능을 on/off 선택할 수 있도록 합니다.
This switch selects ON/OFF of the buzzer function.

⑩ 복귀 (Reset)

누전의 검출상태 복귀 시 지속 및 자동으로 복귀시켜 주는 방식으로 자동복귀(자동) 정정 시 누전이 발생되면 지속적으로 경보되고 누전이 제거 되면 자동적으로 복귀되며, 수동복귀(수동) 정정 시 선로의 누전이 제거 되더라도 지속적으로 경보되고 있는 상태로 인위적으로 복귀 스위치를 눌러 확인하는 복귀 방식 기능.

This is a system that resets mode to continuous or Auto after detecting leakage. If leakage occurs when correcting Auto reset (Auto), buzzer is sounded continuously, and automatically resets mode when the leakage is removed. This is a resetting method where the reset switch is artificially pressed when buzzer is continuously sounded even when the line leakage is removed during the correction of MAN reset (Manual).

T
R
A
N
S

노
이즈
컷
트
랜
스

무
선
접
속
랜
데
이

전
력
조
절
정
기

S
M
P
S

노
이즈
필
터

H
/
F

S
P
D

R
E
L
A
Y

E
L
D

G
F
R

Z
C
T

M
E
T
E
R

C
T
/
V
T

F
A
N

EARTH LEAKAGE DETECTOR (ELD)

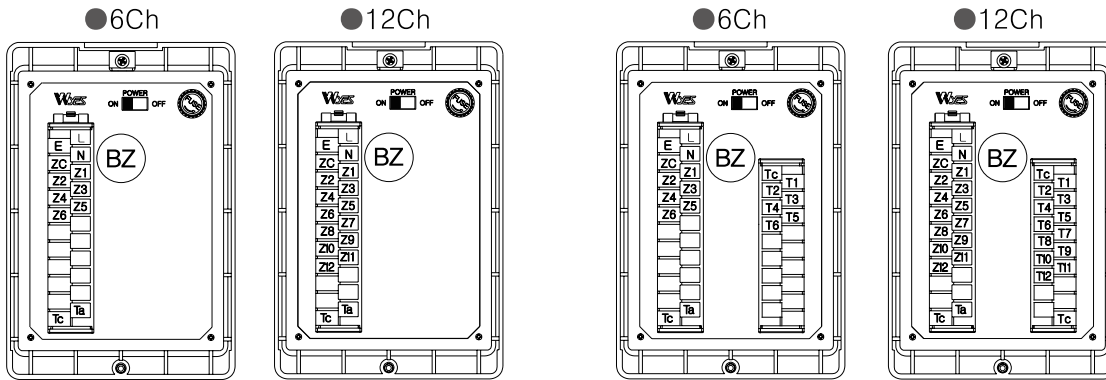
Digital(MICOM) type (6, 12Ch)



● Terminal diagram (MICOM type)

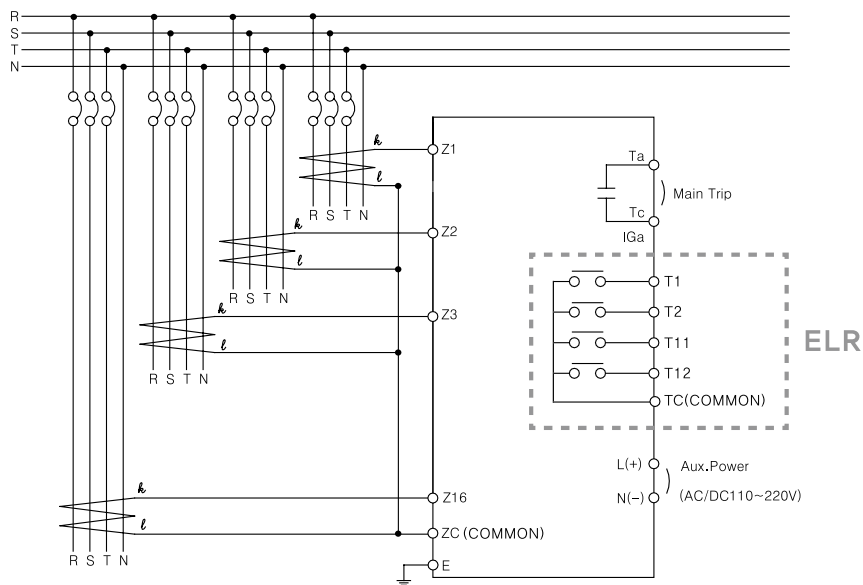
— ELD —

— ELR —



- P0 P1: Aux, Power AC/DC 110~220V
- Z1~Z12: ZCT Input
- E: Earth
- Ta Tc: Relay output
- Zc: ZCT Common

● External connection diagram



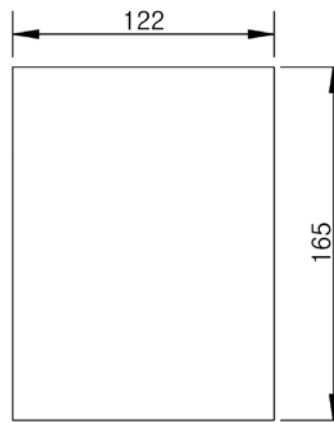
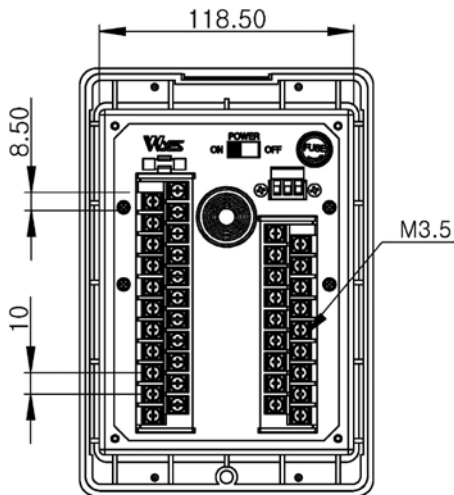
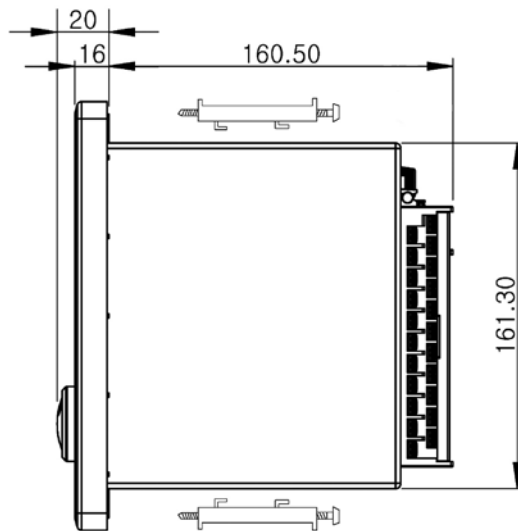
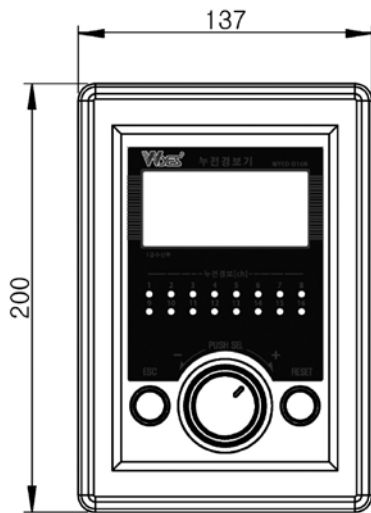
* ZCT(ZC) : Non grounding

EARTH LEAKAGE DETECTOR (ELD)

Digital type (8, 12, 16Ch)



● Dimension



Panel Cutting Size

트
R
A
N
S

노
이
Z
N
C
T

무
선
S
S
R

전
력
T
P
R

스
M
P
S

노
이
N
/
F

고
H
/
F

서
S
P
D

보
R
E
L
A
Y

누
E
L
D

지
G
F
R

영
Z
C
T

지
M
E
T
E
R

계
C
T
/
V
T

F
A
N