



### ● Features

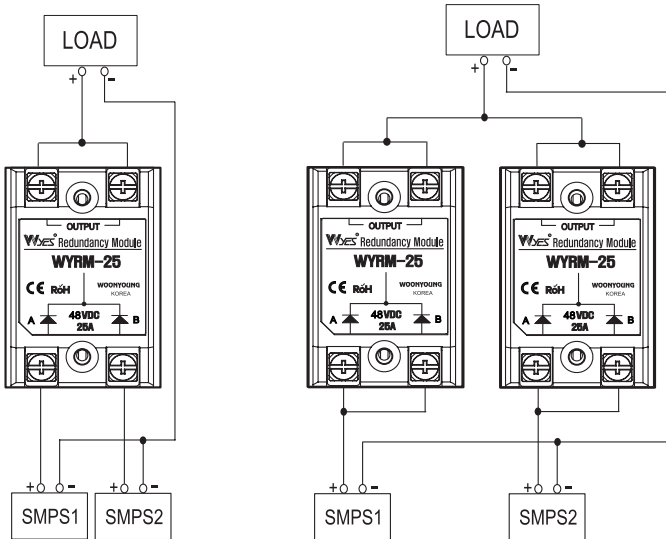
- Dual Input with Single Output
- DC 5 ~ 48V Wide range Input
- Full Power Between -25°C and +65°C
- 2 Mounting Method : Din Rail & Screw

### ● Specifications

ITEM	MODEL	WYRM - 25
INPUT VOLTAGE (V)		5 ~ 48
INPUT CURRENT (A)		25
OUTPUT CURRNET (A)		25
OPERATING TEMPERATURE (°C)		-25°C ~ +65°C

※기타용량은 주문에 의함.

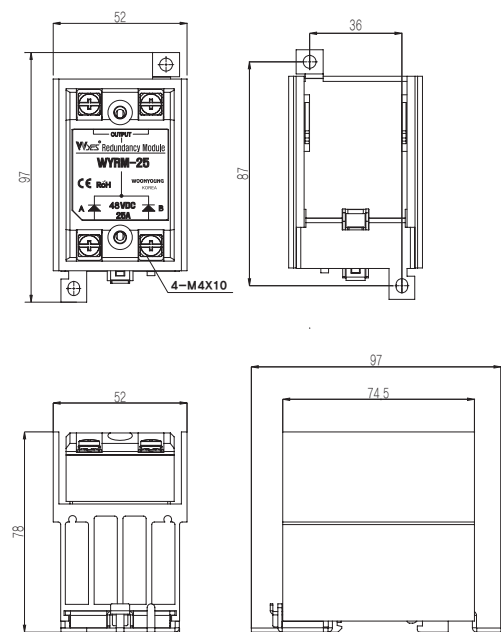
### ● Circuit Diagram



※ 25A 이하 x 1개사용

※ 25A ~50A 이하 x 2개사용

### ● Dimension



DIN RAIL 구조형

NSP TYPE

SP TYPE

2CH TYPE

3CH TYPE

BATTERY 자동충전기

MULTI 고감쇄형

3P4W 전동

HIGH 고리딩

GENERAL 보급형