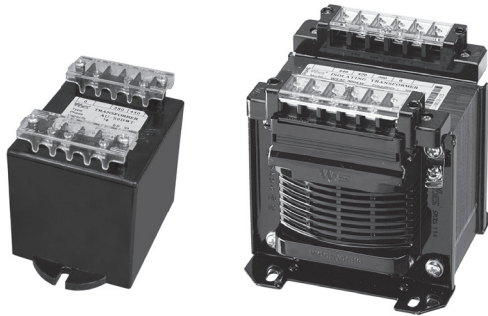
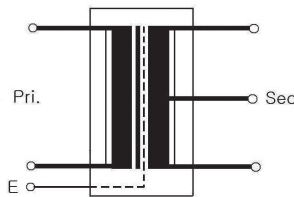


단상 복권형으로 입력은 AC220, 380, 440V이며 출력은 AC12V~26V 로 출력 전압을 다양화 하였으며, AC 입력전압 인가시 전원표시 LED가 부착되어있어 소비자의 안전성을 한층 높인 제품입니다.

Input voltage of single phase is AC 220V, 380V and 440V and output is AC 12V to 26V. Existing product manufactured by Poly carbonate and bolt has been manufactured by terminal block with LED to increase safety of customer and efficiency of wiring.



• Circuit Diagram

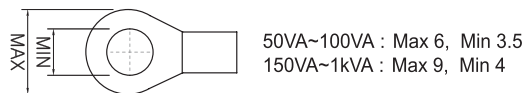


● Specifications

MODEL NO.	TYPE	SPECIFICATIONS		VA	DIMENSIONS (mm)										WEIGHT (kg)	
		PRI.(V)	SEC.(V)		W	H	D	a	b	c	d	e	(a,c)Ø1	Ø2		M
• 12-26V SERIES																
WYHP-25APT	WMT	0-220-380-440	E-0-12-24	25	94	77	61	72	80	37	-	-	-	5 X7,5	M3	0,75
WYHP-50AP	WT	0-220-380-440-(E)	0-12-18-22-24-26	50	79	89	88	42	57	53,5	68	7	Ø3,6	5 X12	M3,5	1,65
WYHP-100AP				100	89	98	105	46	65	62	83	7	Ø3,6	5 X12	M3,5	2,59
WYHP-150AP				150	98	106	113	54	72	68	94	7	Ø3,6	6 X12	M3,5	3,20
WYHP-200AP				200	112	114	110	58	76	65,5	88	10	Ø3,6	5 X10	M4	3,60
WYHP-300AP				300	121	122	114	66	84	73	95	10	Ø3,6	5 X10	M4	4,97
WYHP-500AP				500	140	140	126	82	98	79,5	105	10	Ø3,6	6 X12	M4	7,10
WYHP-1KAP				1K	160	160	157	96	114	102,5	135	10	Ø3,6	6 X14	M4	12,30

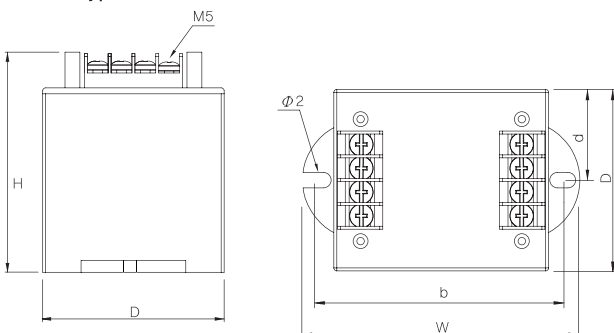
※ 정격용량 : 최대전압(TAP)에서의 용량임.
 ※ Rated capacity : Capacity at the maximum voltage(TAP).

● Terminal

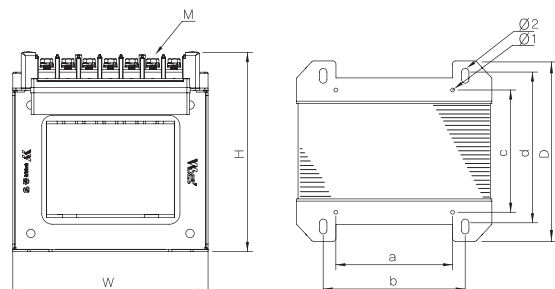


● Dimension

• WMT Type



• WT Type



노이즈컷트랜스

리액터 REACTOR

트랜스포머 TRANSFORMER

공용변압기 AHF

수용변압기 PHF

마이크로서지필터 MSF

사인웨이브필터 SWF

영상고조파필터 ZHF