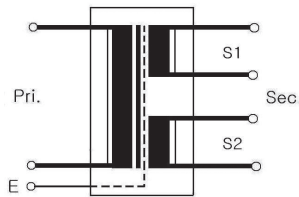




단상 복권형으로 입력은 AC220V 이고 출력은 AC 110V/24V 로 분리하여 한곳에서 2개의 전원이 필요한 곳에서 사용이 용이하며 AC 입력전원 인가시 전원 표시 LED가 동작하여 소비자의 안전성을 고려한 제품입니다.

This transformer inputs is ac 110/220V by single phase isolation transformer. output voltage is two way by AC110V and 24V when 2 power need in place use is easy. it is all indication LED lamp As product that consider consumer's stability being turn on at apply AC input.

• Circuit Diagram

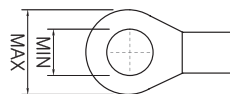


● Specifications

MODEL NO.	TYPE	SPECIFICATIONS		VA	S2(A)	DIMENSIONS (mm)											WEIGHT (kg)
		PRI.(V)	SEC.(V)			W	H	D	a	b	c	d	e	(a,c)Ø1	Ø2	M	
WY21-20A2T	WMT	0-200-220-240	S1 0-110 S2 0-24	20	0,3	94	77	61	72	80	37	-	-	-	5 X 7,5	M3	0,75
WY21-60A2	WT	0-200-220-240-(E)	S1 0-100-110 S2 0-12-24	60	0,5	79	89	88	42	57	53,5	68	7	Ø3,6	5 X 12	M3,5	1,65
WY21-100A2				100	1	98	106	105	54	72	61	88	7	Ø3,6	6 X 12	M3,5	2,59
WY21-150A2				150	1,3	98	106	113	54	72	68	94	7	Ø3,6	6 X 12	M3,5	3,23
WY21-200A2				200	1,5	112	114	110	58	76	65,5	88	10	Ø3,6	5 X 10	M4	3,60
WY21-300A2				300	2	121	122	114	66	84	73	95	10	Ø3,6	5 X 10	M4	4,97
WY21-500A2				500	3	140	140	126	82	98	79,5	105	10	Ø3,6	6 X 12	M4	7,10
WY21-1KA2				1K	5	160	160	157	96	114	100,5	135	10	Ø4,3	6 X 13	M4	12,30

※ 정격용량 : 최대전압(TAP)에서의 용량임.
※ Rated capacity : Capacity at the maximum voltage(TAP).

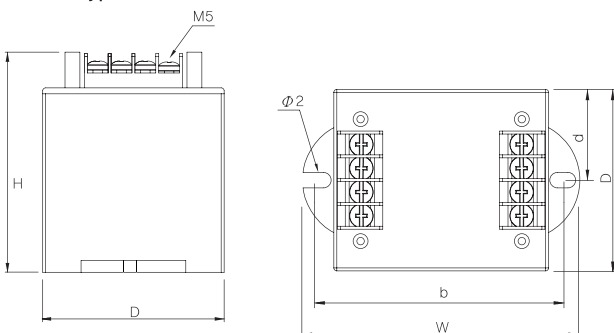
● Terminal



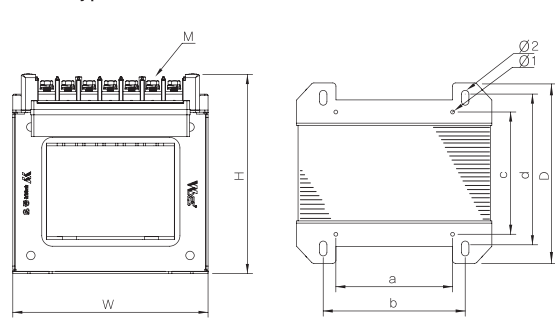
60VA~150VA : Max 6, Min 3.5
200VA~1kVA : Max 9, Min 4

● Dimension

• WMT Type



• WT Type



노이즈컷트랜스

리액터 REACTOR

트랜스포머 TRANSFORMER

공용필터 AHF

수용필터 PHF

마이크로서지필터 MSF

사인웨이브필터 SWF

영양고초파필터 ZHF