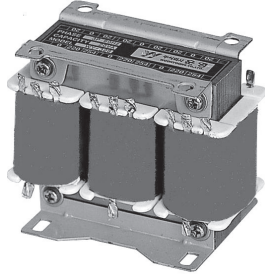


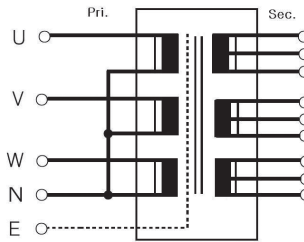
## WY3P-O Series W3PO Type



삼상 복권형으로 동기형 Transformer로서 위상제어에 종래 단상 3대를 결선하여 사용하던 방법을 1대의 3상으로 DC Motor 동기제어를 할 수 있도록 한 제품으로 설계자의 작업성을 극대화 한 제품으로 땀식(Soldering Type)으로 제작 하였습니다.

It is a three phase isolation transformer Synchronous transformer. Unlike existing method to Connection of 3 single phases, one piece of three phases controls DC motor so that efficiency of operation is maximized. It is a type of soldering terminal system.

• Circuit Diagram

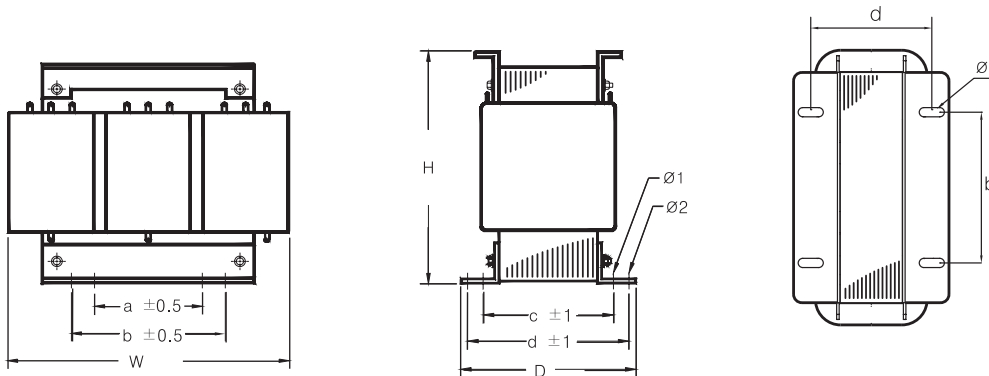


### ● Specifications

MODEL NO.	TYPE	SPECIFICATIONS		VA	DIMENSIONS (m/m)						WEIGHT (kg)
		PRI.(V)	SEC.(V)		W	H	D	b	d	(a,c) Ø1	
WY3P-325	3PWO	220 (0-127V)	20-0-20	20	98	80	80	65	57	5X8	1.80
WY3P-326		380-440 (0-220V/0-254V)									
WY3P-327		220-440 (0-127V/0-254V)									

### ● Dimension

#### • 3PWO Type



노  
이  
즈  
컷  
트  
트  
랜  
스

R  
E  
A  
C  
T  
O  
R  
리  
액  
터

T  
R  
A  
N  
S  
트  
랜  
스  
포  
머

A  
H  
F  
수  
동  
형  
트  
랜  
스  
포  
머

P  
H  
F  
수  
동  
형  
트  
랜  
스  
포  
머

M  
S  
F  
마  
이  
크  
로  
서  
지  
필  
터

Z  
H  
F  
영  
상  
고  
조  
파  
필  
터