

DIGITAL PANEL BOARD METER

1상 X 3전압, 전류미터 (96×96mm) 3Unit Digital Current and Volt Meter



● Feature

3상의 전압, 전류를 한Unit에서 각상이 표시되며 CT비와 VT비를 자체에서 프로그래밍할 수 있어 1대의 제품으로 다양하게 사용 가능 하고 PT를 사용하지 않을때에는 0~600V는 직가(Direct)로 연결하여 사용하시면 됩니다.

Measure three-phase AC voltage or DC voltage with high-precision.

Provide LED display and local data query.

Programmable voltage transformation ratio.

● Specification

Measuring Voltage Range : 0.5, Measuring Range : 0~9999

Color : Black, Case Material : ABS

Display : 4 digits red LED

Certificate : ISO, CE

MODEL NO.	3-Phase Current Meter(A)	3-Phase Volt Meter(V)
	WYTM-3AA	WYTM-3AV
Accuracy Measurement	Clsss 0,5	
Wiring	3-Phase 3-wire, 3-Phase 4-wire	
Rated Value	Current: 1A or 5A Voltage : AC 57,7V, AC 100V, AC 110V, AC220V, AC380V	
Overload	Crrrent : Sustained : 1,2 times ; Instantaneous : 10 times/1s Voltage Sustained : 1,2 times, Instantaneous : 2 times/1s	
Power Consumption	< 1VA(Per Phase)	
Impedance	> 300mΩ	
Frequency	45~65Hz	
Aux. Power Supply	AC/DC 80~270V	
Power Consumption	(4VA (Aux. Power Supply))	
Operational Environment	-10℃~+55℃	
Storage Environment	-25℃~+70℃	
Relative Humidity	〈93% in the place without corrosive gas	
Insulation Resistance	> 100MΩ	
AC Withstand Voltage	AC 2kV	
External Dimention	96×96mm	
Cutout Dimension	92×92mm	
Weight	0,3kg	

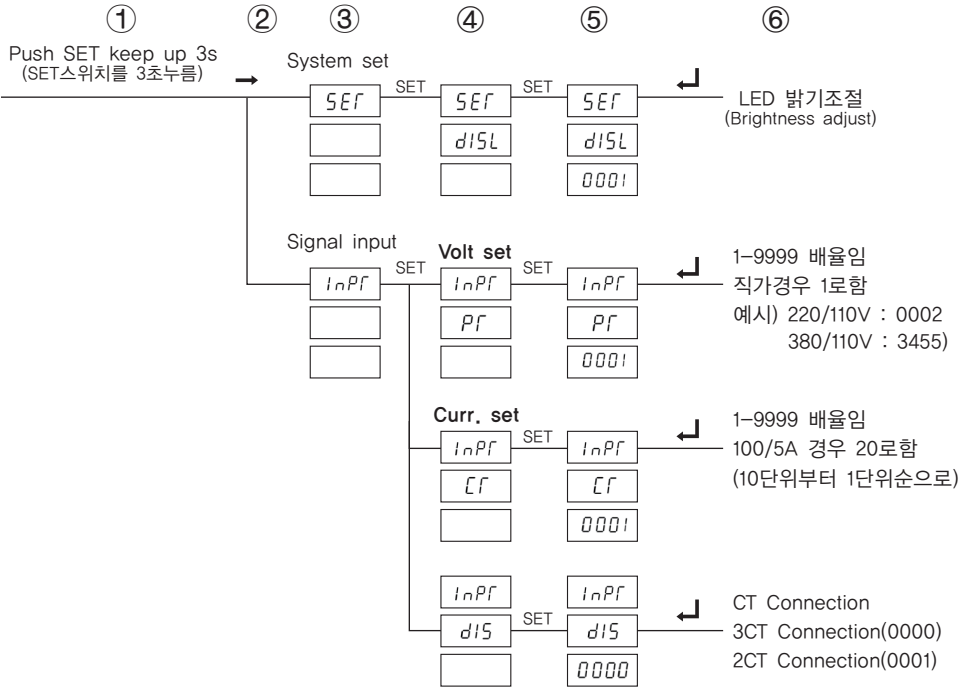
● Parameter Setting

SET : 수치(값)을 우측으로 이동키 Menu Editor or the value of bit shift to the(in the digital input mode)

⇐ : 수치(값) 상승 Menu items on the move or incremental value

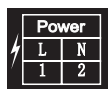
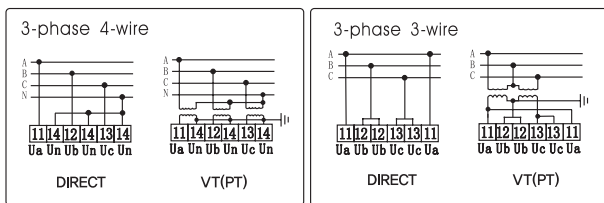
⇒ : 수치(값) 감소 Menu item down or diminishing value

⌂ : 메뉴를 뒤로 이동 또는 설정을 저장 Used for menu moving backward, the parameter is set back off and save your settings.



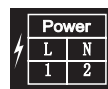
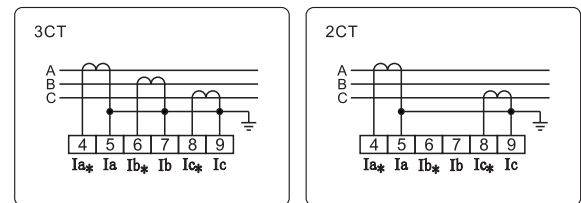
● Terminal Connection Diagram

• Voltage



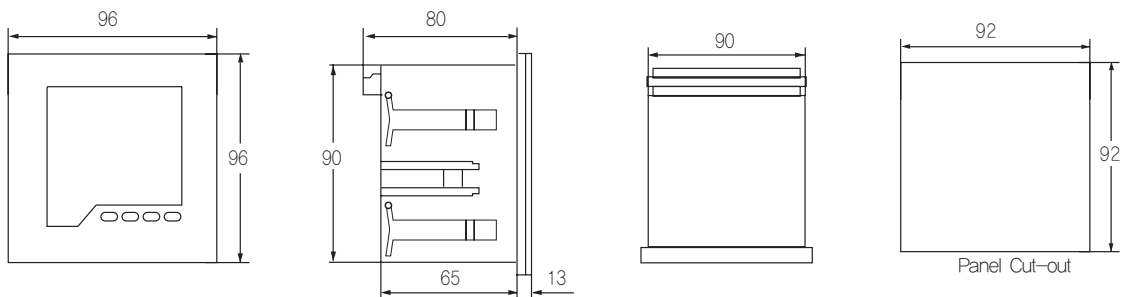
Voltage input					
11	12	12	13	13	11
11	14	12	14	13	14

• Current



Current signal input					
1a*	Ia	1b*	Ib	1c*	Ic
4	5	6	7	8	9

● Outline Dimension



HV / CT
고압변류기

HV / VT · MOF
고압변압기

LV / CT
저압변류기

LV / VT
저압변압기

RELA Y
보호계전기

ELD
누전경보기

GF R
지락계전기

ZCT
영용변류기

METER
지시전기계기

SPD
서지보호기

SHUNT
센트