

온도감시형 전압감시장치

Line Potential & Temperature Signaller



정격 및 외형도

Specifications & Dimension.....2

주문시 확인 승낙 사항

Items to be verified and approved when ordering products

운영 제품을 구입하는 고객 여러분께!

저희 운영 제품을 애용해 주셔서 대단히 감사합니다.
본 카탈로그에서 당사 제품을 주문하실 경우, 견적서, 계약서, 사양서 등에 특기사항이 없는 경우에는 다음의 적합 용도조건, 보증내용등을 적용합니다.
아래 내용을 확인하시고 승낙하신 후 주문해 주십시오.

1. 보증 내용

- ① 보증기간
당사 제품의 보증기간은 구입 후 또는 지정 장소 납입 후 1년으로 합니다.
- ② 보증 범위
상기 보증 기간 중에 당사측의 책임으로 당사 제품에 고장이 발생한 경우 대체품 제공 또는 수리를 제품 구입 장소에서 무상으로 실시합니다. 단, 고장의 원인이 다음에 해당하는 경우에는 이 보증 대상 범위에서 제외됩니다.
 - a) 본 카탈로그 또는 사양서에 기재되어 있는 이외의 조건, 환경, 취급 및 사용에 의한 경우
 - b) 당사 제품 이외의 원인에 의한 경우
 - c) 당사 이외에 의한 개조 또는 수리에 의한 경우
 - d) 당사 제품의 본래 사용법 이외의 사용에 의한 경우
 - e) 당사 출하 당시의 과하, 기술 수준으로는 예측 할 수 없었던 경우
 - f) 기타 천재지변, 재해 등 당사측의 책임이 아닌 원인에 의한 경우참고로 여기서의 보증은 당사 제품 단품의 보증을 의미하는 것이며, 당사 제품 고장에 의해 유발되는 손해는 보증 대상에서 제외됩니다.

2. 책임의 제한

- ① 당사 제품에 기인해 발생한 특별손해, 간접손해, 또는 소극적 손해에 대해 당사는 일체의 책임을 지지 않습니다.
- ② 프로그래밍 가능한 당사제품에 대해 당사 이외의 자가 실시한 프로그램 또는 그에 의해 발생한 결과에 대해 당사는 일체의 책임을 지지 않습니다.

3. 적합 용도의 조건

- ① 당사 제품을 다른 제품과 조합해서 사용하는 경우에 적합해야 할 규격, 법규 및 규제는 고객이 직접 확인해 주십시오.
또 고객이 사용하시는 시스템, 기계, 장치에 대한 당사제품의 적합성은 고객이 직접 확인해 주십시오.
이것이 실시되지 않는 경우 당사는 당사 제품의 적합성에 대해 책임을 지지 않습니다.
- ② 다음 용도에 사용하는 경우, 당사 영업 담당자와 상담하고 사양서 등을 통해 확인하는 한편 정격, 성능에 대해 여유를 주거나 만일 고장이 발생해도 위험을 최소화 할 수 있는 안전 회로 등의 안전 대책을 2중으로 강구해 주십시오.
 - a) 실외, 잠재적인 화학적 오염 또는 전기적 방해를 받는 용도 또는 본 카탈로그에 기재되지 않는 조건이나 환경에서 사용.
 - b) 원자력 제어설비, 소각설비, 철도, 항공, 차량설비, 의료용 기계, 반도체 제조장비, 오락기계, 안전장치 및 행정 기관이나 개별 업계의 규제에 따른 설비
 - c) 인명이나 재산에 위험이 미칠 수 있는 시스템, 기계, 장치
 - d) 가스, 수도, 전기의 공급 시스템, 24시간 연속 운전 시스템 등 높은 신뢰성이 필요한 설비
 - e) 자동차(2륜차 포함) 탑재 설비
 - f) 기타상기 a)~e)에 준하며 고도의 안전성이 필요한 용도
- ③ 고객이 당사 제품을 인명이나 재산에 중대한 위험을 미치는 용도에 사용하는 경우에는 시스템 전체적으로 위험을 알리거나 여유 있는 설계에 의해 필요한 안전성을 확보할 수 있도록 설계되어 있는지 당사 제품이 전체적으로 의도한 용도에 적절히 배전, 설치 되어 있는지 반드시 고객이 직접 사전에 확인해 주십시오.
- ④ 본 카탈로그에 기재되어 있는 용도는 참고용이므로 채택 시에는 기기, 장치의 기능과 안전성을 확인 한 후에 사용해 주십시오.
- ⑤ 당사 제품의 잘못된 사용으로 고객 또는 제 3자에게 예기치 않는 손해가 발생하지 않도록 사용상의 금지 사항 및 주의 사항을 완전히 숙지 한 후 반드시 지켜 주십시오.

4. 사양변경

본 카탈로그에 기재된 제품의 사양 및 동봉품은 개선 또는 기타 사유에 의해 필요에 따라 변경될 수 있습니다.
당사 영업 담당자와 상담하고 당사 제품의 실제 사양을 확인해 주십시오.

5. 서비스의 범위

당사 제품의 가격에는 기술자 파견 등의 서비스 비용은 포함되어 있지 않습니다.
원하실 경우에는 당사 영업 담당자와 상담해 주십시오.

6. 적용 범위

상기 사항은 대한민국 내에서의 거래 및 사용을 전제로 합니다.
해외에서의 거래 및 사용에 대해서는 당사 영업 담당자와 사전에 상담해 주십시오.

Dear customers who purchase Woon Young products!

Thank you for purchasing Woon Young products.
If there is no particular information on estimates, contracts or specifications when you order products from this catalog, the following conditions of use and warranty shall apply. Please place orders after you read and approve the following items.

1. Content of Warranty

- ① Warranty period
The warranty period of this product shall be 1 year from the date of purchase or from the day the product is delivered to a designated place.
- ② Scope of warranty
If failure occurs due to reasons attributable to this company during the above-said warranty period, this company will provide substitute products or repair the product free of charge at the place of purchase. However, if the cause of failure is one of the following, it shall be excluded from being eligible for warranty benefits.
 - a) Products were handled or used under the conditions and environment not entered in this catalog or in specification.
 - b) Failure occurred due to reasons other than those caused by this product.
 - c) Failure occurred due to modification or repairs performed by persons other than this company.
 - d) Failure occurred because the product was used based on the method other than the original usage of this product.
 - e) Failure was not expected by the scientific and technical levels prevailing at the time of shipment.
 - f) Failure occurred due to causes beyond the control of this company, e.g. natural disasters and accidents.Warranty as specified herein means the warranty covering only the product of this company, and any damage caused by the failure of this product shall be excluded from being eligible for warranty coverage.

2. Limitations on responsibility

- ① This company shall not be held liable whatsoever for any special damage, indirect damage or passive damage caused by this product of this company.
- ② This company shall not be held liable whatsoever for any programming performed by persons other than this company on the programmable products or for the results of such programming.

3. Conditions of compatibility

- ① Please check the standards, laws and regulations applicable when this product is used in combination with other products.
In addition, be sure to check the compatibility of this product covering the systems, machines and devices used by you.
If you fail to take actions as above, this company shall not be held liable for the compatibility of the product.
- ② If the product is used for the following purposes, discuss details with the sales manager of this company based on the provided specifications. At the same time, allow sufficient rating and performance, or take appropriate safety measures through the safety circuits that can minimize risks even if failure occurs.
 - a) Using the product outside or under environment exposed to potential chemical pollution or electric interference, or using the products under the conditions or environment not specified in this catalog.
 - b) Nuclear controllers, incinerators, railways, aviation, vehicles, medical equipment, semiconductor manufacturing equipment, game machines, safety devices and equipment regulated by administrative agencies or individual maker.
 - c) Systems, machines and devices that can cause personal or property damage.
 - d) Equipment requiring high degree of reliability, e.g. gas, water and electricity supply systems, and 24-hour continuous operation systems.
 - e) Automobile (Including two-wheeled vehicles) mounted equipment
 - f) Other purposes equivalent to the above-said paragraph a) through e) requiring high degree of safety.
- ③ If the product is used for purposes that might induce serious personal or property damage, be sure that you inform risks covering the entire system in advance or verify whether the product is designed to ensure required safety or whether the product is properly connected and installed to suit the intended overall purposes
- ④ The purposes of the products shown in this catalog are only for reference purposes. Apply such purposes only after you check the functions and the safety of the equipment and devices.
- ⑤ To prevent unexpected damage to you or to third parties resulting from improper use of this product, be sure to use the product after you thoroughly read and understand items related to prohibitions and caution during use.

4. Changing specifications

The products and specifications entered in this catalog are subject to change as needed for improvement or for other reasons. Discuss with the sales manager of this company and verify actual specifications of the products.

5. Range of service

The product prices do not contain any service expenses, e.g. dispatch of technicians. If you need any services, discuss with the sales manager of this company.

6. Scope of application

Items described above are on the premise that the products are traded and used in the Republic of Korea. Discuss with the sales manager of this company regarding overseas transactions and uses.

GUIDELINES FOR SAFETY

안전을 위한 주의사항 Guidelines for Safety

- “안전을위한 주의사항” 은 제품을 안전하고 올바르게 사용하여 사고나 위험을 미리 막기 위한 것이므로 반드시 지켜 주십시오.
- 주의사항은 “경고”와 “주의”의 두 가지로 구분되어있으며 “경고” 와 “주의”의 의미는 다음과 같습니다.

- Guidelines for safety is to use product safe and properly and prevent accidents or dangers. Never forget to keep it.
- Guidelines can be classified into two, warning and caution, and their meanings are as follows.

⚠ 경고 지시사항을 위반하였을 때 심각한 상해나 사망이 발생 할 가능성이 있는 경우입니다.

⚠ 주의 지시사항을 위반하였을 때 경미한 상해나 제품손상이 발생할 가능성이 있는 경우 입니다.

- 제품과 사용설명서에 표시된 ⚠ 그림기호의 의미는 특정 조건 하에서 위험이 발생 할 우려가 있으므로 주의하라는 기호입니다.

⚠ Warning When there is the possibility that serious injury or death can occur when violating directions.

⚠ Caution When there is the possibility that slight injury or the damage of products can occur when violating directions.

- The meaning of ⚠ lexigram indicated on the products and instructions is to handle with care as any danger can occur under specific conditions.

⚠ 경고

1. 인명이나 재산상에 영향이 큰 기기 (예: 원자력제어, 의료기기, 차량, 철도, 항공, 연소장치, 오락기기 등 또는 안전장치)에 사용할 경우 반드시 2중으로 안전장치를 부착한 후 사용하여 주십시오.
 - 화재, 인명사고, 재산상의 손실이 발생할 수 있습니다.
2. 반드시 패널에 취부 하여 사용하고 FG 또는 \perp 단자는 접지하여 주십시오.
 - 감전의 우려가 있습니다.
3. 전원이 인가된 상태에서 결선 및 점검, 보수를 하지 마십시오.
 - 감전의 우려가 있습니다.
4. 자사 수리기술자 이외에는 제품을 개조하지 마십시오.
 - 감전이나 화재의 우려가 있습니다.
5. 입력 전원사양을 반드시 확인하시고 전원 연결 시 반드시 단자번호를 확인하시고 연결하십시오.
 - 화재의 우려가 있습니다.
6. 전원을 차단한 직후에 부하측 단자를 만지지 마십시오.
 - 감전의 우려가 있습니다.

⚠ Warning

1. When using in instruments that have great influence on lives or properties(for examples: nuclear energy control, medical equipment, vehicles, railroad, aviation, combustion apparatus, entertainment systems or safety device), use after being sure to attach duplex safety device.
 - There may be fire, loss of lives, or property damages.
2. Use after being sure to attach to panel, and ground FG or \perp terminal.
 - There may be the possibility of electric shock.
3. Don't connect, inspect and repair under the power-up.
 - There may be the possibility of electric shock.
4. Don't remodel products except by the company's engineers.
 - There may be the possibility of fire or electric shock.
5. Be sure to check input power source options, and connect after checking terminal number when connecting power sources.
 - There may be the possibility of fire.
6. Don't touch the terminal of load side immediately after power source is cut off.
 - There may be the possibility of electric shock.

⚠ 주의

1. 실외에서 사용하지 마십시오.
 - 제품의 수명이 짧아지는 원인이 되어 감전의 우려가 있습니다.
2. 전원 및 부하배선 연결 시에는 부하전류에 따른 전선의 굵기에 유의하여 주십시오.
 - 전류에 비하여 전선의 굵기가 가늘면 화재의 위험이 있습니다.
3. 단자대의 나사는 규정토크로 조여 주십시오.

규정토크(TORQUE) M3.5: 0.6~1.2N(6~12kgf.cm), M4 : 1.3~1.5 N(10~14Kgf.cm), M5: 2.1~3.0N(21~30kgf.cm), M8:10.6~12.5N(108~127kgf.cm), M12: 35.7~42N(364~428kgf.cm) M14: 57.8~68N(590~693kgf.cm)

 - 나사가 풀리면 접촉불량으로 화재의 우려가 있습니다.
4. 반드시 정격과 성능 범위내에서 사용하여 주십시오.
 - 제품의 수명이 단축되고 고장 발생의 원인이 됩니다.
5. 청소시 물, 유기용제 등의 사용을 금합니다.
 - 감전 및 화재와 제품변형의 우려가 있습니다.
6. 가연성가스, 폭발성가스, 습기, 직사광선, 복사열, 진동, 충격이 있는 장소에서의 설치 및 운전을 금합니다.
 - 제품수명단축 및 고장, 화재, 폭발의 위험이 있습니다.
7. 제품의 내부로 먼지나 배선찌꺼기 등의 유해한 도체가 유입되지 않도록 하여 주십시오.
 - 고장 및 화재의 우려가 있습니다.
8. 제품 사용시 환기되지 않는 밀폐된 곳에서 사용하지 마십시오.
9. 동작 중 방열판류에는 고열이 발생하므로 절대 만지지 마십시오.
 - 감전 및 화상의 우려가 있습니다.
10. 제품폐기 시에는 산업폐기물로서 처리하여 주십시오.

⚠ Caution

1. Don't use outdoors (for outdoor, separate order)
 - It can be a cause of product's life becoming short, and there may be the possibility of electric shock.
2. When connecting power source and load wiring, pay attention to the thickness of cables according to load current.
 - There may be the danger of fire if the thickness of cables is small for the current.
3. Tighten the screw of port by the regulated torque.

The regulated torque - M3.5 : 0.6~1.2N(6~12kgf.cm), M4 : 1.3~1.5 N(10~14Kgf.cm), M5 : 2.1~3.0N(21~30kgf.cm) M8 : 10.6~12.5N(108~127kgf.cm), M12 : 35.7~42N(364~428kgf.cm), M14 : 57.8~68N(590~693kgf.cm)

 - If the screw comes loose, there may be the possibility of fire because of bad contact.
4. Be sure to use within the range of rating and performance.
 - Product's life is shortened, and it may be a cause of troubles.
5. Don't use water or organic solvent when cleaning.
 - There may be the possibility of electric shock, fire and product deformation.
6. Don't install or operate in places with inflammable gas, explosive gas, direct ray of light, radiation heat, vibration and shock.
 - There may be the possibility of troubles and fire.
7. Make sure that harmful conductors such as dust or fragments of cables may not be flowed into the inside of product.
 - There may be the possibility of trouble or fire.
8. Don't use this product where closed and not ventilated place
 - It may cause a fire and the damage to product.
9. Never touch during operation as there is superheat on the radiator board.
10. Dispose as industrial waste when discarding products.

NCT 노이즈컨트롤박스

REACTOR 리액터

TRANSFORMER 트랜스포머

AHF 호환형필터

PHF 수동형필터

MSF 마이크로서지필터

ZHF 영상고조파필터



본 '25.8kV GIS 온도 감시형 전압감시 장치기' (이하 LPTS)는 '한전일반구매규격'에 의거하여 전력케이블 내의 통전 여부와 과열 여부를 한 시스템으로 동시에 감시하고 이상이 있을 때 경보를 출력함으로써 감전사고와 화재사고를 예방할 수 있는 통합 감시 시스템입니다.

25.8kV GIS Line Potential & Temperature Signaller(LPTS) is an integrated monitoring system that can simultaneously monitors energization and overheating in the power cable and prevent electric shock & fire accidents in accordance with KEPCO's General Purchase Standard.

● Features of the Product

1. GIS 내부의 정전 용량 배분 전극 리드선의 전압을 통하여 전면 LCD에 각 선로의 전압 상태를 Display 합니다.
 1. Display the voltage status of each line on the front LCD through the voltage of the capacitance distribution electrode lead wire inside the GIS.
2. 외부 온도센서를 통하여 전면 LCD에 각 상의 온도 상태를 Display 합니다.
 2. Display the temperature status of each phase on the front LCD through the external temperature sensor.
3. Micro SD Card를 통하여 온도 기록을 저장 할 수 있습니다.
 3. The Micro SD Card allows you to store temperature records.
4. 자가 시험을 통해 LPTS의 고장 체크 및 경보 출력 부분을 확인 할 수 있으며 전면 LCD에 Testing 또는 Finished 으로 표시합니다.
 4. Self-testing can confirm the fault check and alarm output of the LPTS and mark Testing or Finished on the front LCD.
5. 온도 상태에 대한 정밀도가 높습니다.
 - 온도 $-50\sim 200^{\circ}\text{C} \pm 1^{\circ}\text{C}$
5. Not affected from the outside by the built-in Surge protection circuit.
 - Temperature $-50\sim 200^{\circ}\text{C} \pm 1^{\circ}\text{C}$
6. 외부로부터의 Surge 보호회로가 내장되어 있어 영향을 받지 않습니다.
 6. It is not affected by the built-in Surge protection circuit from the outside.
7. 다양한 출력
 - 접점 3개
 - Analog Output (4~20mADC)
 - 부저음 송출
7. Various outputs
 - Three contacts
 - Analog Output (4~20mADC)
 - Transmission buzzer sound
8. MODBUS 485 통신지원을 합니다.
 - Baudrate : 9600, 19200, 57600, 115200bps
8. Support MODBUS 485 communication
 - Baudrate : 9600, 19200, 57600, 115200bps

WY-LPTS 25.8kV GIS

● Specification

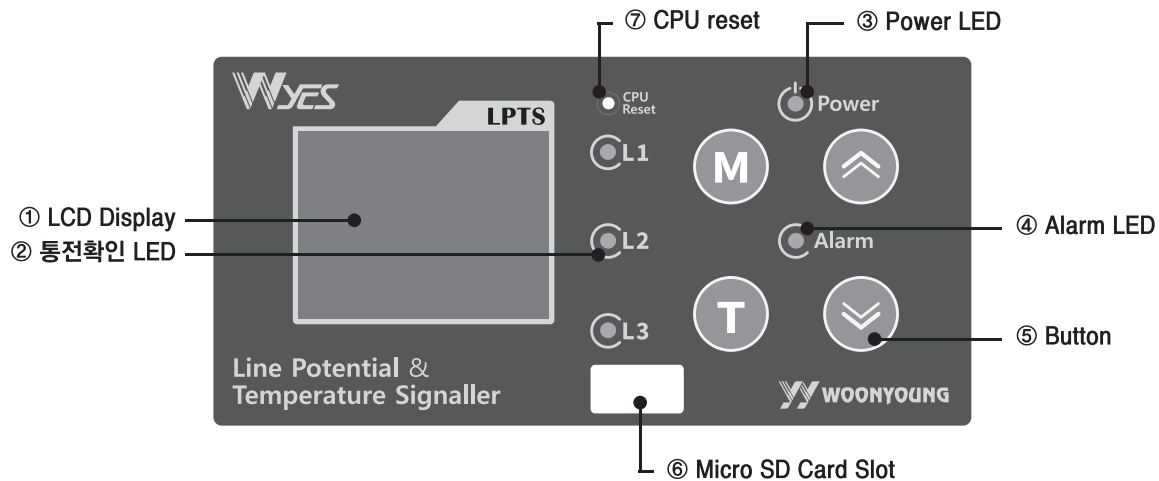
ITEM	WY-LPTS	
보조 전원 Auxiliary Power Supply	AC/DC 110~220V (±10%), 50/60Hz	
통전 감지 범위 Energization Detection Range	계측 범위 Measurement Range	0 ~ 40VAC
	알람 동작 범위 Alarm Operation Range	알람 설정 값의 ±10% 이내 Within ±10% of the alarm setting value
	알람 복귀 시점 Alarm Return Point	알람 설정 값의 -20 ~ 0% 이내 Within -20 ~ 0% of the alarm setting value
온도 계측 범위 Temperature Measurement Range	Sensor : PT1000	- 50.0°C ~ 200.0°C(±1°C)
접점 용량 Contact Capacity	통전 감지용 For detecting energization	5A 30VDC, 5A 240VAC (Resistor Load)
	온도 알람용 For alarming temperature	10A 30VDC, 10A 250VAC
동작 환경 Operating environment	Temperature	-10°C ~ 55°C
	Humidity	10 ~ 90% RH
Insulation Resistance (IEC60255-5)	DC500V 10MΩ more	전기회로 - 대지 간 Between Electrical Circuit - Earth
	DC500V 5MΩ more	전기회로 - 상호 간 Between Electric Circuit each other
Dielectric withstand voltage (IEC60255-5)	2,000V/1min	전기회로 - 대지 간 Between Electrical Circuit - Earth 전기회로 - 상호 간 Between Electric Circuit each other
	1,000V/1min	접점 상호 간
Surge Immunity	IEC 60255-26 Typical Electrical environment 7,2,7 Surge	
Electrical Fast Transient	IEC 60255-26 IEC 60255-26 Typical Electrical environment 7,2,5 Electrical Fast Transient	
Weight	0.45kg	
RS-485 Communication	Modbus (Baudrate: 9600, 19200, 57600,115200bps)	
Reference Standard	ES-6110-0001 (2021)	25.8kV 가스절연 개폐장치 25.8kV Gas Insulated Switchgear
	GS-5925-0128 (2021)	25.8kV 친환경 가스 및 고체절연 개폐장치 25.8kV Environmentally Friendly Gas & Solid Insulated Switchgear
	IEC 60255-5 (2000)	Electrical Relays Part 5 : Insulation coordination for measuring relays and protection equipment - Requirement and test
	IEC 60255-26 (2013)	Measuring relays and protection equipment Part 26 : Electromagnetic compatibility requirements
	IEC 61000-4-6 (2013)	Electromagnetic compatibility (EMC) Part 4-6 : Testing and measurement techniques - Immunity to conducted disturbances, induced by radio-frequency fields

TRANS=분류기
REACTOR 리액터
SSR 무전선반도체
TPR 전력조정기
SMPSS 스위칭파워
N/F 노이즈필터
H/F 하모닉필터
SPD 서지보호기
RELAY 보호계전기
ELD=경보기
ZCT 영상변류기
METER 판넬메타
CT=VT 계기용변성기
SHUNT=팬 션트팬

LPTS [Line Potential & Temperature Signaller]

WY-LPTS 25.8kV GIS

● Name and description of the front part



① LCD Display

- LCD를 이용하여 전압, 온도 등 상태 표시 (Display status including voltage, temperature, etc using LCD)
- 각종 Setting 파라메타 Data 표시 (Display various setting parameter data)

② 통전확인 LED (Energization Check Lamp)

- 설정된 전압 값 이상이 Sensing 되면 해당 Line의 LED(Green)가 점등 됩니다.
(The LED (Green) of the line will be lit if more than the set voltage value is sensed.)

③ Power LED

- 전원 인가시 LED(Green)가 점등 됩니다. (The LED (Green) will be lit when power is applied.)

④ Alarm LED

- 온도 상태 이상시 LED(Yellow)가 점등 됩니다.(The LED (Yellow) will be lit when the temperature condition is abnormal.)

⑤ Button

- MODE **M**: 설정 메뉴 이동, ESC 기능 (Move Settings Menu, ESC Function)
- TEST **T**: 자가진단 테스트, ENTER 기능 (Self-diagnosis test, ENTER function)
- UP **⤴**: Cursor Scroll UP, 설정 시 Data 증가 (Cursor Scroll UP, increasing data when set up)
- DOWN **⤵**: Cursor Scroll Down, 설정 시 Data 감소 (Cursor Scroll Down, data reduction when set up)

⑥ Micro SD Card Slot

- 온도 기록용 Micro SD Card Slot (For Temperature Recording)

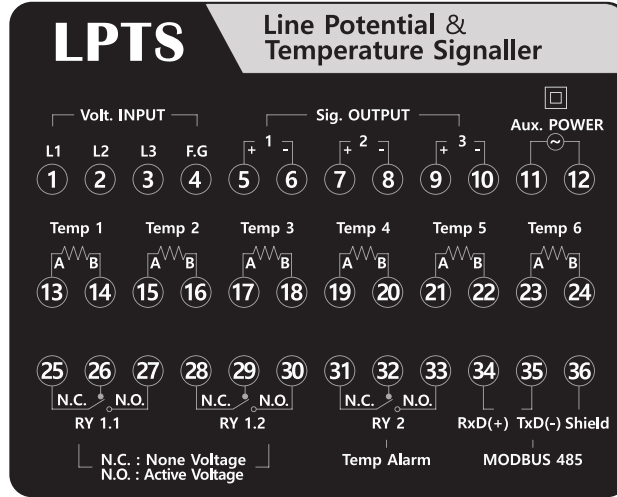
⑦ CPU reset

- 장치가 Reset 됩니다. (The device will be reset.)

LPTS [Line Potential & Temperature Signaller]

WY-LPTS 25.8kV GIS

● Name and description of the rear part



No.	ITEM	Description	No.	ITEM	Description
1	L1	전압 입력 L1 Voltage Input L1	19	Temp 4	온도 센서 4 Temperature Sensor 4 (PT-1000 / RED)
2	L2	전압 입력 L2 Voltage Input L2	20		
3	L3	전압 입력 L3 Voltage Input L3	21	Temp 5	온도 센서 5 Temperature Sensor 5 (PT-1000 / BLUE)
4	F,G	Field Ground	22		
5	mA1	mA 출력 1 mA Output 1	23	Temp 6	온도 센서 6 Temperature Sensor 6 (PT-1000 / YELLOW)
6			24		
7	mA2	mA 출력 2 mA Output 2	25	RY 1.1 (활선/비활선) (Active/Inactive line)	Normally Closed (비활선) Normally Closed (Inactive line)
8			26		
9	mA3	mA 출력 3 mA Output 3	27		
10			28	Normally Closed (비활선) Normally Closed (Inactive line)	
11	Aux.power	보조 전원 Auxiliary Power Supply	29	RY 1.2 (활선/비활선) (Active/Inactive line)	Common
12			30		Normally Open (활선) Normally Open (Active line)
13	Temp 1	온도 센서 1 Temperature Sensor 1 (PT-1000 / RED)	31	RY 2 TEMP AL.	Normally Closed (Normal)
14			32		Common
15	Temp 2	온도 센서 2 Temperature Sensor 2 (PT-1000 / BLUE)	33		Normally Open (Alarm)
16			34	RxD(+)	
17	Temp 3	온도 센서 3 Temperature Sensor 3 (PT-1000 / YELLOW)	35	통신 COMMUNICATION	TxD(-)
18			36		Shield

TRANS=NCCT
트랜스포머

REACTOR
리액터

SSR
무접점릴레이

TPR
전력조정기

SMP
스위칭파워

N/F
노이즈필터

H/F
하모닉필터

SPD
서지보호기

RELAY
보통계전기

ELD=GF
누전경보기

ZCT
영상변류기

METER
판넬메타

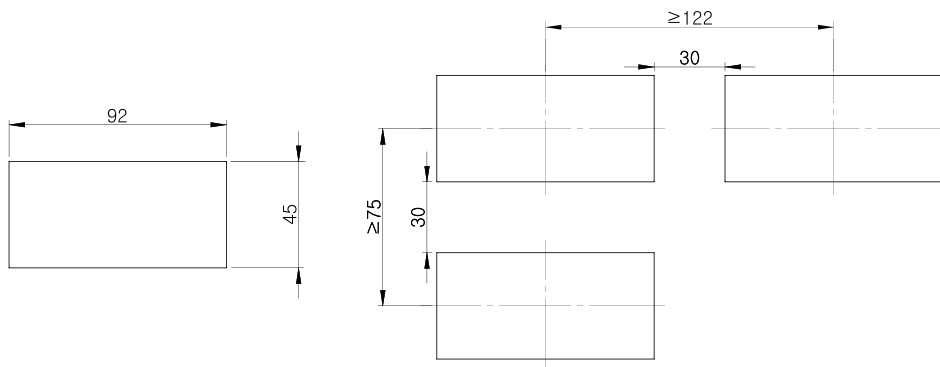
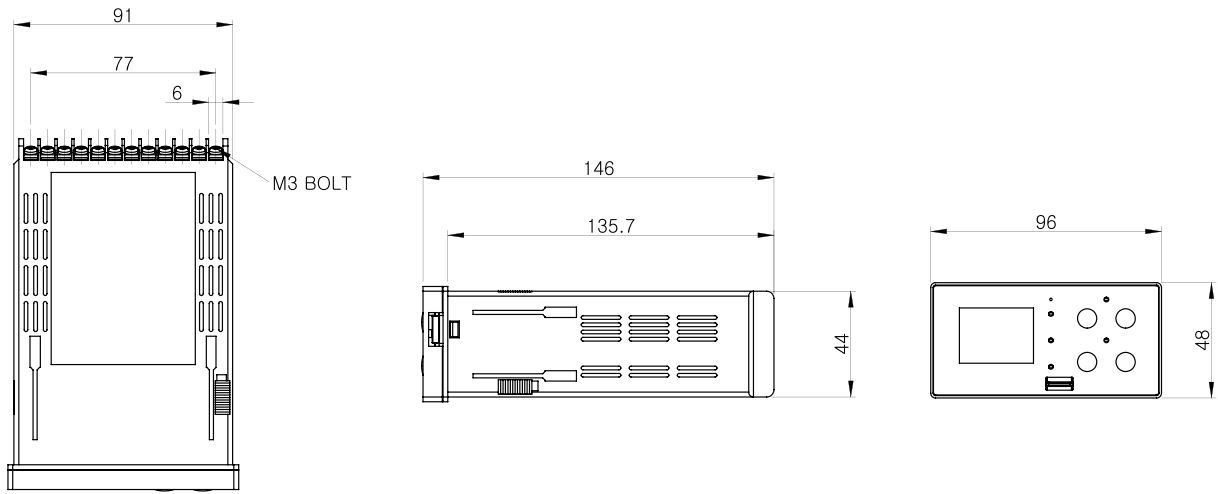
CT=VT
계기용변성기

SHUNT=FN
센트(판)

LPTS [Line Potential & Temperature Signaller]

WY-LPTS 25.8kV GIS

● Dimension



<Cutting Size>

<Panel Size>