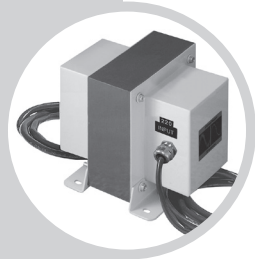
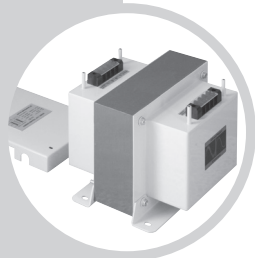


노이즈 컷 트랜스포머

Noise Cut Trans.(NCT)



기술적 설명(Technical Description).....	116
1Ø 단자대형(1Ø Terminal Type).....	119
1Ø 케이블형(1Ø Cable Type).....	120
1Ø 커넥터형(1Ø Connector Type).....	121
1Ø, 3Ø Case형(1Ø, 3Ø Case Type).....	122
노이즈 특성 그래프(Noise Characteristic Curve).....	124

DIGITAL PROTECTIVE RELAY

안전을위한주의사항 Guidelines for Safety

- “안전을위한 주의사항” 은 제품을 안전하고 올바르게 사용하여 사고나 위험을 미리 막기 위한 것이므로 반드시 지켜 주십시오.
- 주의사항은 “경고”와 “주의”의 두 가지로 구분되어있으며 “경고”와 “주의”의 의미는 다음과 같습니다.

⚠ 경고 지시사항을 위반하였을 때 심각한 상해나 사망이 발생 할 가능성이 있는 경우입니다.

⚠ 주의 지시사항을 위반하였을 때 경미한 상해나 제품손상이 발생할 가능성이 있는 경우 입니다.

● 제품과 사용설명서에 표시된 ⚠ 그림기호의 의미를 특정 조건 하에서 위험이 발생 할 우려가 있으므로 주의하라는 기호입니다.

⚠ 경고

1. 인명이나 재산상에 영향이 큰 기기 (예: 원자력제어, 의료기기, 차량, 철도, 항공, 연소장치, 오락기기 등 또는 안전장치)에 사용할경우 반드시 2중으로 안전장치를 부착한후 사용하여 주십시오.
 - 화재, 인명사고, 재산상의 손실이 발생할 수 있습니다.
2. 반드시 패널에 취부 하여 사용하시고 FG 또는 \perp 단자는 접지하여 주십시오.
 - 감전의 우려가 있습니다.
3. 전원이 인가된 상태에서 결선 및 점검, 보수를 하지 마십시오.
 - 감전의 우려가 있습니다.
4. 자사 수리가술자 이외에는 제품을 개조하지 마십시오.
 - 감전의 화재의 우려가 있습니다.
5. 입력 전원시양을 반드시 확인하시고 전원 연결 시 반드시 단자번호를 확인하시고 연결하십시오.
 - 화재의 우려가 있습니다.
6. 전원을 차단한 직후에 부하측 단자를 만지지 마십시오.
 - 감전의 우려가 있습니다.

⚠ 주의

1. 실외에서 사용하지 마십시오.(옥외용은 별도주문)
 - 제품의 수명이 짧아지는 원인이 되며 감전의 우려가 있습니다.
2. 전원 및 부하배선 연결 시에는 부하전류에 따른 전선의 굵기에 유의하여 주십시오..
 - 전류에 비하여 전선의 굵기가 가늘면 화재의 위험이 있습니다.
3. 단자대의 나사는 규정토크로 조여 주십시오.

규정토크(TORQUE) - M 3.5 : 0.6 ~ 1.2 N(6~12Kgf.cm), M 4 : 1.3 ~ 1.5 N(10~14Kgf.cm), M 5 : 2.1 ~ 3.0 N(15~25Kgf.cm)

나사가 풀리면 접촉불량으로 화재의 우려가 있습니다.
4. 반드시 정격과 성능 범위내에서 사용하여 주십시오.
 - 제품의 수명이 단축되고 고장 발생의 원인이 됩니다.
5. 청소시 물, 유기용제 등의 사용을 금합니다.
 - 감전 및 화재와 제품변형의 우려가 있습니다.
6. 가연성가스, 폭발성가스, 습기, 직사광선, 복사열, 진동, 충격이 있는 장소에서의 설치 및 운전을 금합니다.
 - 제품수명 단축 및 고장, 화재, 폭발의 위험이 있습니다.
7. 제품의 내부로 먼지나 배선찌꺼기 등의 유해한 도체가 유입되지 않도록 하여주십시오.
 - 고장 및 화재의 우려가 있습니다.
8. 동작 중 방열판류에는 고열이 발생하므로 절대 만지지 마십시오.
 - 감전 및 화상의 우려가 있습니다.
9. 제품폐기 시에는 산업폐기물로서 처리하여 주십시오.

- Guidelines for safety is to use product safe and properly and prevent accidents or dangers. Never forget to keep it.
- Guidelines can be classified into two, warning and caution, and their meanings are as follows.

⚠ Warning When there is the possibility that serious injury or death can occur when violating directions.

⚠ Caution When there is the possibility that slight injury or the damage of products can occur when violating directions.

● The meaning of ⚠ lexigram indicated on the products and instructions is to handle with care as any danger can occur under specific conditions.

⚠ Warning

1. When using in instruments that have great influence on lives or properties(for examples: nuclear energy control, medical equipment, vehicles, railroad, aviation, combustion apparatus, entertainment systems or safety device), use after being sure to attach duplex safety device.
 - There may be fire, loss of lives, or property damages.
2. Use after being sure to attach to panel, and ground FG or \perp a terminal.
 - There may be the possibility of electric shock.
3. Don't connect, inspect and repair under the power-up.
 - There may be the possibility of electric shock.
4. Don't remodel products except by the company's engineers.
 - There may be the possibility of fire or electric shock.
5. Be sure to check input power source options, and connect after checking terminal number when connecting power sources.
 - There may be the possibility of fire.
6. Don't touch the terminal of load side immediately after power source is cut off.
 - There may be the possibility of electric shock.

⚠ Caution

1. Don't use outdoors (for outdoor, separate order)
 - It can be a cause of product's life becoming short, and there may be the possibility of electric shock.
2. When connecting power source and load wiring, pay attention to the thickness of cables according to load current.
 - There may be the danger of fire if the thickness of cables is thin for the current.
3. Tighten the screw of port by the regulated torque.

The regulated torque - M 3.5 : 0.6 ~ 1.2 N(6~12Kgf.cm), M4 : 1.3~1.5 N(10~14Kgf.cm), M 5 : 2.1 ~ 3.0 N(15~25Kgf.cm)

 - If the screw comes loose, there may be the possibility of fire because of bad contact.
4. Be sure to use within the range of rating and performance.
 - Product's life is shortened, and it may be a cause of troubles.
5. Don't use water or organic solvent when cleaning.
 - There may be the possibility of electric shock, fire and product deformation.
6. Don't install or operate in places with inflammable gas, explosive gas, direct ray of light, radiation heat, vibration and shock.
 - There may be the possibility of troubles and fire.
7. Make sure that harmful conductors such as dust or fragments of cables may not be flowed into the inside of product.
 - There may be the possibility of trouble or fire.
8. Never touch during operation as there is superheat on the radiator board.
 - There may be the possibility of trouble or fire.
9. Dispose as industrial waste when discarding products.

주문시 확인 승낙 사항

Items to be verified and approved when ordering products

운영 제품을 구입하는 고객 여러분께!

저희 운영 제품을 이용해 주셔서 대단히 감사합니다.
본 카탈로그에서 당사 제품을 주문하실 경우, 견적서, 계약서, 사양서 등에 특기사항이 없는 경우에는 다음의 적합 용도조건, 보증내용등을 적용합니다.
아래 내용을 확인하시고 승낙하신 후 주문해 주십시오.

1. 보증 내용

- ① 보증기간
당사 제품의 보증기간은 구입 후 또는 지정 장소 납입 후 1년으로 합니다.
- ② 보증 범위
상기 보증 기간 중에 당사측의 책임으로 당사 제품에 고장이 발생한 경우 대체품 제공 또는 수리를 제품 구입 장소에서 무상으로 실시합니다. 단, 고장의 원인이 다음에 해당하는 경우에는 이 보증 대상 범위에서 제외됩니다.
 - a) 본 카탈로그 또는 사양서에 기재되어 있는 이외의 조건, 환경, 취급 및 사용에 의한 경우
 - b) 당사 제품 이외의 원인에 의한 경우
 - c) 당사 이외에 의한 개조 또는 수리에 의한 경우
 - d) 당사 제품의 본래 사용법 이외의 사용에 의한 경우
 - e) 당사 출하 당시의 과하, 기술 수준으로는 예측 할 수 없었던 경우
 - f) 기타 천재지변, 재해 등 당사측의 책임이 아닌 원인에 의한 경우참고로 여기서의 보증은 당사 제품 단품의 보증을 의미하는 것이며, 당사 제품 고장에 의해 유발되는 손해는 보증 대상에서 제외됩니다.

2. 책임의 제한

- ① 당사 제품에 기인해 발생한 특별손해, 간접손해, 또는 소극적 손해에 대해 당사는 일체의 책임을 지지 않습니다.
- ② 프로그래밍 가능한 당사제품에 대해 당사 이외의 자가 실시한 프로그램 또는 그에 의해 발생한 결과에 대해 당사는 일체의 책임을 지지 않습니다.

3. 적합 용도의 조건

- ① 당사 제품을 다른 제품과 조합해서 사용하는 경우에 적합해야 할 규격, 법규 및 규제는 고객이 직접 확인해 주십시오.
또 고객이 사용하는 시스템, 기계, 장치에 대한 당사제품의 적합성은 고객이 직접 확인해 주십시오.
이것이 실시되지 않는 경우 당사는 당사 제품의 적합성에 대해 책임을 지지 않습니다.
- ② 다음 용도에 사용하는 경우, 당사 영업 담당자와 상담하고 사양서 등을 통해 확인하는 한편 정격, 성능에 대해 여유를 주거나 만일 고장이 발생해도 위험을 최소화 할 수 있는 안전 회로 등의 안전 대책을 2중으로 강구해 주십시오.
 - a) 실외, 잠재적인 화학적 오염 또는 전기적 방해를 받는 용도 또는 본 카탈로그에 기재되지 않는 조건이나 환경에서 사용.
 - b) 원자력 제어설비, 소각설비, 철도, 항공, 차량설비, 의료용 기계, 반도체 제조장비, 오락기계, 안전장치 및 행정 기관이나 개별 업계의 규제에 따른 설비
 - c) 인명이나 재산에 위험이 미칠 수 있는 시스템, 기계, 장치
 - d) 가스, 수도, 전기의 공급 시스템, 24시간 연속 운전 시스템 등 높은 신뢰성이 필요한 설비
 - e) 자동차(2륜차 포함) 탑재 설비
 - f) 기타(상기 a)~e)에 준하며 고도의 안전성이 필요한 용도
- ③ 고객이 당사 제품을 인명이나 재산에 중대한 위험을 미치는 용도에 사용하는 경우에는 시스템 전체적으로 위험을 알리거나 여유 있는 설계에 의해 필요한 안전성을 확보할 수 있도록 설계되어 있는지 당사 제품이 전체적으로 의도한 용도에 적절히 배전, 설치 되어 있는지 반드시 고객이 직접 사전에 확인해 주십시오.
- ④ 본 카탈로그에 기재되어 있는 용도는 참고용이므로 채택 시에는 기기, 장치의 기능과 안전성을 확인 한 후에 사용해 주십시오.
- ⑤ 당사 제품의 잘못된 사용으로 고객 또는 제 3자에게 예기치 않는 손해가 발생하지 않도록 사용상의 금지 사항 및 주의 사항을 완전히 숙지 한 후 반드시 지켜 주십시오.

4. 사양변경

본 카탈로그에 기재된 제품의 사양 및 동봉품은 개선 또는 기타 사유에 의해 필요에 따라 변경될 수 있습니다.
당사 영업 담당자와 상담하고 당사 제품의 실제 사양을 확인해 주십시오.

5. 서비스의 범위

당사 제품의 가격에는 기술자 파견 등의 서비스 비용은 포함되어 있지 않습니다.
원하실 경우에는 당사 영업 담당자와 상담해 주십시오.

6. 적용 범위

상기 사항은 대한민국 내에서의 거래 및 사용을 전제로 합니다.
해외에서의 거래 및 사용에 대해서는 당사 영업 담당자와 사전에 상담해 주십시오.

Dear customers who purchase Woon Young products!

Thank you for purchasing Woon Young products.
If there is no particular information on estimates, contracts or specifications when you order products from this catalog, the following conditions of use and warranty shall apply. Please place orders after you read and approve the following items.

1. Content of Warranty

- ① Warranty period
The warranty period of this product shall be 1 year from the date of purchase or from the day the product is delivered to a designated place.
- ② Scope of warranty
If failure occurs due to reasons attributable to this company during the above-said warranty period, this company will provide substitute products or repair the product free of charge at the place of purchase. However, if the cause of failure is one of the following, it shall be excluded from being eligible for warranty benefits.
 - a) Products were handled or used under the conditions and environment not entered in this catalog or in specification.
 - b) Failure occurred due to reasons other than those caused by this product.
 - c) Failure occurred due to modification or repairs performed by persons other than this company.
 - d) Failure occurred because the product was used based on the method other than the original usage of this product.
 - e) Failure was not expected by the scientific and technical levels prevailing at the time of shipment.
 - f) Failure occurred due to causes beyond the control of this company, e.g. natural disasters and accidents.Warranty as specified herein means the warranty covering only the product of this company, and any damage caused by the failure of this product shall be excluded from being eligible for warranty coverage.

2. Limitations on responsibility

- ① This company shall not be held liable whatsoever for any special damage, indirect damage or passive damage caused by this product of this company.
- ② This company shall not be held liable whatsoever for any programming performed by persons other than this company on the programmable products or for the results of such programming.

3. Conditions of compatibility

- ① Please check the standards, laws and regulations applicable when this product is used in combination with other products.
In addition, be sure to check the compatibility of this product covering the systems, machines and devices used by you.
If you fail to take actions as above, this company shall not be held liable for the compatibility of the product.
- ② If the product is used for the following purposes, discuss details with the sales manager of this company based on the provided specifications. At the same time, allow sufficient rating and performance, or take appropriate safety measures through the safety circuits that can minimize risks even if failure occurs.
 - a) Using the product outside or under environment exposed to potential chemical pollution or electric interference, or using the products under the conditions or environment not specified in this catalog.
 - b) Nuclear controllers, incinerators, railways, aviation, vehicles, medical equipment, semiconductor manufacturing equipment, game machines, safety devices and equipment regulated by administrative agencies or individual maker.
 - c) Systems, machines and devices that can cause personal or property damage.
 - d) Equipment requiring high degree of reliability, e.g. gas, water and electricity supply systems, and 24-hour continuous operation systems.
 - e) Automobile (including two-wheeled vehicles) mounted equipment
 - f) Other purposes equivalent to the above-said paragraph a) through e) requiring high degree of safety.
- ③ If the product is used for purposes that might induce serious personal or property damage, be sure that you inform risks covering the entire system in advance or verify whether the product is designed to ensure required safety or whether the product is properly connected and installed to suit the intended overall purposes
- ④ The purposes of the products shown in this catalog are only for reference purposes. Apply such purposes only after you check the functions and the safety of the equipment and devices.
- ⑤ To prevent unexpected damage to you or to third parties resulting from improper use of this product, be sure to use the product after you thoroughly read and understand items related to prohibitions and caution during use.

4. Changing specifications

The products and specifications entered in this catalog are subject to change as needed for improvement or for other reasons. Discuss with the sales manager of this company and verify actual specifications of the products.

5. Range of service

The product prices do not contain any service expenses, e.g. dispatch of technicians. If you need any services, discuss with the sales manager of this company.

6. Scope of application

Items described above are on the premise that the products are traded and used in the Republic of Korea. Discuss with the sales manager of this company regarding overseas transactions and uses.

GUIDELINES FOR SAFETY

노이즈 컷 트랜스포머의 기술적 설명 Technical Description of NCT

● 제품소개

노이즈 컷 트랜스(NCT-Noise Cut Trans)의 개요

NCT는 트랜스의 일반적인 기능인 전압의 승강압 보다는 노이즈의 차단을 목적으로 개발된 트랜스포머의 일종입니다. 트랜스는 자성체코어를 매개체로 하여 전기적으로 절연된 1차코일과 2차코일간에 에너지를 이동시키는 장치이며, 에너지의 이동시에 자성체의 특성과 권선의 형태 및 차폐구조에 따라 통과하는 주파수가 제한되게 됩니다.

NCT는 트랜스의 이와같은 특성을 적극적으로 이용하여 1차코일에서 2차코일로 50또는 60Hz인 상용교류전력은 손실없이 통과시키고 10KHz~30MHz 영역의 EMI성 고주파 노이즈성분은 통과할 수 없도록 구조적으로 설계된 효과적인 노이즈 차단장치로서 기존의 「노이즈필터」가 1차와 2차의 구분이 없는 비절연 구조임에 비추어 NCT는 1차와 2차가 입력과 출력으로 구분되어 완전한 전기적 절연을 유지함으로써 노이즈원으로부터 부하를 전기적으로 절연하는 것을 특징으로 하므로 노이즈에 민감한 정밀기구나 의료용기기 및 고도의 신뢰성을 요구하는 대규모 PLC 및 로봇, NC 장비, 반도체장비, 통신장비등에 널리 사용되고 있습니다.

전자기기의 Noise 장애

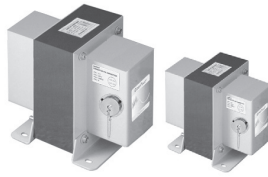
최근 전기,전자 및 통신분야 산업이 발전함에 따라 관련설비들도 더욱 첨단화 및 정밀해지고 있으며, 또한 시스템의 디지털화와 다양화된 전력제어 등으로 미세한 신호를 이용하여 동작하는 회로로 빠르게 진행되어가고 있습니다. 따라서 그에 대한 NOISE 방지 대책도 더욱 엄밀해 지고 있습니다.

Noise 장애대책과 Isolation

현재 사용되고 있는 일반적인 절연트랜스포머는 Noise 장애에 대한 대책이 없습니다. Noise에 민감한 기기의 운전이 있어서는 배전선로의 Loop를 따라 발생하는 Noise를 제거하고 전체시스템을 안정되게 하기 위하여, 시스템과 배전선로를 전기적으로 완전히 절연할 수 있는 NCT가 반드시 필요합니다.



3-30KVA Case type



0,3-5KVA Connector type

● NCT와 절연트랜스의 특성비교

일반 트랜스 (General transformer)	1차 차폐트랜스 (Primary shield transformer)	노이즈 컷 트랜스 (Noise cut transformer)
Common Mode, Normal Mode 노이즈 모두 통과 Common Mode, Normal Mode All noise passes	Normal Mode 노이즈는 통과 / Common Mode 노이즈의 고주파는 통과 비교적 저주파수 영역은 방지 Normal Mode, noise passes / Common Mode, high-frequency of noise passes Noise prevented in relatively low-frequency areas	Normal Mode, Common Mode 노이즈 모두 Cutout 됨. Normal Mode, Common Mode All noise cut out

일반 트랜스 : 1차코일과 2차코일사이를 절연하고, 1차측 전압전류가 2차측에 직접 전도되는것을 방지.

1차 차폐트랜스 : 일반트랜스의 구조에 1차측 코일에만 정전차폐를 실시하여,1차측 전압전류에 포함된 노이즈가 분포,정전용량을 통하여 2차코일 및 2차주변회로에 전달되는것을 방지

노이즈 컷 트랜스 : 일반트랜스의 구조에 1,2차 코일과 코어주변에 여러겹의 정전차폐 실드를 설치하고, 코일의 배치 및 코어의 재질, 형상을 고주파노이즈 자속이 코일 상호간에 교차되지 않도록 하여 정전용량성 결합 및 전자유도에 의한 노이즈의 전달을 근본적으로 방지함.

● Products

Overview of Noise Cut Transformer (NCT)

NCT is a sort of transformer developed to cut off noise rather than to decrease or increase voltage, the general function of transformer. Transformer is a device used to move energy between the electrically insulated primary coil and the secondary coil using the magnetic core as a medium. When energy is moved, the passing frequency is restricted according to the characteristics of the magnetic substance, shape of winding and the shielding structure.

NCT is an effective noise filter structurally designed in a way that it, fully using such characteristics of transformers, lets 50 or 60Hz commercial AC power pass from the primary coil to the secondary coil without any loss, but does not allow EMI high-frequency noise component in the 10KHz~30MHz domain to pass. Compared with the existing noise filter's featuring a non-insulated structure which is not classified into primary and secondary coil, NCT has the primary and secondary coils which are divided into input and output maintaining perfect electrical insulation, while load is electrically insulated from the source of noise. For this reasons, this system is widely used by the precision equipment or medical containers sensitive to noise, large PLC requiring high degree of reliability, robots, NC equipment, semiconductor equipment and communication equipment.

Noise interference of electronic equipment

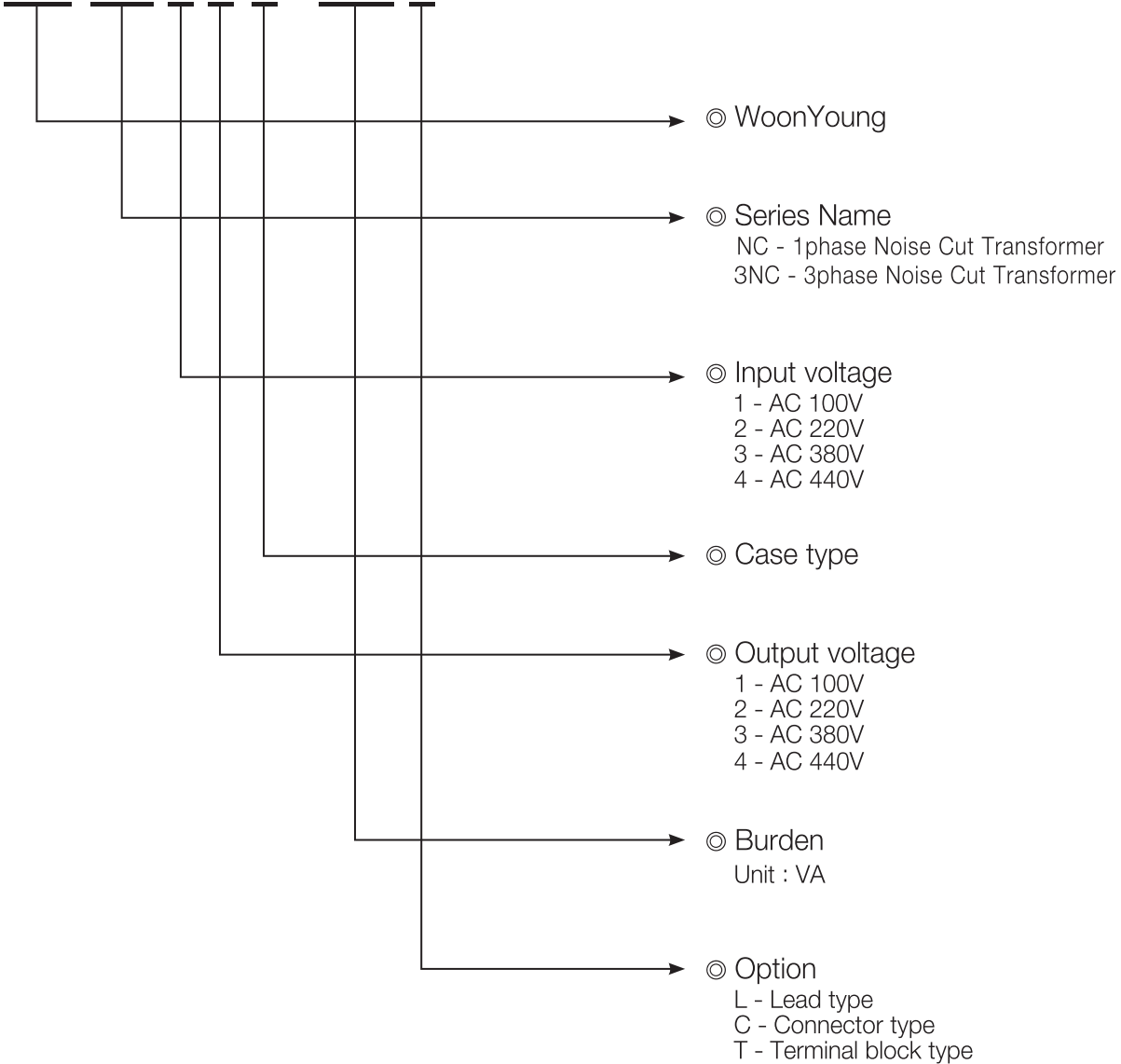
As the electric, electronic and communication industries witness more progress recently, related facilities are also becoming more advanced and accurate. Owing to the digitalization of systems and the diversified electric controls, related industries are fast progressing to the circuits which are operated using micro-signals. In connection with this, matters related to noise control are becoming stricter.

Noise interference measures and Isolation

The currently used general transformers do not carry any preventive measures against noise interference. In operating equipment sensitive to noise, the system must have NCT that can remove the noise occurring along the loops of the distribution lines, and totally and electrically insulate the system and distribution lines to stabilize overall system.

● Ordering Code

WY NC 2 2 C - 300 L

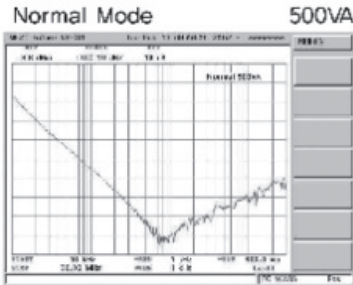


트랜스포머
REACTOR
리액터
무정전압블레이
SSR
전력조정기
스위칭파워
SMP
노이즈 필터
H/F
하모닉 필터
SPD
서지보호기
RELAY
보호계전기
ELD = GFR
누전경보기
ZCT
영상변류기
METER
판넬메타
CT = VT
계기용 변성기
SHUNT = FAN
선트팬

NOISE CUT TRANSFORMER

노이즈 컷 트랜스포머의 기술적 설명 Technical Description of NCT

● NCT Characteristics Curve



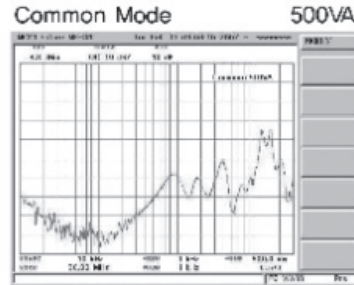
Normal Mode

선간 노이즈 감쇄특성 :
- 90dB/1MHz

• NCT 1차측 선간에 10V 크기의 1MHz 노이즈가 입력되어도 출력 예는 1/30000로 감쇄된 0.33mV만 나타남 (-90dB=1/30000).

Noise damping characteristics between lines :

- 90dB/1MHz
• Even if 10V 1MHz noise is inputted between the primary side lines of NCT, the output shows only 0.33mV damped by 1/30000. (-90dB=1/30000).



Common Mode

접지-선간 노이즈 감쇄특성 :
- 90dB/100KHz

• NCT 1차측과 접지간에 10V 크기의 0.1MHz 노이즈가 입력되어도 출력과 접지간에는 1/30000로 감쇄된 0.33mV만 나타남 (-90dB=1/30000).

Noise damping characteristics between the earth and line :

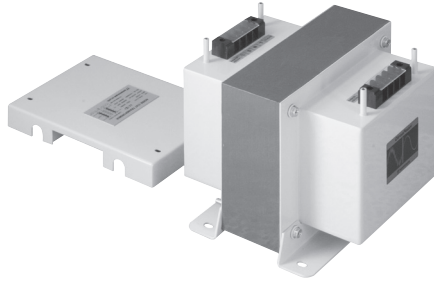
- 90dB/100KHz
• Even if 10V 1MHz noise is inputted between the primary NCT side and the earth, the output shows only 0.33mV damped by 1/30000. (-90dB=1/30000).

● 사용조건 및 주의사항

- NCT는 선로와 시스템을 완전 절연할 수 있고 노이즈의 감쇄율이 높을 뿐 아니라 기기, 장치, System 전체의 회로를 별도로 분리 할 수 있어 2차적인 노이즈의 발생이나 전도에 의한 노이즈의 확산을 방지할 수 있습니다.
- 회로의 접지 계통이 서로 다른 상에서도 대응할수 있어 접지가 곤란한 장소에서도 효과적으로 사용할 수 있습니다. 코일간에 고주파적으로도 충분한 절연 및 이격거리를 유지하면서 독립된 3중의 전자 차폐구조를 갖추어 노이즈 발생원측과 피해기기측의 접지계가 상이 하더라도 노이즈 감쇄 효과가 충분합니다.
- Common Mode 에서는 어떠한 주파수에도 유효합니다. Normal Mode 에서는 수 KHz 이상의 주파수에도 대응이 가능하기 때문에 예상치 못하는 노이즈에도 유효하게 동작합니다.
- 특성 및 구조가 대칭적이기 때문에 노이즈 통과 방향에 의해서는 영향을 받지 않습니다. 따라서 피해기기이자 동시에 발생기인 경우에도 1대의 NCT로 노이즈의 유입과 전도에 대한 차단이 충분합니다.
- 전원 연결시 입출력부의 표시상태를 반드시 확인하고 결선 하십시오.
- 반드시 패널에 취부하여 사용하시고 FG 또는 「접지」 단자는 접지해 주십시오.
- 전원 및 부하배선 연결시에는 부하전류에 따른 전선의 굵기에 유의해 주십시오.
- 입 출력선을 연장하여 사용시 반드시 Shield Cable을 사용하십시오.
- 모델 선정시 용량, 효율, 전압 및 기타 전기적 특성등을 잘 고려하여 선정하십시오.

● Using condition and caution

- NCT can totally insulate line and system, and the noise damping rate is high. In addition, since the entire circuits of the equipment, devices and systems can be separately detached, it can prevent the occurrence of secondary noise or the diffusion of noise resulting from conduction.
- Since NCT can be used even when the earthing systems of the circuits are different from each other, it can be used effectively even in places where earthing is difficult. Insulating work can be carried out satisfactorily between coils even in high frequency while maintaining proper clearance, and since the system has triple electronic shielding structures, there are sufficient effects of damping noise even when the earthing systems are different between the noise generation side and the damaged equipment.
- NCT is effective in any frequency in common mode. Since the system can be used even when frequency exceeds several KHz in normal mode, it is effectively used even against unpredictable noise.
- The characteristics and the structure of the system are symmetrical and therefore NCT is not affected by the directions of noise passing. That is why 1 unit of NCT is sufficient to cut off the inflow and conduction of noise even in the case of damaged equipment which is also a noise generator.
- Be sure to check the markings on the input/output unit prior to connecting to power supply.
- Use the system after installing it on the panel. Ground FG or Earth terminal.
- Pay particular attention to the thickness of cable according to the load current when connecting to power supply and load wiring.
- Be sure to use shielded cable when the input/output line is extended.
- characteristics when selecting models.



300VA-5kVA Terminal type

● Specifications

- Input voltage : AC220V
- Output voltage : AC220V
- Frequency : 50/60 Hz
- Capacity : 300VA~5kVA
- Insulation resistance : 100MΩ 이상 / DC500V
- Dielectric withstand : AC3000V / 1min
- Oper. temperature : 0~50°C
- Oper. humidity : 30~95%

● Terminal Type

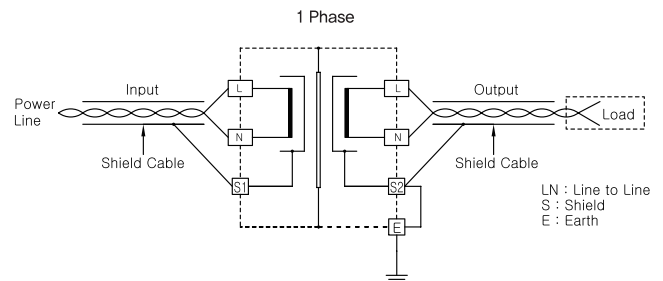
MODEL	VA	DIMENSIONS (mm)								WEIGHT (kg)
		W	H	D	a	b	c	∅	M	
WYNC22-300T	300	143	125	165	122	102	7	7 X 10	M3,5	7,9
WYNC22-500T	500	173	146	213	140	130	7	7 X 10	M3,5	13
WYNC22-1KT	1K	201	175	240	170	135	10	7 X 10	M4	20
WYNC22-1.5KT	1.5K	239	206	234	207	120	10	7 X 10	M4	28
WYNC22-2KT	2K	239	206	234	207	120	10	7 X 10	M4	35
WYNC22-3KT	3K	239	206	250	207	137	10	8 X 12	M4	40
WYNC22-5KT	5K	261	227	300	207	166	10	9 X 15	M6	54

※ 기타 : 주문에의함.(Option)

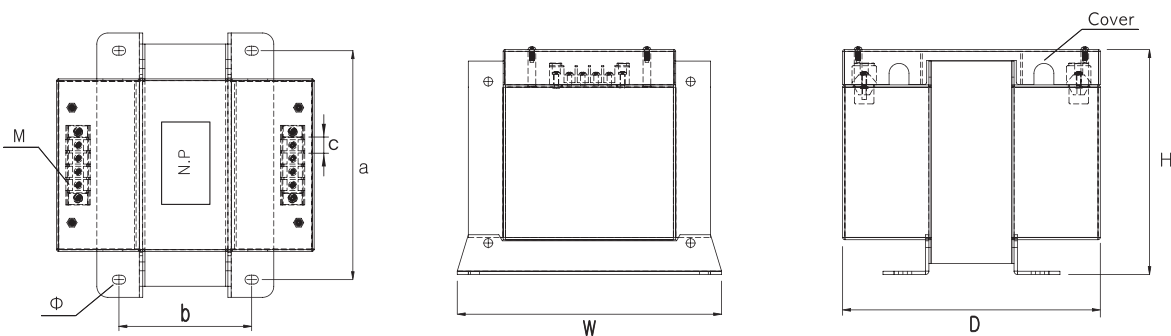
● 제품 주요 용도(Major applications)

- 반도체 제조 장비의 전원 공급용
- 정밀 계측기의 전원 공급용
- 의료기, 철도, 전산센터등의 주전원 공급용
- 교통망 신호 제어등의 전원 Line
- 노이즈 발생이 심한 전원 Line
- MICOM 제어기기, PLC, OA, FA 기기의 전원 공급용
- Supply power to the semiconductor manufacturing equipment.
- Supply power to precision meters
- Supply main power to medical devices, railroads and computer centre
- Power supply line for transportation network signal control.
- Power supply line producing high level of noise.
- Supply power to Micom controls and PLC, OA and FA equipment.

● Connection Diagram



● Dimension



트랜스포머
REACTOR
리액터
무정전압용 레이어
SSR
전력조정기
TPR
스위칭용 파워
SMP
노이즈 필터
H/F
하모닉 필터
SPD
서지보호기
RELAY
보호계전기
E/LD=GF
누전경보기
ZCT
영상변류기
METER
판넬메타
CT=VT
계기용 변성기
SHUNT=FA
선택판

NOISE CUT TRANSFORMER

1Ø 케이블형 노이즈 컷 트랜스포머



Specifications

Input voltage : AC220V
 Output voltage : AC220V
 Frequency : 50/60 Hz
 Capacity : 300VA~5kVA
 Insulation resistance: 100M.Ω이상 / DC500V
 Dielectric withstand: AC3000V / 1min
 Oper. temperature: 0~50℃
 Oper. humidity : 30~95%

300VA~5kVA Lead Wire Type

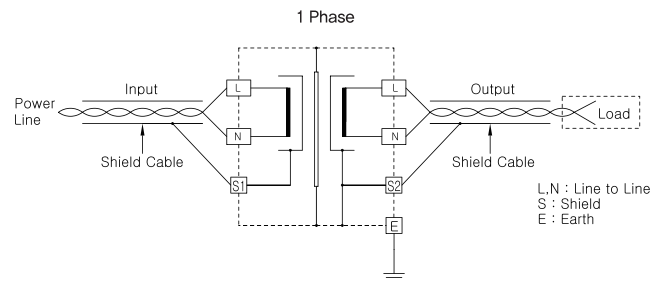
MODEL	VA	DIMENSIONS (mm)						L1(m)	L2(m)	Cable(mm ²)	WEIGHT (kg)
		W	H	D	a	b	Ø				
WYNC22-300L	300	120	138	155	98	100	7 X10	1.5	1.5	2.5	7.9
WYNC22-500L	500	144	163	200	120	120	7 X10				13
WYNC22-1KL	1K	171	191	200	140	133	8 X12				20
WYNC22-1.5KL	1.5K	203	230	203	170	124	8 X12				28
WYNC22-2KL	2K	203	230	203	170	124	8 X12				35
WYNC22-3KL	3K	204	258	230	170	145	8 X12			40	
WYNC22-5KL	5K	204	258	230	178	160	8 X12			54	

※ 기타 : 주문에 의한. (Option)

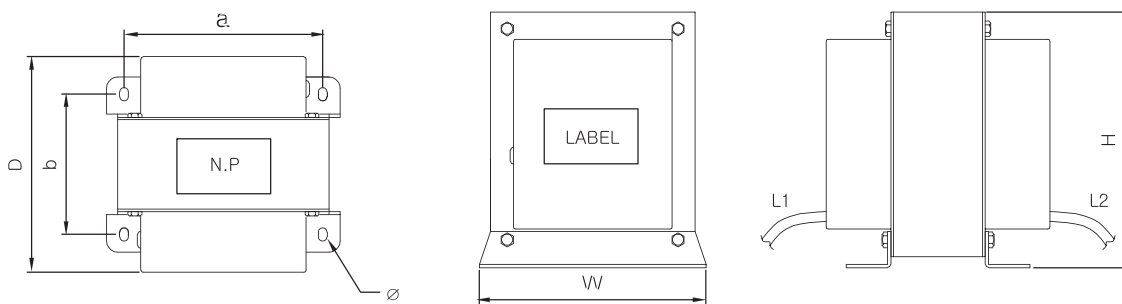
제품 주요 용도(Major applications)

- 반도체 제조 장비의 전원 공급용
- 정밀 계측기의 전원 공급용
- 의료기, 철도, 전산센터등의 주전원 공급용
- 교통망 신호 제어등의 전원 Line
- 노이즈 발생이 심한 전원 Line
- MICOM 제어기기, PLC, OA, FA 기기의 전원 공급용
- Supply power to the semiconductor manufacturing equipment.
- Supply power to precision meters
- Supply main power to medical devices, railroads and computer centers
- Power supply line for transportation network signal control.
- Power supply line producing high level of noise.
- Supply power to Micom controls and PLC, OA and FA equipment.

Connection Diagram



Dimension





● Specifications

- Input voltage : AC220V
- Output voltage : AC220V
- Frequency : 50/60 Hz
- Capacity : 300VA~5kVA
- Insulation resistance : 100MΩ이상 / DC500V
- Dielectric withstand : AC3000V / 1min
- Oper. temperature : 0~50°C
- Oper. humidity : 30~95%

● Connector Type

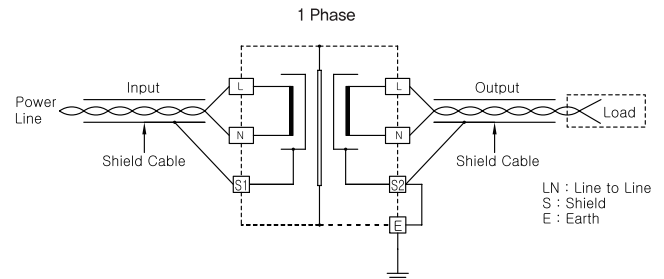
MODEL	VA	DIMENSIONS (mm)						WEIGHT (kg)
		W	H	D	a	b	∅	
WYNC22-300C	300	120	138	155	100	100	7 X 10	7.9
WYNC22-500C	500	144	162	190	120	120	7 X 10	13
WYNC22-1KC	1K	171	191	240	140	130	7 X 10	20
WYNC22-1.5KC	1.5K	203	229	210	170	140	7 X 10	28
WYNC22-2KC	2K	203	229	210	170	140	7 X 10	35
WYNC22-3KC	3K	204	258	230	180	160	9 X 15	40
WYNC22-5KC	5K	204	258	260	180	190	9 X 15	54

※ 기타 : 주문에 의함. (Option)

● 제품 주요 용도(Major applications)

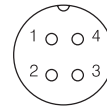
- 반도체 제조 장비의 전원 공급용
- 정밀 계측기의 전원 공급용
- 의료기, 철도, 전산센터등의 주전원 공급용
- 교통망 신호 제어등의 전원 Line
- 노이즈 발생이 심한 전원 Line
- MICOM 제어기기, PLC, OA, FA 기기의 전원 공급용
- Supply power to the semiconductor manufacturing equipment.
- Supply power to precision meters
- Supply main power to medical devices, railroads and computer center
- Power supply line for transportation network signal control.
- Power supply line producing high level of noise.
- Supply power to Micom controls and PLC, OA and FA equipment.

● Connection Diagram

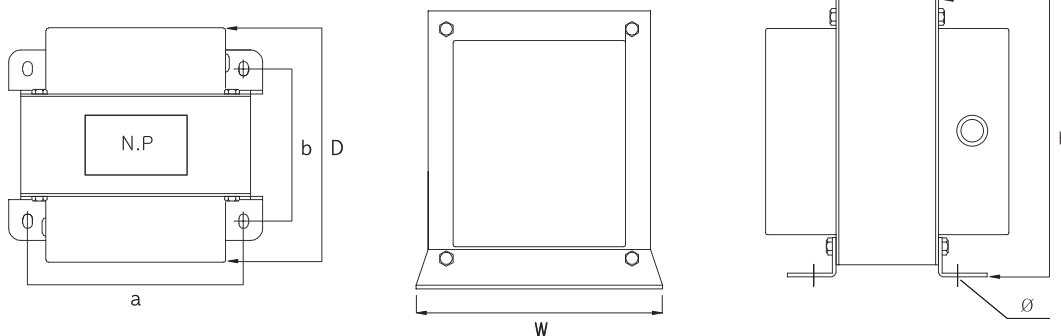


Input
Connector Pin Connection

- Pin-1 : 0 V
- Pin-2 : 220 V
- Pin-3 : Shield
- Pin-4 : E (Earth)



● Dimension



트랜스포머
REACTOR
리액터
무정전압용 레이어
SSR
전력조정기
TPR
스위칭용 파워
SMP
노이즈 필터
N/F
하모닉 필터
H/F
서지보호기
SPD
보호계전기
RELAY
누전경보기
ELD=GF
R
영상변류기
ZCT
판넬메타
METER
계기용 변성기
CT=VT
선편
SHUNT=FA
N



● Specifications

Input voltage : AC220V
 Output voltage : AC220V
 Frequency : 50/60 Hz
 Capacity : 300VA~30kVA
 Insulation resistance: 100M.Ω이상 / DC500V
 Dielectric withstand: AC3000V / 1min
 Oper. temperature: 0~50℃
 Oper. humidity : 30~95%

● 3kVA~30kVA Case Type

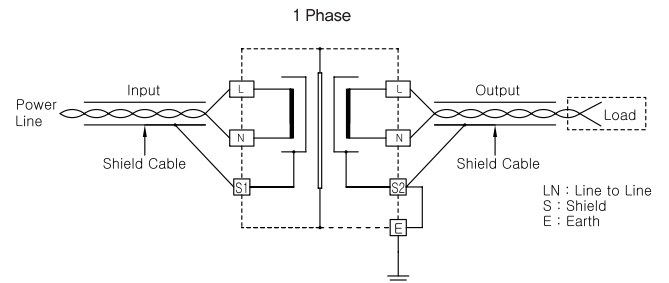
MODEL	KVA	DIMENSIONS (mm)			WEIGHT (kg)
		W	H	D	
WYNC22C-3KT	3	300	260	620	30
WYNC22C-5KT	5	300	260	620	54
WYNC22C-7.5KT	7.5	380	420	600	60
WYNC22C-10KT	10	580	400	720	75
WYNC22C-20KT	20	500	500	700	88
WYNC22C-30KT	30	500	500	700	110

※ 기타 : 주문에 의함. (Option)

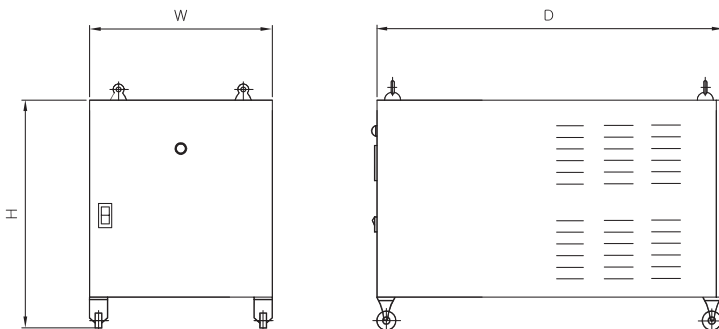
● 제품 주요 용도(Major applications)

- 반도체 제조 장비의 전원 공급용
- 정밀 계측기의 전원 공급용
- 의료기, 철도, 전산센터등의 주전원 공급용
- 교통망 신호 제어등의 전원 Line
- 노이즈 발생이 심한 전원 Line
- MICOM 제어기기, PLC, OA, FA 기기의 전원 공급용
- Supply power to the semiconductor manufacturing equipment.
- Supply power to precision meters
- Supply main power to medical devices, railroads and computer centers.
- Power supply line for transportation network signal control.
- Power supply line producing high level of noise.
- Supply power to Micom controls and PLC, OA and FA equipment.

● Connection Diagram



● Dimension





● Specifications

- Input voltage : AC220V
- Output voltage : AC220V
- Frequency : 50/60 Hz
- Capacity : 3kVA~50kVA
- Insulation class : H
- Insulation resistance: 100MΩ이상 / DC500V
- Dielectric withstand: AC3000V / 1min
- Oper. temperature: 0~50℃
- Oper. humidity : 30~95%

● 3KVA~50KVA Case Type

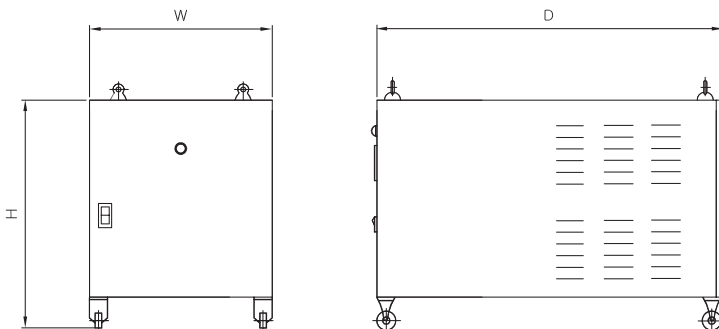
MODEL	KVA	DIMENSIONS (mm)			WEIGHT (kg)
		W	H	D	
WY3NC22C-3KT	3	450	500	600	45
WY3NC22C-5KT	5	450	500	600	55
WY3NC22C-7.5KT	7.5	500	500	600	70
WY3NC22C-10KT	10	500	500	600	85
WY3NC22C-15KT	15	500	500	800	93
WY3NC22C-20KT	20	600	550	800	110
WY3NC22C-30KT	30	550	600	750	127
WY3NC22C-50KT	50	640	700	800	140

※ 기타 : 주문에 의한. (Option)

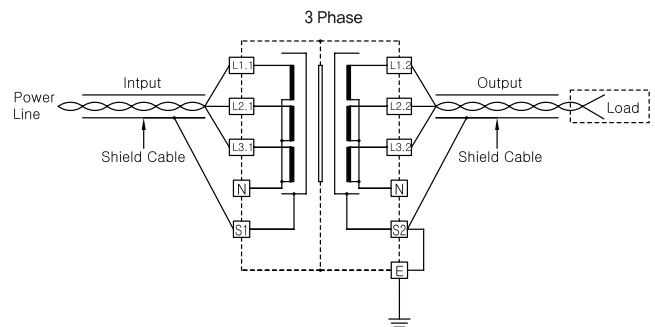
● 제품 주요 용도(Major applications)

- 반도체 제조 장비의 전원 공급용
- 정밀 계측기의 전원 공급용
- 의료기, 철도, 전산센터등의 주전원 공급용
- 교통망 신호 제어등의 전원 Line
- 노이즈 발생이 심한 전원 Line
- MICOM 제어기기, PLC, OA, FA 기기의 전원 공급용
- Supply power to the semiconductor manufacturing equipment.
- Supply power to precision meters
- Supply main power to medical devices, railroads and computer centers.
- Power supply line for transportation network signal control.
- Power supply line producing high level of noise.
- Supply power to Micom controls and PLC, OA and FA equipment.

● Dimension



● Connection Diagram



트랜스포머
REACTOR
리액터
무정전압용
SSR
스위칭용
전력조정기
TPR
스위칭용
SMP
노이즈 필터
H/F
하모닉 필터
SPD
서지보호기
RELAY
보호계전기
ELDR
누전경보기
ZCT
영상변류기
METER
판넬메타
CT=VT
계기용 변성기
SHUNT=FA
선택판

NOISE CUT TRANSFORMER

노이즈 컷 트랜스포머

- 노이즈 감쇄특성 그래프 (Noise Characteristic Curve)

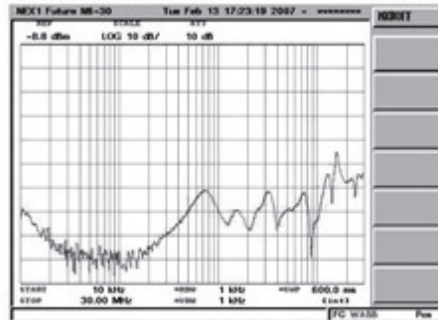
- Measuring Equipment

- Spectrum Analyzer
- Filter Analyzer

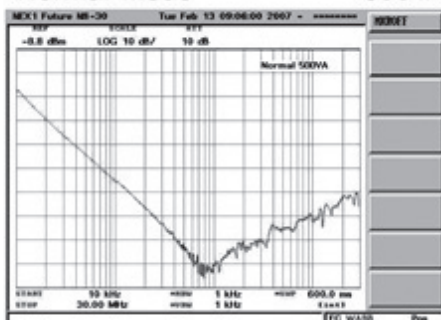
Normal Mode 300VA



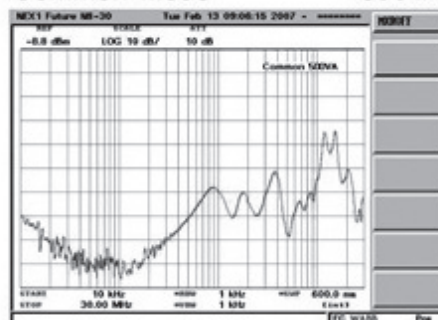
Common Mode 300VA



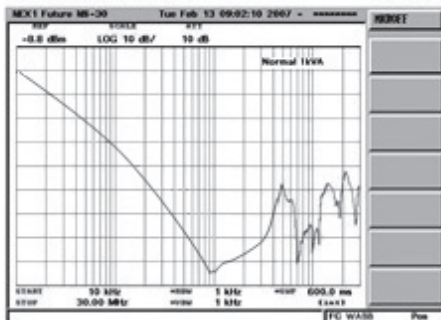
Normal Mode 500VA



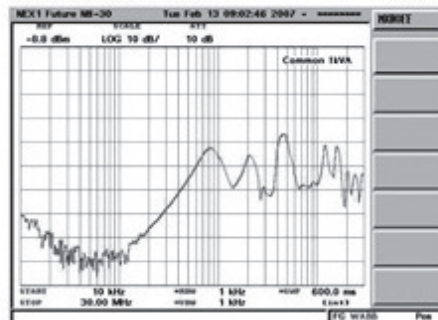
Common Mode 500VA



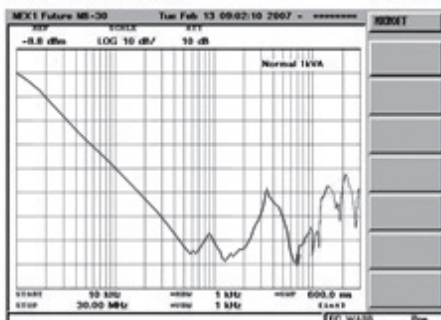
Normal Mode 1KVA



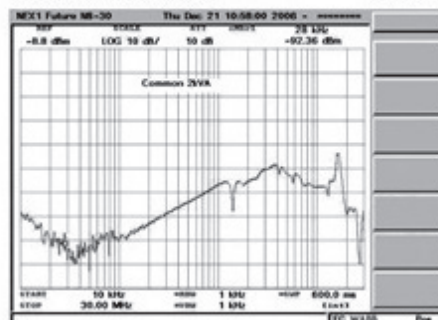
Common Mode 1KVA



Normal Mode 2KVA



Common Mode 2KVA



※ 기타 Curve 곡선은 당사에 문의 바랍니다. (Please question our company about different curves.)