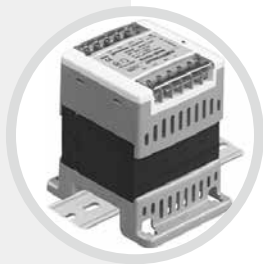
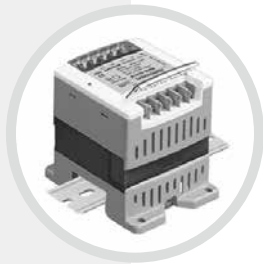
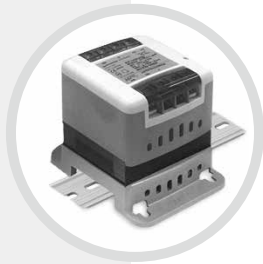


DIN-Rail 트랜스포머

DIN-Rail Transformer



DIN-Rail Type Transformer

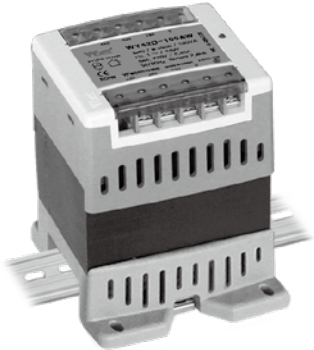
- WY2224 – TD Series
- WY2211 – TD Series
- WY2222 – TD Series
- WY3811 – TD Series
- WY3822 – TD Series
- WY4411 – TD Series
- WY4422 – TD Series
- WYAU2211 – TD Series
- WYAU3822 – TD Series
- WYAU4422 – TD Series

⚠ 경고

- DIN-Rail에 본 제품을 취부 시에는 가급적 철제 DIN-Rail을 사용 바랍니다.
- 장거리 운송을 요하는 장비에 본 제품을 적용 시에는 볼트 체결 취부를 권장합니다.

⚠ Warning

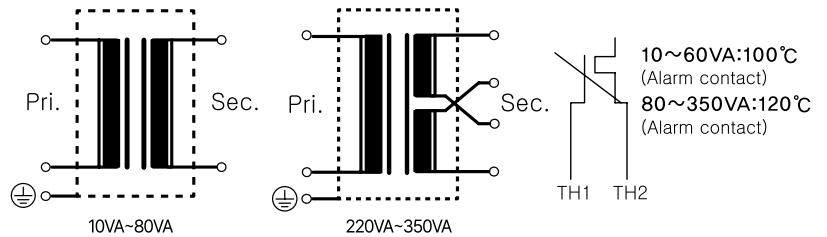
- We recommended preferably steel material Din - Rail if mounting Din-Rail this good.
- We recommended bolt mounting for using equipment of required long distance shipping.



단상 복권형으로 AC 220V 이며 출력은 AC 24V로 10VA부터 350VA까지 규격화 하였습니다. AC 입력 전압 인가시 전원 표시 LED가 동작하여 소비자의 안정성을 고려한 제품입니다. DIN Rail 전용(Bolt 취부 겸용)으로 DIN Rail에 손쉽게 장착할 수 있습니다.

Input voltage of single phase is AC 220V and output is AC 24V. Product is standardized from 10VA to 350VA. The AC input voltage is applied, the power indicator LED operates in consideration of the safety of the consumer. It is easily mounted on DIN Rail.

•Circuit Diagram

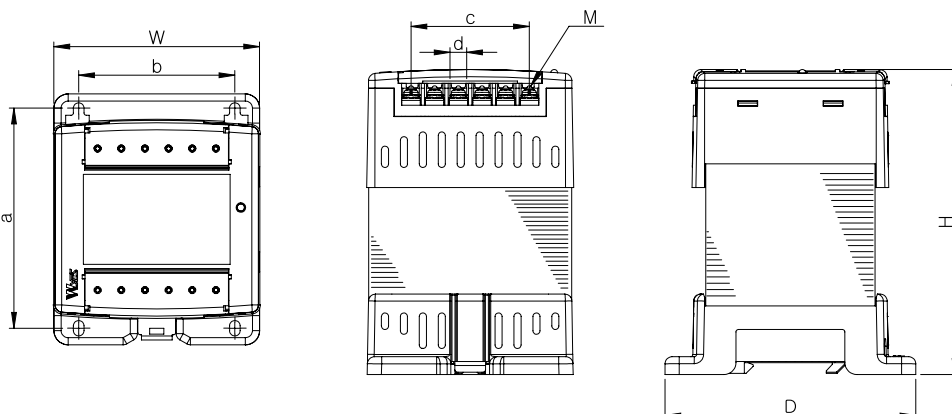


● Specifications

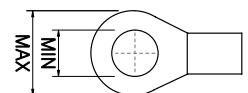
MODEL NO.	TYPE	SPECIFICATIONS		CAPA. (VA)	DIMENSIONS (mm)								WEIGHT (kg)
		PRI.(V)	SEC.(V)		W	H	D	a	b	c	d	M	
• 220V Line → 24V Line													
WY2224-10TD	DIN RAIL & PANEL	0-220	0-24	10	68.8	84.8	96.8	77.5	50	30	7	M3.5	0.76
WY2224-20TD				20	68.8	84.8	96.8	77.5	50	30	7	M3.5	0.76
WY2224-30TD				30	68.8	87.8	96.8	77.5	50	30	7	M3.5	0.89
WY2224-40TD				40	68.8	93.8	96.8	77.5	50	30	7	M3.5	0.76
WY2224-60TD				60	68.8	108.8	96.8	77.5	50	30	7	M3.5	0.89
WY2224-80TD				80	86.9	99.9	106	93	66	50	7	M3.5	1.80
WY2224-120TD				120	86.9	113.9	106	93	66	50	7	M3.5	2.40
WY2224-180TD				180	86.9	128.9	106	93	66	50	7	M3.5	3.00
WY2224-220TD				0-24, 0-24	220	115	117.7	130	116	90.9	65	10	M4
WY2224-280TD			280		115	134.7	130	116	90.9	65	10	M4	5.00
WY2224-350TD			350		115	146.7	130	116	90.9	65	10	M4	5.60

※Others option

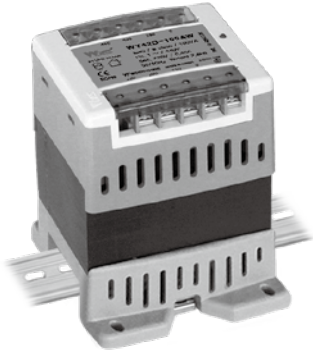
● Dimension



● Terminal



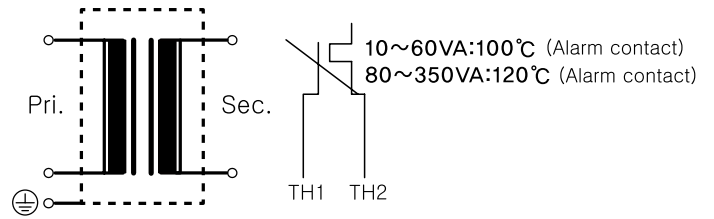
10~180VA : Max 6, Min 3.5
220~350VA : Max 9, Min 4



단상 복권형으로 AC 220V 이며 출력은 AC 110V로 10VA부터 350VA까지 규격화 하였습니다. AC 입력 전압 인가시 전원 표시 LED가 동작하여 소비자의 안정성을 고려한 제품입니다. DIN Rail 전용(Bolt 취부 겸용)으로 DIN Rail에 손쉽게 장착 할 수 있습니다.

Input voltage of single phase is AC 220V and output is AC 110V. Product is standardized from 10VA to 350VA. The AC input voltage is applied, the power indicator LED operates in consideration of the safety of the consumer. It is easily mounted on DIN Rail.

•Circuit Diagram

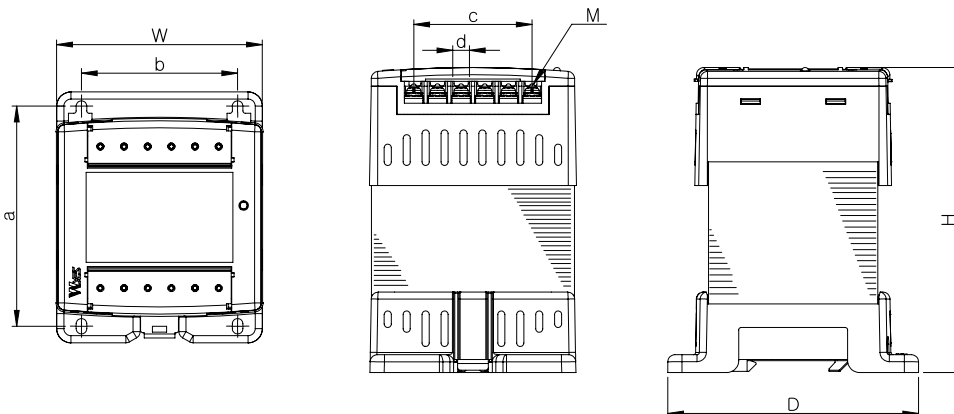


● Specifications

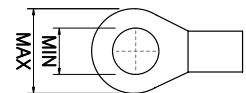
MODEL NO.	TYPE	SPECIFICATIONS		CAPA. (VA)	DIMENSIONS (mm)								WEIGHT (kg)
		PRI.(V)	SEC.(V)		W	H	D	a	b	c	d	M	
• 220V Line → 110V Line													
WY2211-10TD	DIN RAIL & PANEL	0-220	0-110	10	68.8	84.8	96.8	77.5	50	30	7	M3.5	0.76
WY2211-20TD				20	68.8	84.8	96.8	77.5	50	30	7	M3.5	0.76
WY2211-30TD				30	68.8	87.8	96.8	77.5	50	30	7	M3.5	0.89
WY2211-40TD				40	68.8	93.8	96.8	77.5	50	30	7	M3.5	0.76
WY2211-60TD				60	68.8	108.8	96.8	77.5	50	30	7	M3.5	0.89
WY2211-80TD				80	86.9	99.9	106	93	66	50	7	M3.5	1.80
WY2211-120TD				120	86.9	113.9	106	93	66	50	7	M3.5	2.40
WY2211-180TD				180	86.9	128.9	106	93	66	50	7	M3.5	3.00
WY2211-220TD				220	115	117.7	130	116	90.9	65	10	M4	4.00
WY2211-280TD				280	115	134.7	130	116	90.9	65	10	M4	5.00
WY2211-350TD				350	115	146.7	130	116	90.9	65	10	M4	5.60

※ Others option

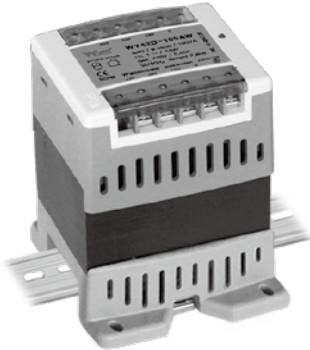
● Dimension



● Terminal



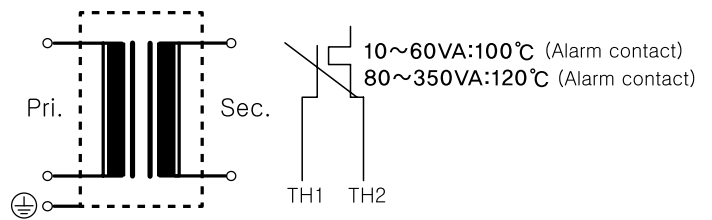
트랜스포머
REACTOR
리액터
무정전압변압기
SSR
전력조정기
TPR
스위칭파워
SMP
노이즈 필터
N/F
하모닉 필터
H/F
서지보호기
SPD
보호계전기
RELAY
E
LED=경보기
LD=GF
R
영상변류기
ZCT
판넬메타
METER
계기용변성기
CT=VT
SHUNT=팬
선트팬



단상 복권형으로 AC 220V 이며 출력은 AC 220V로 10VA부터 350VA까지 규격화 하였습니다. AC 입력 전압 인가시 전원 표시 LED가 동작하여 소비자의 안정성을 고려한 제품입니다. DIN Rail 전용(Bolt 취부 겸용)으로 DIN Rail에 손쉽게 장착 할 수 있습니다.

Input voltage of single phase is AC 220V and output is AC 220V. Product is standardized from 10VA to 350VA. The AC input voltage is applied, the power indicator LED operates in consideration of the safety of the consumer. It is easily mounted on DIN Rail.

•Circuit Diagram

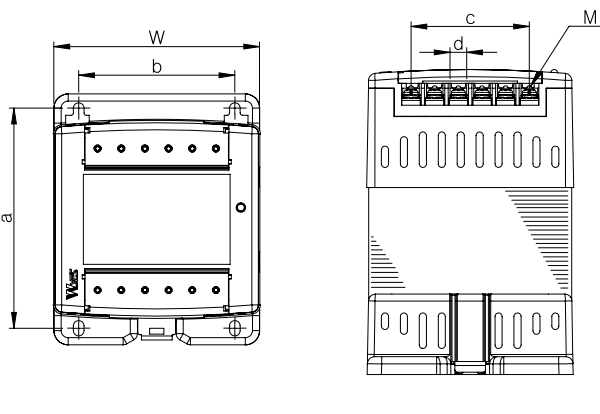


● Specifications

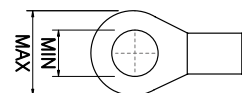
MODEL NO.	TYPE	SPECIFICATIONS		CAPA. (VA)	DIMENSIONS (mm)								WEIGHT (kg)
		PRI.(V)	SEC.(V)		W	H	D	a	b	c	d	M	
• 220V Line → 220V Line													
WY2222-10TD	DIN RAIL & PANEL	0-220	0-220	10	68.8	84.8	96.8	77.5	50	30	7	M3.5	0.76
WY2222-20TD				20	68.8	84.8	96.8	77.5	50	30	7	M3.5	0.76
WY2222-30TD				30	68.8	87.8	96.8	77.5	50	30	7	M3.5	0.89
WY2222-40TD				40	68.8	93.8	96.8	77.5	50	30	7	M3.5	0.76
WY2222-60TD				60	68.8	108.8	96.8	77.5	50	30	7	M3.5	0.89
WY2222-80TD				80	86.9	99.9	106	93	66	50	7	M3.5	1.80
WY2222-120TD				120	86.9	113.9	106	93	66	50	7	M3.5	2.40
WY2222-180TD				180	86.9	128.9	106	93	66	50	7	M3.5	3.00
WY2222-220TD				220	115	117.7	130	116	90.9	65	10	M4	4.00
WY2222-280TD				280	115	134.7	130	116	90.9	65	10	M4	5.00
WY2222-350TD				350	115	146.7	130	116	90.9	65	10	M4	5.60

※Others option

● Dimension



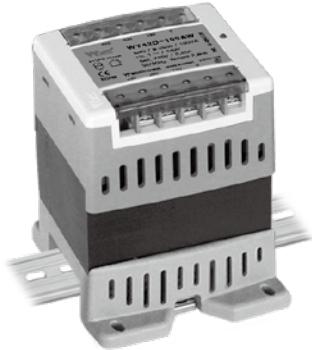
● Terminal



10~180VA : Max 6, Min 3.5
220~350VA : Max 9, Min 4

DIN - Rail TRANSFORMER

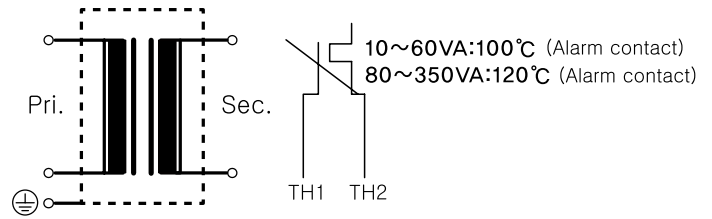
WY3811-TD Series



단상 복권형으로 AC 380V 이며 출력은 AC 110V로 10VA부터 350VA까지 규격화 하였습니다. AC 입력 전압 인가시 전원 표시 LED가 동작하여 소비자의 안정성을 고려한 제품입니다. DIN Rail 전용(Bolt 취부 겸용)으로 DIN Rail에 손쉽게 장착할 수 있습니다.

Input voltage of single phase is AC 380V and output is AC 110V. Product is standardized from 10VA to 350VA. The AC input voltage is applied, the power indicator LED operates in consideration of the safety of the consumer. It is easily mounted on DIN Rail.

•Circuit Diagram

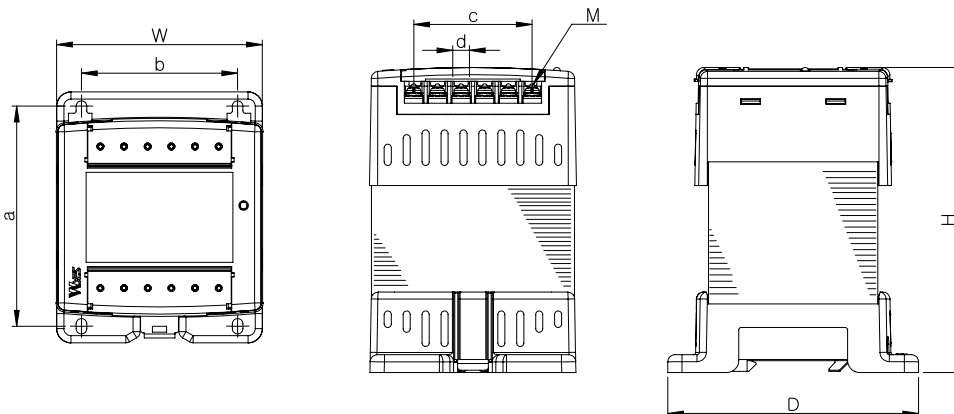


● Specifications

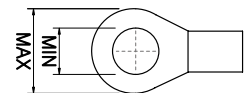
MODEL NO.	TYPE	SPECIFICATIONS		CAPA. (VA)	DIMENSIONS (mm)								WEIGHT (kg)
		PRI.(V)	SEC.(V)		W	H	D	a	b	c	d	M	
• 380V Line → 110V Line													
WY3811-10TD	DIN RAIL & PANEL	0-380	0-110	10	68.8	84.8	96.8	77.5	50	30	7	M3.5	0.76
WY3811-20TD				20	68.8	84.8	96.8	77.5	50	30	7	M3.5	0.76
WY3811-30TD				30	68.8	87.8	96.8	77.5	50	30	7	M3.5	0.89
WY3811-40TD				40	68.8	93.8	96.8	77.5	50	30	7	M3.5	0.76
WY3811-60TD				60	68.8	108.8	96.8	77.5	50	30	7	M3.5	0.89
WY3811-80TD				80	86.9	99.9	106	93	66	50	7	M3.5	1.80
WY3811-120TD				120	86.9	113.9	106	93	66	50	7	M3.5	2.40
WY3811-180TD				180	86.9	128.9	106	93	66	50	7	M3.5	3.00
WY3811-220TD				220	115	117.7	130	116	90.9	65	10	M4	4.00
WY3811-280TD				280	115	134.7	130	116	90.9	65	10	M4	5.00
WY3811-350TD				350	115	146.7	130	116	90.9	65	10	M4	5.60

※Others option

● Dimension



● Terminal



10~180VA : Max 6, Min 3.5
220~350VA : Max 9, Min 4

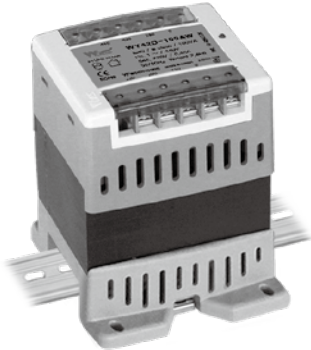
트랜스포머
REACTOR
무정전압변압기
전력조정기
스위칭파워
노이즈필터
하모닉필터
서지보호기
보호계전기
LED=경보기
영상변류기
패널메타
계기용변성기
쇼트팬

DIN - Rail TRANSFORMER

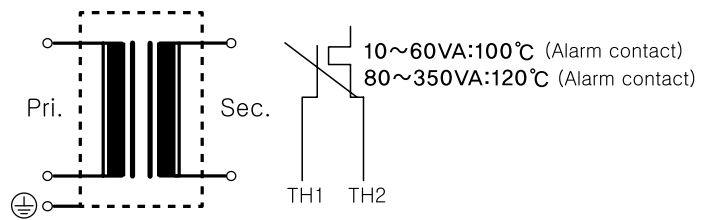
WY3822-TD Series

단상 복권형으로 AC 380V 이며 출력은 AC 220V로 10VA부터 350VA까지 규격화 하였습니다. AC 입력 전압 인가시 전원 표시 LED가 동작하여 소비자의 안전성을 고려한 제품입니다. DIN Rail 전용(Bolt 취부 겸용)으로 DIN Rail에 손쉽게 장착 할 수 있습니다.

Input voltage of single phase is AC 380V and output is AC 220V. Product is standardized from 10VA to 350VA. The AC input voltage is applied, the power indicator LED operates in consideration of the safety of the consumer. It is easily mounted on DIN Rail.



• Circuit Diagram

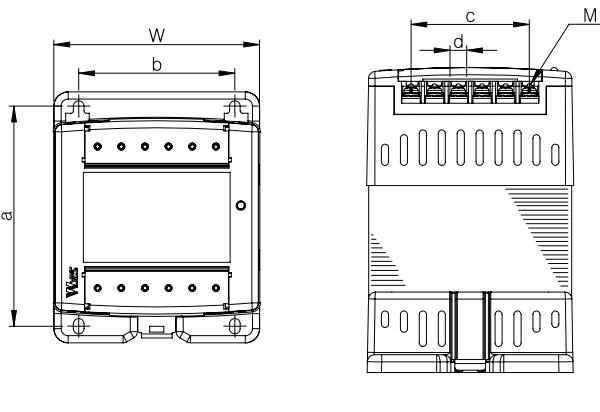


● Specifications

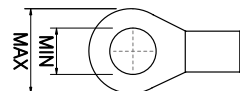
MODEL NO.	TYPE	SPECIFICATIONS		CAPA. (VA)	DIMENSIONS (mm)							WEIGHT (kg)	
		PRI.(V)	SEC.(V)		W	H	D	a	b	c	d		M
• 380V Line → 220V Line													
WY3822-10TD	DIN RAIL & PANEL	0-380	0-220	10	68.8	84.8	96.8	77.5	50	30	7	M3.5	0.76
WY3822-20TD				20	68.8	84.8	96.8	77.5	50	30	7	M3.5	0.76
WY3822-30TD				30	68.8	87.8	96.8	77.5	50	30	7	M3.5	0.89
WY3822-40TD				40	68.8	93.8	96.8	77.5	50	30	7	M3.5	0.76
WY3822-60TD				60	68.8	108.8	96.8	77.5	50	30	7	M3.5	0.89
WY3822-80TD				80	86.9	99.9	106	93	66	50	7	M3.5	1.80
WY3822-120TD				120	86.9	113.9	106	93	66	50	7	M3.5	2.40
WY3822-180TD				180	86.9	128.9	106	93	66	50	7	M3.5	3.00
WY3822-220TD				220	115	117.7	130	116	90.9	65	10	M4	4.00
WY3822-280TD				280	115	134.7	130	116	90.9	65	10	M4	5.00
WY3822-350TD				350	115	146.7	130	116	90.9	65	10	M4	5.60

※ Others option

● Dimension



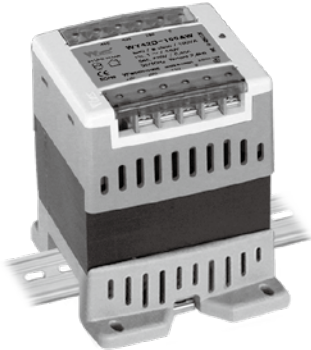
● Terminal



10~180VA : Max 6, Min 3.5
220~350VA : Max 9, Min 4

DIN - Rail TRANSFORMER

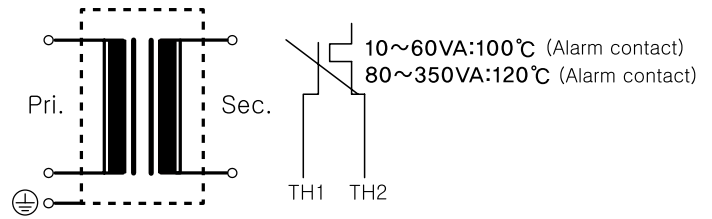
WY4411-TD Series



단상 복권형으로 AC 440V 이며 출력은 AC 110V로 10VA부터 350VA까지 규격화 하였습니다. AC 입력 전압 인가시 전원 표시 LED가 동작하여 소비자의 안정성을 고려한 제품입니다. DIN Rail 전용(Bolt 취부 겸용)으로 DIN Rail에 손쉽게 장착 할 수 있습니다.

Input voltage of single phase is AC 380V, 440V and output is AC 110V. Product is standardized from 10VA to 350VA. The AC input voltage is applied, the power indicator LED operates in consideration of the safety of the consumer. It is easily mounted on DIN Rail.

• Circuit Diagram

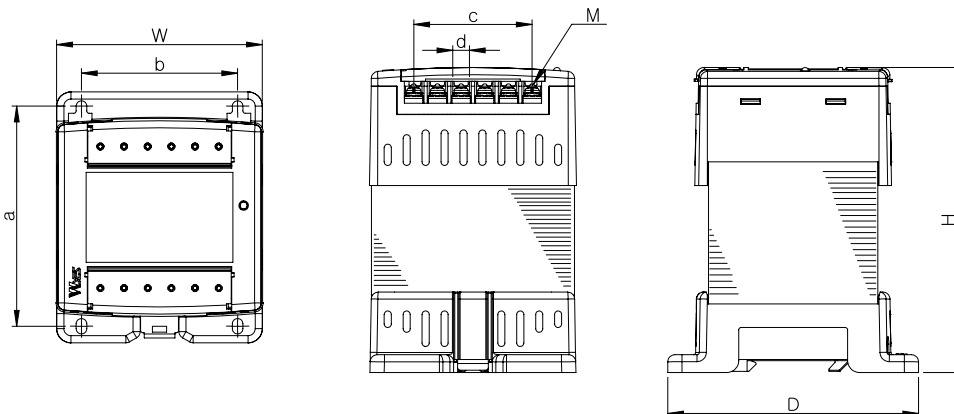


● Specifications

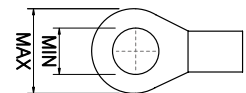
MODEL NO.	TYPE	SPECIFICATIONS		CAPA. (VA)	DIMENSIONS (mm)							WEIGHT (kg)	
		PRI.(V)	SEC.(V)		W	H	D	a	b	c	d		M
• 440V Line → 110V Line													
WY4411-10TD	DIN RAI & PANEL	0-440	0-110	10	68.8	84.8	96.8	77.5	50	30	7	M3.5	0.76
WY4411-20TD				20	68.8	84.8	96.8	77.5	50	30	7	M3.5	0.76
WY4411-30TD				30	68.8	87.8	96.8	77.5	50	30	7	M3.5	0.89
WY4411-40TD				40	68.8	93.8	96.8	77.5	50	30	7	M3.5	0.76
WY4411-60TD				60	68.8	108.8	96.8	77.5	50	30	7	M3.5	0.89
WY4411-80TD				80	86.9	99.9	106	93	66	50	7	M3.5	1.80
WY4411-120TD				120	86.9	113.9	106	93	66	50	7	M3.5	2.40
WY4411-180TD				180	86.9	128.9	106	93	66	50	7	M3.5	3.00
WY4411-220TD				220	115	117.7	130	116	90.9	65	10	M4	4.00
WY4411-280TD				280	115	134.7	130	116	90.9	65	10	M4	5.00
WY4411-350TD				350	115	146.7	130	116	90.9	65	10	M4	5.60

※Others option

● Dimension



● Terminal



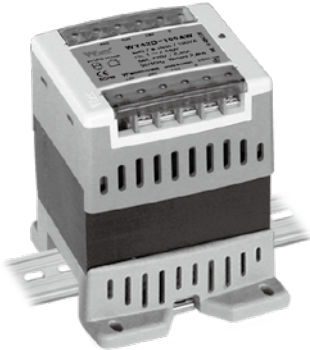
10~180VA : Max 6, Min 3.5
220~350VA : Max 9, Min 4

트랜스포머
REACTOR
리액터
무정전압블레이
SSR
전력조정기
TPR
스위칭파워
SMP
노이즈 필터
N/F
하모닉 필터
H/F
서지보호기
SPD
보호계전기
RELAY
E
LD = G
F
R
영상변류기
ZCT
판넬메타
METER
계기용변성기
CT = V
T
쇼트팬
SHUNT = FAN

DIN - Rail TRANSFORMER

WY4422-TD Series

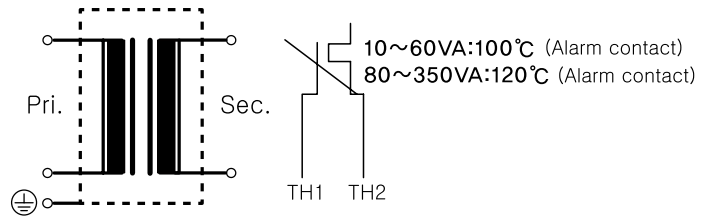
CE RoHS



단상 복권형으로 AC 440V 이며 출력은 AC 220V로 10VA부터 350VA까지 규격화 하였습니다. AC입력 전압인가시 전원 표시 LED가 동작하여 소비자의 안정성을 고려한 제품입니다. DIN Rail 전용(Bolt 취부 겸용)으로 DIN Rail에 손쉽게 장착할 수 있습니다.

Input voltage of single phase is AC 440V and output is AC 220V. Product is standardized from 10VA to 350VA. The AC input voltage is applied, the power indicator LED operates in consideration of the safety of the consumer. It is easily mounted on DIN Rail.

• Circuit Diagram

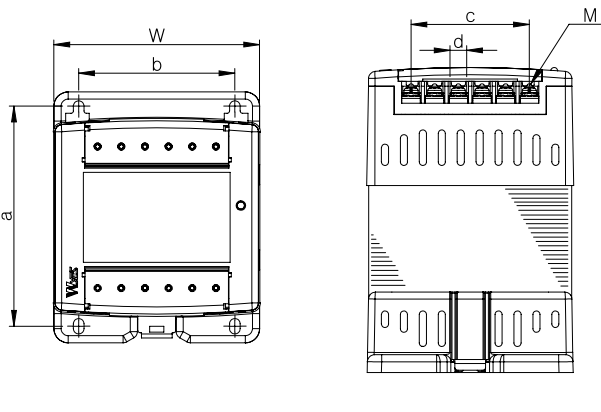


● Specifications

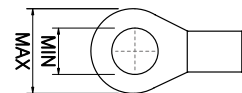
MODEL NO.	TYPE	SPECIFICATIONS		CAPA. (VA)	DIMENSIONS (mm)							WEIGHT (kg)	
		PRI.(V)	SEC.(V)		W	H	D	a	b	c	d		M
• 440V Line → 220V Line													
WY4422-10TD	DIN RAIL & PANEL	0-440	0-22.0	10	68.8	84.8	96.8	77.5	50	30	7	M3.5	0.76
WY4422-20TD				20	68.8	84.8	96.8	77.5	50	30	7	M3.5	0.76
WY4422-30TD				30	68.8	87.8	96.8	77.5	50	30	7	M3.5	0.89
WY4422-40TD				40	68.8	93.8	96.8	77.5	50	30	7	M3.5	0.76
WY4422-60TD				60	68.8	108.8	96.8	77.5	50	30	7	M3.5	0.89
WY4422-80TD				80	86.9	99.9	106	93	66	50	7	M3.5	1.80
WY4422-120TD				120	86.9	113.9	106	93	66	50	7	M3.5	2.40
WY4422-180TD				180	86.9	128.9	106	93	66	50	7	M3.5	3.00
WY4422-220TD				220	115	117.7	130	116	90.9	65	10	M4	4.00
WY4422-280TD				280	115	134.7	130	116	90.9	65	10	M4	5.00
WY4422-350TD				350	115	146.7	130	116	90.9	65	10	M4	5.60

※Others option

● Dimension



● Terminal

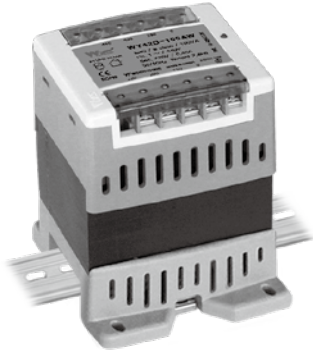


10~180VA : Max 6, Min 3.5
220~350VA : Max 9, Min 4

DIN - Rail TRANSFORMER

WYAU2211-TD Series

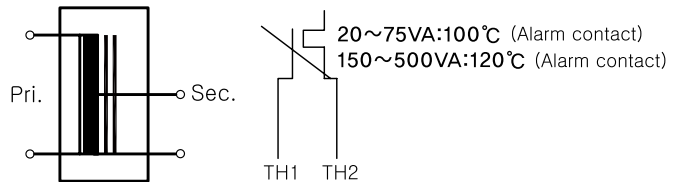
RoHS



단상단권형으로 입력과 출력 전압이 한권선으로 전압탭을 인출하여 크기가 작고 가격이 저렴한 반면 사용이 제한되어 Lamp, Heater, Motor, Fan부하 등 단순 부하에 사용되나 콘트롤 제어 위치제어 PLC, 각종 Noise에 영향을 받는 제품 사용시에는 오동작 우려가 있으니 신중하게 고려하시기 바랍니다. AC 입력 전압 인가시 전원 표시 LED가 동작하여 소비자의 안정성을 고려한 제품입니다. DIN Rail 전용(Bolt 취부 겸용)으로 DIN Rail에 손쉽게 장착 할 수 있습니다.

It is single phase and auto transformer that the primary and secondary windings are connected. So the size is small and the price is cheap but it used simple load as Lamp, Heater, Motor and Fan. Please consider carefully because it may malfunction when use to noise sensitive appliance to various controllers, position controller, PLC Etc. The AC input voltage is applied, the power indicator LED operates in consideration of the safety of the consumer. It is easily mounted on DIN Rail.

• Circuit Diagram

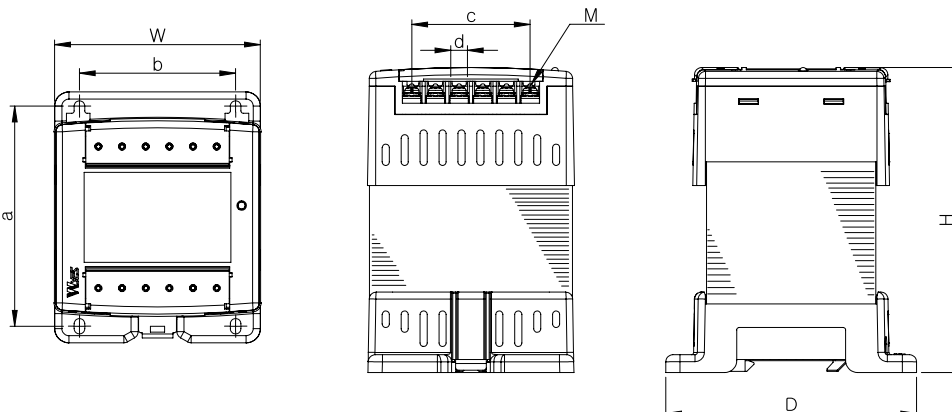


● Specifications

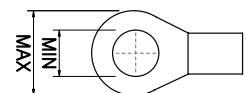
MODEL NO.	TYPE	SPECIFICATIONS		CAPA. (VA)	DIMENSIONS (mm)								WEIGHT (kg)
		PRI.(V)	SEC.(V)		W	H	D	a	b	c	d	M	
WYAU2211-75TD	DIN RAIL & PANEL	0-110-220 (OV : COMMON)		75	68.8	93.8	96.8	77.5	50	30	7	M3.5	0.89
WYAU2211-150TD				150	86.9	99.9	106	93	50	50	7	M3.5	1.80
WYAU2211-240TD				240	86.9	113.9	106	93	66	50	7	M3.5	2.40
WYAU2211-360TD				360	86.9	128.9	106	93	66	50	7	M3.5	3.00
WYAU2211-500TD				500	115	134.7	130	116	90.9	65	10	M4	5.00

※Others option

● Dimension



● Terminal



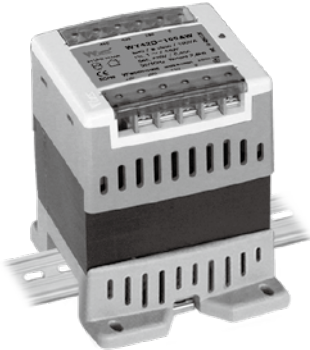
20~360VA : Max 6, Min 3.5
500VA : Max 9, Min 4

트랜스포머
REACTOR
리액터
무점멸릴레이
SSR
전력조정기
TPR
스위칭파워
SMP
노이즈필터
N/F
하모닉필터
H/F
서지보호기
SPD
보호계전기
RELAY
누전경보기
ELD=GF
R
영상변류기
ZCT
판넬메타
METER
계기용변성기
CT=VT
선트팬
SHUNT=FAN

DIN - Rail TRANSFORMER

WYAU3822-TD Series

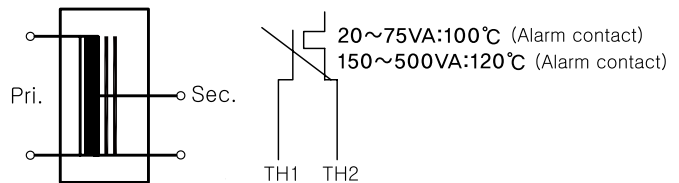
RoHS



단상단권형으로 입력과 출력 전압이 한권선으로 전압탭을 인출하여 크기가 작고 가격이 저렴한 반면 사용이 제한되어 Lamp, Heater, Motor, Fan부하 등 단순 부하에 사용되나 콘트롤 제어 위치제어 PLC, 각종 Noise에 영향을 받는 제품 사용시에는 오동작 우려가 있으니 신중하게 고려하시기 바랍니다. AC 입력 전압 인가시 전원 표시 LED가 동작하여 소비자의 안정성을 고려한 제품입니다. DIN Rail 전용(Bolt 취부 겸용)으로 DIN Rail에 손쉽게 장착 할 수 있습니다.

It is single phase and auto transformer that the primary and secondary windings are connected. So the size is small and the price is cheap but it used simple load as Lamp, Heater, Motor and Fan. Please consider carefully because it may malfunction when use to noise sensitive appliance to various controllers, position controller, PLC Etc. The AC input voltage is applied, the power indicator LED operates in consideration of the safety of the consumer. It is easily mounted on DIN Rail.

•Circuit Diagram

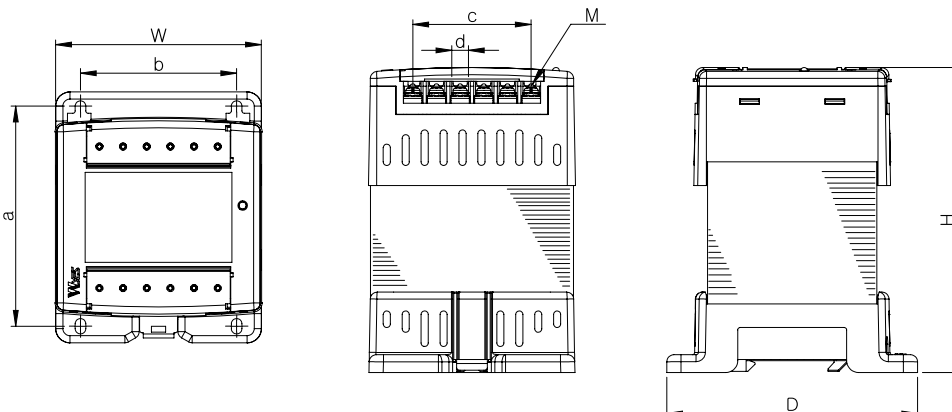


● Specifications

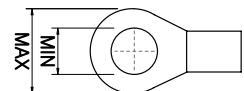
MODEL NO.	TYPE	SPECIFICATIONS		CAPA. (VA)	DIMENSIONS (mm)								WEIGHT (kg)
		PRI.(V)	SEC.(V)		W	H	D	a	b	c	d	M	
WYAU3822-50TD	DIN RAIL & PANEL	0-110-220 (0V : COMMON)		50	68.8	87.8	96.8	77.5	50	30	7	M3.5	0.76
WYAU3822-75TD				75	68.8	93.8	96.8	77.5	50	30	7	M3.5	0.89
WYAU3822-150TD				150	86.9	99.9	106	93	50	50	7	M3.5	1.80
WYAU3822-240TD				240	86.9	113.9	106	93	66	50	7	M3.5	2.40
WYAU3822-360TD				360	86.9	128.9	106	93	66	50	7	M3.5	3.00
WYAU3822-500TD				500	115	134.7	130	116	90.9	65	10	M4	5.00

※Others option

● Dimension



● Terminal

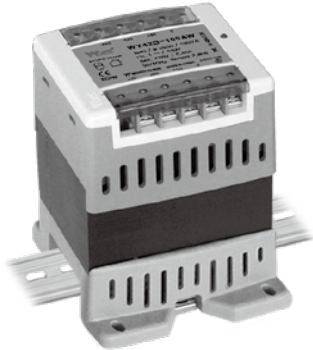


20~360VA : Max 6, Min 3.5
500VA : Max 9, Min 4

DIN - Rail TRANSFORMER

WYAU4422-TD Series

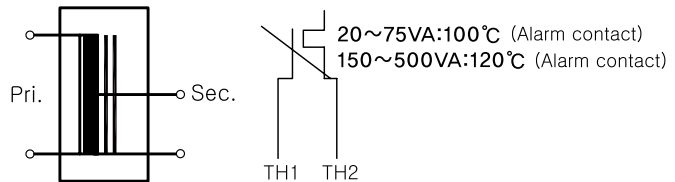
RoHS



단상단권형으로 입력과 출력 전압이 한권선으로 전압탭을 인출하여 크기가 작고 가격이 저렴한 반면 사용이 제한되어 Lamp, Heater, Motor, Fan부하 등 단순 부하에 사용되나 콘트롤러 제어 위치제어 PLC, 각종 Noise에 영향을 받는 제품 사용시에는 오동작 우려가 있으니 신중하게 고려하시기 바랍니다. AC 입력 전압 인가시 전원 표시 LED가 동작하여 소비자의 안정성을 고려한 제품입니다. DIN Rail 전용(Bolt 취부 겸용)으로 DIN Rail에 손쉽게 장착 할 수 있습니다.

It is single phase and auto transformer that the primary and secondary windings are connected. So the size is small and the price is cheap but it used simple load as Lamp, Heater, Motor and Fan. Please consider carefully because it may malfunction when use to noise sensitive appliance to various controllers, position controller, PLC Etc. The AC input voltage is applied, the power indicator LED operates in consideration of the safety of the consumer. It is easily mounted on DIN Rail.

•Circuit Diagram

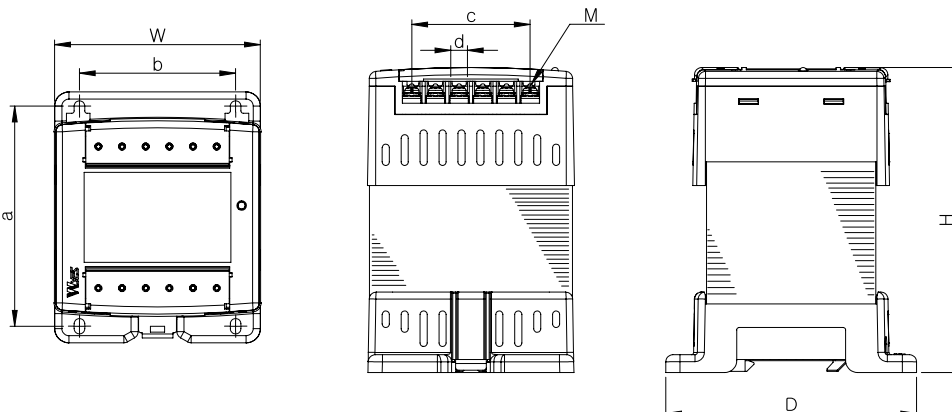


● Specifications

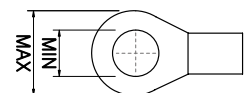
MODEL NO.	TYPE	SPECIFICATIONS		CAPA. (VA)	DIMENSIONS (mm)							WEIGHT (kg)	
		PRI.(V)	SEC.(V)		W	H	D	a	b	c	d		M
WYAU4422-75TD	DIN RAIL & PANEL	0-110-220 (0V : COMMON)		75	68.8	93.8	96.8	77.5	50	30	7	M3.5	0.89
WYAU4422-150TD				150	86.9	99.9	106	93	50	50	7	M3.5	1.80
WYAU4422-240TD				240	86.9	113.9	106	93	66	50	7	M3.5	2.40
WYAU4422-360TD				360	86.9	128.9	106	93	66	50	7	M3.5	3.00
WYAU4422-500TD				500	115	134.7	130	116	90.9	65	10	M4	5.00

※Others option

● Dimension



● Terminal



20~360VA : Max 6, Min 3.5
500VA : Max 9, Min 4

트랜스포머
REACTOR
리액터
무접점릴레이
SSR
전력조정기
TPR
스위칭파워
SMP
노이즈 필터
N/F
하모닉 필터
H/F
서지보호기
SPD
보호계전기
RELAY
누전경보기
ELD = GFR
영상변류기
ZCT
판넬메타
METER
계기용변성기
CT = VT
선풍팬
SHUNT = FAN