

디지털 전력보호계전기

Digital Power Protective Relay



기술적 설명(Technical Description).....	730
3-Phase Over Current Relay [2CT, 3CT].....	738
3-Phase Over Current and Ground Over Current Relay [3CT, 1nCT].....	740
Over & Under Voltage Relay [59 , 27]	742
Over, Under & Ground Over Voltage Relay [59/27/64]	744
Directional Ground Relay [67G]	747
Ground Over Voltage Relay [64]	747

DIGITAL PROTECTIVE RELAY

안전을위한주의사항 Guidelines for Safety

- “안전을위한 주의사항” 은 제품을 안전하고 올바르게 사용하여 사고나 위험을 미리 막기 위한 것이므로 반드시 지켜 주십시오.
- 주의사항은 “경고”와 “주의”의 두 가지로 구분되어있으며 “경고”와 “주의”의 의미는 다음과 같습니다.

⚠ 경고 지시사항을 위반하였을 때 심각한 상해나 사망이 발생 할 가능성이 있는 경우입니다.

⚠ 주의 지시사항을 위반하였을 때 경미한 상해나 제품손상이 발생할 가능성이 있는 경우 입니다.

- 제품과 사용설명서에 표시된 ⚠ 그림기호의 의미를 특정 조건 하에서 위험이 발생 할 우려가 있으므로 주의하라는 기호입니다.

⚠ 경고

1. 인명이나 재산상에 영향이 큰 기기 (예: 원자력제어, 의료기기, 차량, 철도, 항공, 연소장치, 오락기기 등 또는 안전장치)에 사용할경우 반드시 2중으로 안전장치를 부착한후 사용하여 주십시오.
 - 화재, 인명사고, 재산상의 손실이 발생할 수 있습니다.
2. 반드시 패널에 취부 하여 사용하시고 FG 또는 \perp 단자는 접지하여 주십시오.
 - 감전의 우려가 있습니다.
3. 전원이 인가된 상태에서 결선 및 점검, 보수를 하지 마십시오.
 - 감전의 우려가 있습니다.
4. 자사 수리가술자 이외에는 제품을 개조하지 마십시오.
 - 감전의 화재의 우려가 있습니다.
5. 입력 전원시양을 반드시 확인하시고 전원 연결 시 반드시 단자번호를 확인하시고 연결하십시오.
 - 화재의 우려가 있습니다.
6. 전원을 차단한 직후에 부하측 단자를 만지지 마십시오.
 - 감전의 우려가 있습니다.

⚠ 주의

1. 실외에서 사용하지 마십시오.(옥외용은 별도주문)
 - 제품의 수명이 짧아지는 원인이 되며 감전의 우려가 있습니다.
2. 전원 및 부하배선 연결 시에는 부하전류에 따른 전선의 굵기에 유의하여 주십시오..
 - 전류에 비하여 전선의 굵기가 가늘면 화재의 위험이 있습니다.
3. 단자대의 나사는 규정토크로 조여 주십시오.

규정토크(TORQUE) - M 3.5 : 0.6 ~ 1.2 N(6~12Kgf.cm), M 4 : 1.3 ~ 1.5 N(10~14Kgf.cm), M 5 : 2.1 ~ 3.0 N(15~25Kgf.cm)

나사가 풀리면 접촉불량으로 화재의 우려가 있습니다.
4. 반드시 정격과 성능 범위내에서 사용하여 주십시오.
 - 제품의 수명이 단축되고 고장 발생의 원인이 됩니다.
5. 청소시 물, 유기용제 등의 사용을 금합니다.
 - 감전 및 화재와 제품변형의 우려가 있습니다.
6. 가연성가스, 폭발성가스, 습기, 직사광선, 복사열, 진동, 충격이 있는 장소에서의 설치 및 운전을 금합니다.
 - 제품수명 단축 및 고장, 화재, 폭발의 위험이 있습니다.
7. 제품의 내부로 먼지나 배선찌꺼기 등의 유해한 도체가 유입되지 않도록 하여주십시오.
 - 고장 및 화재의 우려가 있습니다.
8. 동작 중 방열판류에는 고열이 발생하므로 절대 만지지 마십시오.
 - 감전 및 화상의 우려가 있습니다.
9. 제품폐기 시에는 산업폐기물로서 처리하여 주십시오.

- Guidelines for safety is to use product safe and properly and prevent accidents or dangers. Never forget to keep it.
- Guidelines can be classified into two, warning and caution, and their meanings are as follows.

⚠ Warning When there is the possibility that serious injury or death can occur when violating directions.

⚠ Caution When there is the possibility that slight injury or the damage of products can occur when violating directions.

- The meaning of ⚠ lexigram indicated on the products and instructions is to handle with care as any danger can occur under specific conditions.

⚠ Warning

1. When using in instruments that have great influence on lives or properties(for examples: nuclear energy control, medical equipment, vehicles, railroad, aviation, combustion apparatus, entertainment systems or safety device), use after being sure to attach duplex safety device.
 - There may be fire, loss of lives, or property damages.
2. Use after being sure to attach to panel, and ground FG or \perp a terminal.
 - There may be the possibility of electric shock.
3. Don't connect, inspect and repair under the power-up.
 - There may be the possibility of electric shock.
4. Don't remodel products except by the company's engineers.
 - There may be the possibility of fire or electric shock.
5. Be sure to check input power source options, and connect after checking terminal number when connecting power sources.
 - There may be the possibility of fire.
6. Don't touch the terminal of load side immediately after power source is cut off.
 - There may be the possibility of electric shock.

⚠ Caution

1. Don't use outdoors (for outdoor, separate order)
 - It can be a cause of product's life becoming short, and there may be the possibility of electric shock.
2. When connecting power source and load wiring, pay attention to the thickness of cables according to load current.
 - There may be the danger of fire if the thickness of cables is thin for the current.
3. Tighten the screw of port by the regulated torque.

The regulated torque - M 3.5 : 0.6 ~ 1.2 N(6~12Kgf.cm), M4 : 1.3~1.5 N(10~14Kgf.cm), M 5 : 2.1 ~ 3.0 N(15~25Kgf.cm)

-If the screw comes loose, there may be the possibility of fire because of bad contact.
4. Be sure to use within the range of rating and performance.
 - Product's life is shortened, and it may be a cause of troubles.
5. Don't use water or organic solvent when cleaning.
 - There may be the possibility of electric shock, fire and product deformation.
6. Don't install or operate in places with inflammable gas, explosive gas, direct ray of light, radiation heat, vibration and shock.
 - There may be the possibility of troubles and fire.
7. Make sure that harmful conductors such as dust or fragments of cables may not be flowed into the inside of product.
 - There may be the possibility of trouble or fire.
8. Never touch during operation as there is superheat on the radiator board.
 - There may be the possibility of trouble or fire.
9. Dispose as industrial waste when discarding products.

주문시 확인 승낙 사항

Items to be verified and approved when ordering products

운영 제품을 구입하는 고객 여러분께!

저희 운영 제품을 이용해 주셔서 대단히 감사합니다.
본 카탈로그에서 당사 제품을 주문하실 경우, 견적서, 계약서, 사양서 등에 특기사항이 없는 경우에는 다음의 적합 용도조건, 보증내용등을 적용합니다.
아래 내용을 확인하시고 승낙하신 후 주문해 주십시오.

1. 보증 내용

- ① 보증기간
당사 제품의 보증기간은 구입 후 또는 지정 장소 납입 후 1년으로 합니다.
- ② 보증 범위
상기 보증 기간 중에 당사측의 책임으로 당사 제품에 고장이 발생한 경우 대체품 제공 또는 수리를 제품 구입 장소에서 무상으로 실시합니다. 단, 고장의 원인이 다음에 해당하는 경우에는 이 보증 대상 범위에서 제외됩니다.
 - a) 본 카탈로그 또는 사양서에 기재되어 있는 이외의 조건, 환경, 취급 및 사용에 의한 경우
 - b) 당사 제품 이외의 원인에 의한 경우
 - c) 당사 이외에 의한 개조 또는 수리에 의한 경우
 - d) 당사 제품의 본래 사용법 이외의 사용에 의한 경우
 - e) 당사 출하 당시의 과하, 기술 수준으로는 예측 할 수 없었던 경우
 - f) 기타 천재지변, 재해 등 당사측의 책임이 아닌 원인에 의한 경우참고로 여기서의 보증은 당사 제품 단품의 보증을 의미하는 것이며, 당사 제품 고장에 의해 유발되는 손해는 보증 대상에서 제외됩니다.

2. 책임의 제한

- ① 당사 제품에 기인해 발생한 특별손해, 간접손해, 또는 소극적 손해에 대해 당사는 일체의 책임을 지지 않습니다.
- ② 프로그래밍 가능한 당사제품에 대해 당사 이외의 자가 실시한 프로그램 또는 그에 의해 발생한 결과에 대해 당사는 일체의 책임을 지지 않습니다.

3. 적합 용도의 조건

- ① 당사 제품을 다른 제품과 조합해서 사용하는 경우에 적합해야 할 규격, 법규 및 규제는 고객이 직접 확인해 주십시오.
또 고객이 사용하는 시스템, 기계, 장치에 대한 당사제품의 적합성은 고객이 직접 확인해 주십시오.
이것이 실시되지 않는 경우 당사는 당사 제품의 적합성에 대해 책임을 지지 않습니다.
- ② 다음 용도에 사용하는 경우, 당사 영업 담당자와 상담하고 사양서 등을 통해 확인하는 한편 정격, 성능에 대해 여유를 주거나 만일 고장이 발생해도 위험을 최소화 할 수 있는 안전 회로 등의 안전 대책을 2중으로 강구해 주십시오.
 - a) 실외, 잠재적인 화학적 오염 또는 전기적 방해를 받는 용도 또는 본 카탈로그에 기재되지 않는 조건이나 환경에서 사용.
 - b) 원자력 제어설비, 소각설비, 철도, 항공, 차량설비, 의료용 기계, 반도체 제조장비, 오락기계, 안전장치 및 행정 기관이나 개별 업계의 규제에 따른 설비
 - c) 인명이나 재산에 위험이 미칠 수 있는 시스템, 기계, 장치
 - d) 가스, 수도, 전기의 공급 시스템, 24시간 연속 운전 시스템 등 높은 신뢰성이 필요한 설비
 - e) 자동차(2륜차 포함) 탑재 설비
 - f) 기타(상기 a)~e)에 준하며 고도의 안전성이 필요한 용도
- ③ 고객이 당사 제품을 인명이나 재산에 중대한 위험을 미치는 용도에 사용하는 경우에는 시스템 전체적으로 위험을 알리거나 여유 있는 설계에 의해 필요한 안전성을 확보할 수 있도록 설계되어 있는지 당사 제품이 전체적으로 의도한 용도에 적절히 배전, 설치 되어 있는지 반드시 고객이 직접 사전에 확인해 주십시오.
- ④ 본 카탈로그에 기재되어 있는 용도는 참고용이므로 채택 시에는 기기, 장치의 기능과 안전성을 확인 한 후에 사용해 주십시오.
- ⑤ 당사 제품의 잘못된 사용으로 고객 또는 제 3자에게 예기치 않는 손해가 발생하지 않도록 사용상의 금지 사항 및 주의 사항을 완전히 숙지 한 후 반드시 지켜 주십시오.

4. 사양변경

본 카탈로그에 기재된 제품의 사양 및 동봉품은 개선 또는 기타 사유에 의해 필요에 따라 변경될 수 있습니다.
당사 영업 담당자와 상담하고 당사 제품의 실제 사양을 확인해 주십시오.

5. 서비스의 범위

당사 제품의 가격에는 기술자 파견 등의 서비스 비용은 포함되어 있지 않습니다.
원하실 경우에는 당사 영업 담당자와 상담해 주십시오.

6. 적용 범위

상기 사항은 대한민국 내에서의 거래 및 사용을 전제로 합니다.
해외에서의 거래 및 사용에 대해서는 당사 영업 담당자와 사전에 상담해 주십시오.

Dear customers who purchase Woon Young products!

Thank you for purchasing Woon Young products.
If there is no particular information on estimates, contracts or specifications when you order products from this catalog, the following conditions of use and warranty shall apply. Please place orders after you read and approve the following items.

1. Content of Warranty

- ① Warranty period
The warranty period of this product shall be 1 year from the date of purchase or from the day the product is delivered to a designated place.
- ② Scope of warranty
If failure occurs due to reasons attributable to this company during the above-said warranty period, this company will provide substitute products or repair the product free of charge at the place of purchase. However, if the cause of failure is one of the following, it shall be excluded from being eligible for warranty benefits.
 - a) Products were handled or used under the conditions and environment not entered in this catalog or in specification.
 - b) Failure occurred due to reasons other than those caused by this product.
 - c) Failure occurred due to modification or repairs performed by persons other than this company.
 - d) Failure occurred because the product was used based on the method other than the original usage of this product.
 - e) Failure was not expected by the scientific and technical levels prevailing at the time of shipment.
 - f) Failure occurred due to causes beyond the control of this company, e.g. natural disasters and accidents.Warranty as specified herein means the warranty covering only the product of this company, and any damage caused by the failure of this product shall be excluded from being eligible for warranty coverage.

2. Limitations on responsibility

- ① This company shall not be held liable whatsoever for any special damage, indirect damage or passive damage caused by this product of this company.
- ② This company shall not be held liable whatsoever for any programming performed by persons other than this company on the programmable products or for the results of such programming.

3. Conditions of compatibility

- ① Please check the standards, laws and regulations applicable when this product is used in combination with other products.
In addition, be sure to check the compatibility of this product covering the systems, machines and devices used by you.
If you fail to take actions as above, this company shall not be held liable for the compatibility of the product.
- ② If the product is used for the following purposes, discuss details with the sales manager of this company based on the provided specifications. At the same time, allow sufficient rating and performance, or take appropriate safety measures through the safety circuits that can minimize risks even if failure occurs.
 - a) Using the product outside or under environment exposed to potential chemical pollution or electric interference, or using the products under the conditions or environment not specified in this catalog.
 - b) Nuclear controllers, incinerators, railways, aviation, vehicles, medical equipment, semiconductor manufacturing equipment, game machines, safety devices and equipment regulated by administrative agencies or individual maker.
 - c) Systems, machines and devices that can cause personal or property damage.
 - d) Equipment requiring high degree of reliability, e.g. gas, water and electricity supply systems, and 24-hour continuous operation systems.
 - e) Automobile (including two-wheeled vehicles) mounted equipment
 - f) Other purposes equivalent to the above-said paragraph a) through e) requiring high degree of safety.
- ③ If the product is used for purposes that might induce serious personal or property damage, be sure that you inform risks covering the entire system in advance or verify whether the product is designed to ensure required safety or whether the product is properly connected and installed to suit the intended overall purposes
- ④ The purposes of the products shown in this catalog are only for reference purposes. Apply such purposes only after you check the functions and the safety of the equipment and devices.
- ⑤ To prevent unexpected damage to you or to third parties resulting from improper use of this product, be sure to use the product after you thoroughly read and understand items related to prohibitions and caution during use.

4. Changing specifications

The products and specifications entered in this catalog are subject to change as needed for improvement or for other reasons. Discuss with the sales manager of this company and verify actual specifications of the products.

5. Range of service

The product prices do not contain any service expenses, e.g. dispatch of technicians. If you need any services, discuss with the sales manager of this company.

6. Scope of application

Items described above are on the premise that the products are traded and used in the Republic of Korea. Discuss with the sales manager of this company regarding overseas transactions and uses.

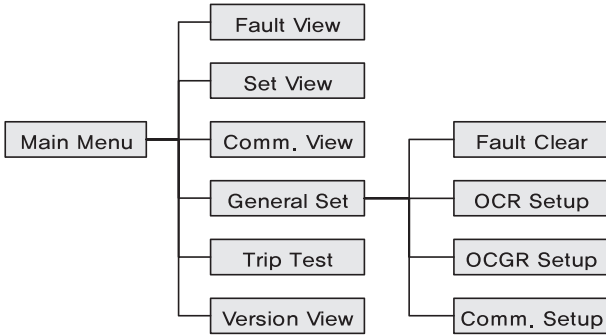
1. 설정(Setting)

1-1. Main Menu의 구성(Configuration of Main Menu)

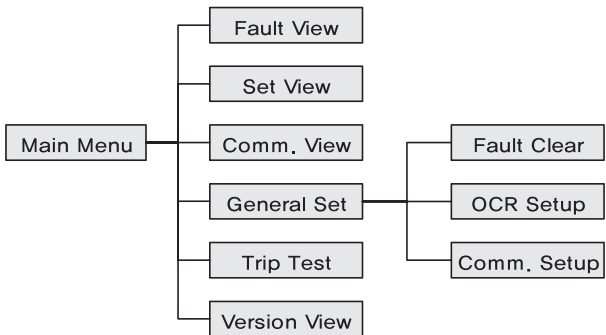
1-2. DATA 확인(Check DATA)

View Menu는 본기기의 각종 설정치를 확인할 수 있는 기능입니다.
View Menu of this unit is the ability to determine the various settings.

□ WYR-OG4D



□ WYR-OG3 D



• Fault View

계전기에 저장되어 있는 Trip기록의 각종정보를 확인할 수 있는 기능입니다.
verifying function for saved trip records with fault detail in the equipment,

☞ **MENU** Key를 누르면 LCD에 각종 Menu 표시됩니다. (▲ ▼) Key로 커서를 "Fault View" 로 이동한 후 **ENT** Key를 누르면 다음과 같은 화면이 나타납니다.
In MENU mode, "Fault View" by selecting the following screen appears.

02 / 10	
Fault Type	TOC
Fault Phase	T
Current	10A

- 첫 번째 행은 Fault 기록을 표시 합니다. 02는 Fault 순서이고 10은 Fault 개수입니다. (Fault순서는 낮은 숫자가 최근 기록입니다.)
first line is Fault record number, first 02 is Fault event number, next 10 is number of Fault time,(latest Fault event record for lower first number.)

- (▲ ▼) Key를 이용하여 이전 기록을 확인할 수 있습니다.
control (▲ ▼) Key can verified previous fault record

• Set View

현재 기기에 설정되어 있는 특성커브 및 Tap을 확인 할 수 있는 Menu입니다.
Unit is set to the current characteristic curves and to determine

the Tap Menu

☞ **MENU** Key를 누르면 LCD에 각종 Menu 표시됩니다. (▲ ▼) Key로 커서를 "Set View" 로 이동한 후 **ENT** Key를 누르면 다음과 같은 화면이 나타납니다.
In MENU mode, "Set View" by selecting the following screen appears.

02 / 10	
OCR TOC	1.0
OCR INST	4.0
OCR T-Lev	4.0
OCR Curve	NI
OCR I-DLY	0
OC Rat.	100/5
OCGR TOC	0.4
OCGR INST	2.0
OCGR T-Lev	4.0
OCGR Curve	NI
OCGR I-DLY	0
GR Rat.	100/5
Frequency	60Hz

- TOC 및 INST 부분에 LOCK 이라고 표시되어 있으면 해당기능은 동작하지 않습니다.

TOC and INST, if the letters are in the LOCK, function is not available.

- (▲ ▼) Key를 이용하여 Page이동 확인할 수 있으며 LCD좌측 상단 및 하단에 "□" 가 깜박거리면 상하 Page가 더 있다는 표시입니다.
Key to move the Page to see the LCD at the top and bottom the left "□" A blinking up and down is an indication that more Page.

• Comm. View

통신설정 상태를 확인할수 있는 Menu입니다.
Menu of can verifying communication mode setting conditions.

☞ **MENU** Key를 누르면 LCD에 각종 Menu 표시됩니다. (▲ ▼) Key로 커서를 "Comm. View" 로 이동한 후 **ENT** Key를 누르면 다음과 같은 화면이 나타납니다.
In MENU mode, "Comm. View" by selecting the following screen appears.

Port No	--
Baud Rate	38400
Stop Bit	1
Parity Bit	None

1-3. General Setting

General Set Menu는 계전기의 각종 기능을 변경하거나 설정할 수 있는 Menu입니다.

General Set Menu can set or change the various functions of the relay.

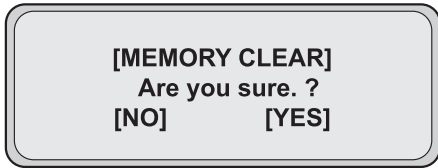
☞ **MENU** Key를 누르면 LCD에 각종 Menu 표시됩니다. (▲ ▼) Key로 커서를 "General Set" 로 이동한 후 **ENT** Key를 누르면 다음과 같은 화면이 나타납니다.
In MENU mode, "General Set" by selecting the following screen appears.

Fault	Clear?
OCR	Setup?
OCGR	Setup?
Comm.	Setup?
Freq.	Setup?

T R A N S = N C T 트랜스포머
R E A C T O R 리액터
S S R 무정전보전장치
T P R 전력조정기
S M P S 스위칭파워
N / F 노이즈 필터
H / F 하모닉 필터
S P D 서지보호기
R E L A Y 보호계전기
E L D = G F R 누전경보기
Z C T 영상변류기
M E T E R 판넬메타
C T = V T 계기용 변성기
S H U N T = F A N 셉트 팬

-(▲ ▼) Key를 이용하여 Page이동 확인할 수 있으며 LCD좌측 상단 및 하단에 “□”가 점멸하면 상하 Page가 더 있다는 표시 이므로 계속해서 (▲ ▼) Key를 눌러 커서를 이동 하십시오.
 can page change controlled (▲ ▼) Key, if flickering “□” top and bottom of left on LCD screen. It is indication that there is more page, continue controlled (▲ ▼) Key for move the cursor.

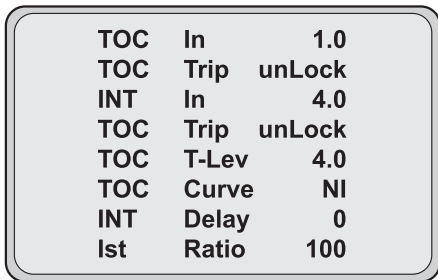
• Fault clear
 기기에 저장되어 있는 사고기록을 전부 삭제하는 Menu입니다.
 The menu to delete all the trip records stored in the equipment.



-(◀ ▶) Key를 이용하여 커서를 [YES]에 이동한 후 [ENT] Key를 누르면 저장된 사고기록이 삭제됩니다.
 Delete saved accident record if push [ENT] Key, after cursor positioned on the [YES] position by the controlled

• 보호요소 설정(Protection factor setting)
 보호요소 항목으로는 OCR, OCGR의 보호 기능에 대해 설정, 변경하는 Menu입니다.
 protection factor setting is setting and change Menu of OCR, OCGR's various protection parameters.

☞ 설정하고자 하는 보호요소 항목에 커서를 이동 시킨 후 [ENT] Key를 입력합니다.
 push [ENT] Key, after positioned cursor on the setting required parameter clause.



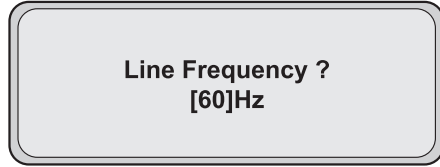
-(▲ ▼) Key를 이용하여 설정하고자 하는 위치로 커서를 이동 합니다.
 Using (▲ ▼) Key buttons to move the cursor to where you want to.
 -(◀ ▶) Key를 이용하여 파라메타의 증감을 합니다.
 (◀ and ▶) KEY to increase or decrease of the parameter.
 - 설정완료 후 [ENT] Key를 눌러 저장모드로 이동하여 저장 합니다.
 After setting the [ENT] Key to go to the save mode to save.
 ※ 상위Menu로 이동하실 때는 [ESC] (Escape)Key를 눌러 이동할 수 있습니다.

• 주파수 설정(Frequency setting)
 선로의 사용주파수를 설정하는 Menu입니다.
 Menu is used to set the frequency.

☞ 설정하고자 하는 “Freq Setup”에 커서를 이동 시킨 후 [ENT] Key를 입력하면 다음과 같은 화면이 나타납니다.
 Push [ENT] Key, after position cursor on the “Freq Setup” clause. LCD displayed as following screen,

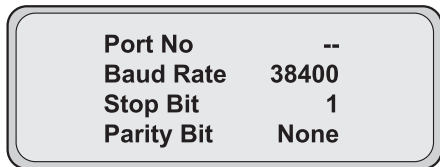
-(◀ ▶) Key를 이용하여 50Hz또는 60Hz주파수를 설정한 후 [ENT]

를 이용하여 저장합니다
 (◀ ▶) Key to the 50Hz or 60Hz frequency after setting,By [ENT] to save.



• 통신설정(Communication settings) RS-485

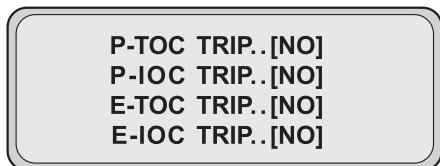
☞ 설정하고자 하는 “Comm, Setup”에 커서를 이동 시킨 후 [ENT] Key를 입력하면 다음과 같은 화면이 나타납니다.
 Push [ENT] key, after move and positioned cursor on the setting required “Comm, Setup” clause. LCD displayed as following screen.



-(▲ ▼) Key를 이용하여 설정하고자 하는 위치로 커서를 이동 합니다.
 Using (▲ ▼)buttons to move the cursor to where you want to.
 -(◀ ▶) Key를 이용하여 파라메타의 증감을 합니다.
 (◀ and ▶) KEY to increase or decrease of the parameter.
 - 완료 후 [ENT] Key를 눌러 저장모드로 이동하여 저장합니다.
 After setting the [ENT] Key to go to the save mode to save.
 - 통신 최대 연결가능 대수는 32대입니다.
 Communication is the maximum connection number is 32.
 - 통신 속도는 9600/19200/38400으로 설정 가능합니다.
 The communication speed is set to 9600/19200/38400.
 ※ 상위Menu로 이동하실 때는 [ESC] (Escape)Key를 눌러 이동할 수 있습니다.
 If required move top Menu, please push [ESC] (Escape)Key.

1-4. Trip test
 접점출력을 임의로 출력시켜 접점이 정상적으로 동작하는지 확인하는 Menu입니다.
 Contact output by the output contact is operating properly to ensure that the Menu.

☞ 전면 설정Key Part의 [MENU] Key를 누르면 LCD에 각종 Menu가 표시됩니다. (▲ ▼) Key를 이용하여 커서를 “Trip Test”로 이동한 후 [ENT] Key를 누르면 다음과 같은 화면이 나타납니다.
 Push [ENT] key, after move and positioned cursor on the setting required “Trip test” clause. LCD displayed as following screen.



- ▲ ▼) Key를 눌러 Test 하고자 하는 요소에 커서를 이동한 후 (◀ ▶) Key를 이용하여 [NO]파라메타를 [YES]로 변경 후 [ENT] 누르면 해당 접점출력이 됩니다.
 - cursor positioned on the testing required clause by the (▲ ▼) Key.
 - Trip output contact is transfer ON from OFF status, if choose [YES] from currently [NO] by the controlled (◀ ▶) Key.
 - Push the [ENT] key contact output.

DIGITAL PROTECTIVE RELAY

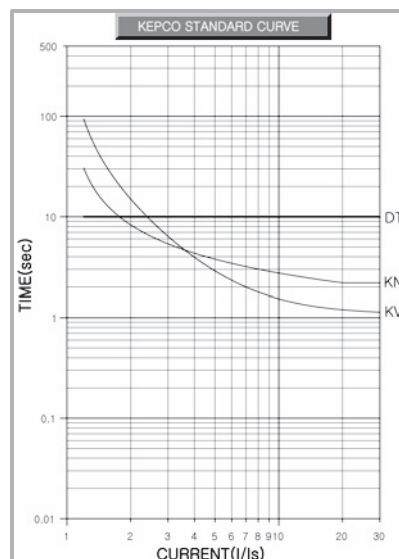
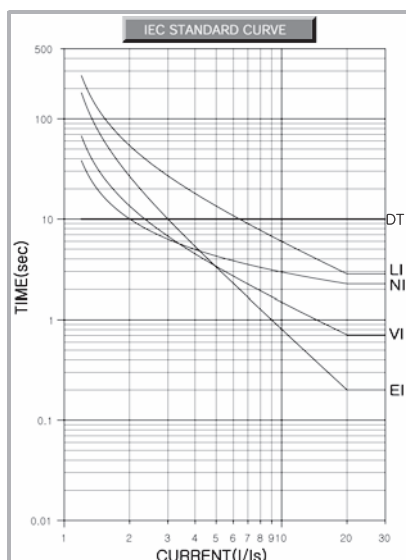
Operating Time Curves [IEC, KEPCO]

OCR/OCGR

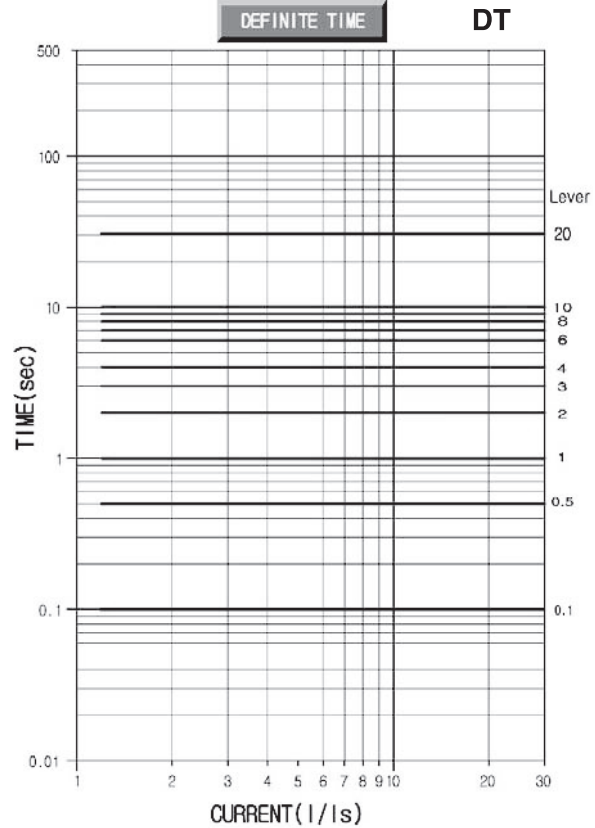
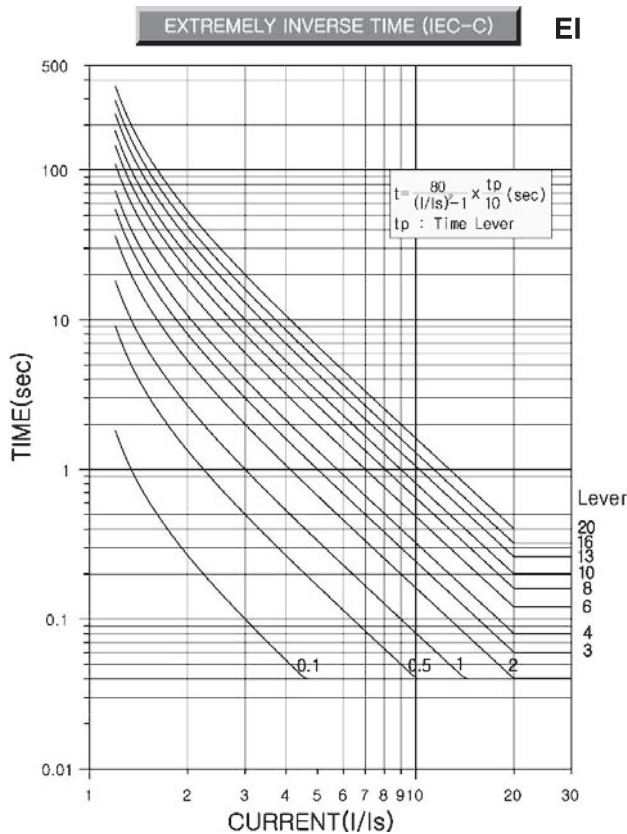
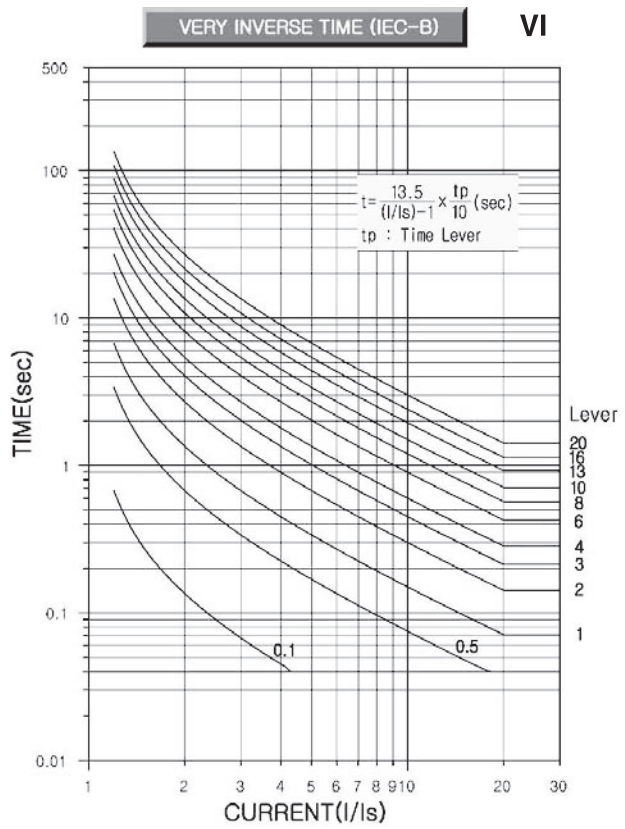
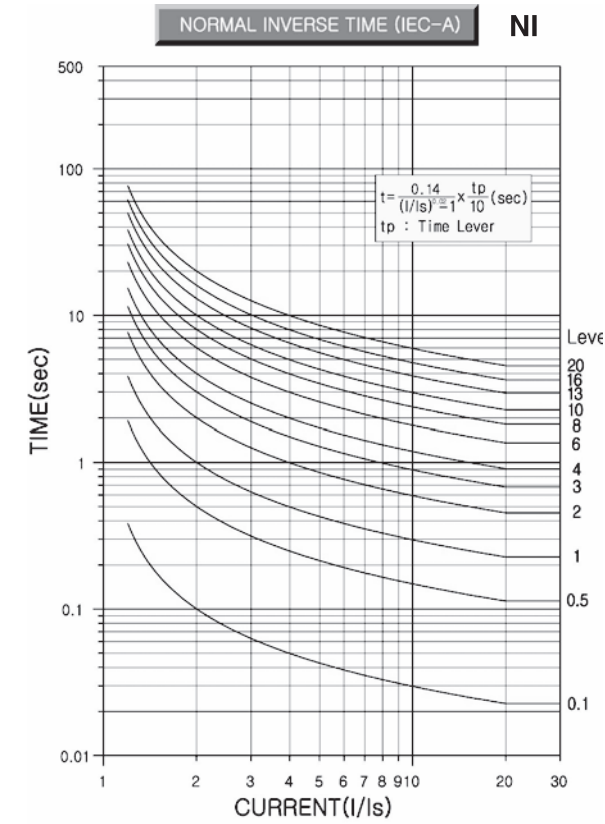
● Operating Time Curves

• Normal Inverse Time	$T = \frac{0.14}{(I/I_s)^{0.02}-1} \times \frac{tp}{10} \text{ (sec)}$ tp : Time Lever	IEC -A Curve	NI
• Very Inverse Time	$T = \frac{13.5}{(I/I_s)-1} \times \frac{tp}{10} \text{ (sec)}$ tp : Time Lever	IEC -B Curve	VI
• Extremely Inverse Time	$T = \frac{80}{(I/I_s)^2-1} \times \frac{tp}{10} \text{ (sec)}$ tp : Time Lever	IEC -C Curve	EI
• Normal Inverse Time	$T = \left(\frac{0.11}{(I/I_s)^{0.02}-1} + 0.42 \right) \times \frac{tp}{10} \text{ (sec)}$ tp : Time Lever	KEPCO-Curve	NI
• Very Inverse Time	$T = \left(\frac{39.85}{(I/I_s)^{0.5}-1} + 1.084 \right) \times \frac{tp}{10} \text{ (sec)}$ tp : Time Lever	KEPCO-Curve	VI
• Long Time Normal Inverse	$T = \frac{54}{(I/I_s)^{0.02}-1} \times \frac{tp}{10} \text{ (sec)}$ tp : Time Lever	IEC -A Curve	LI
• Definit Time	tp : Time Lever		DT

● Operating Characteristic Curves (Time Lever #10)



● Operating Characteristics Curves



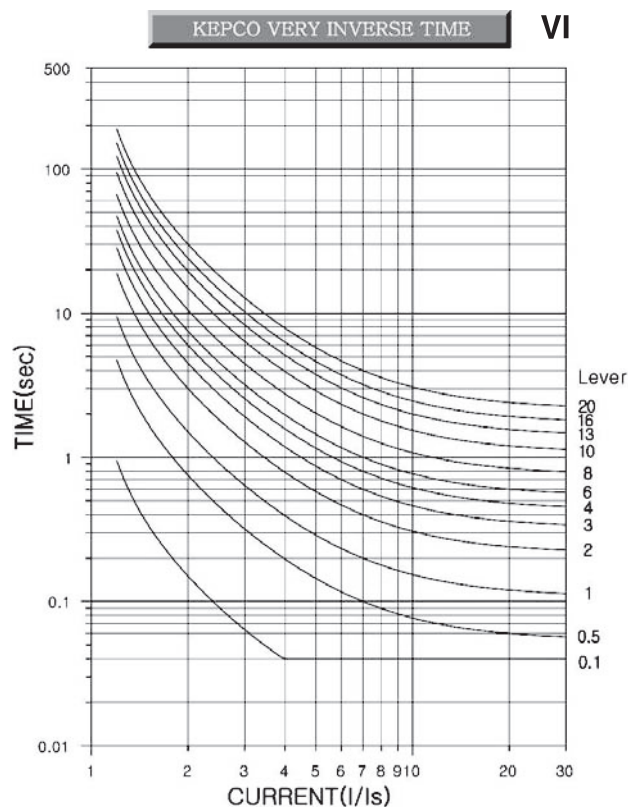
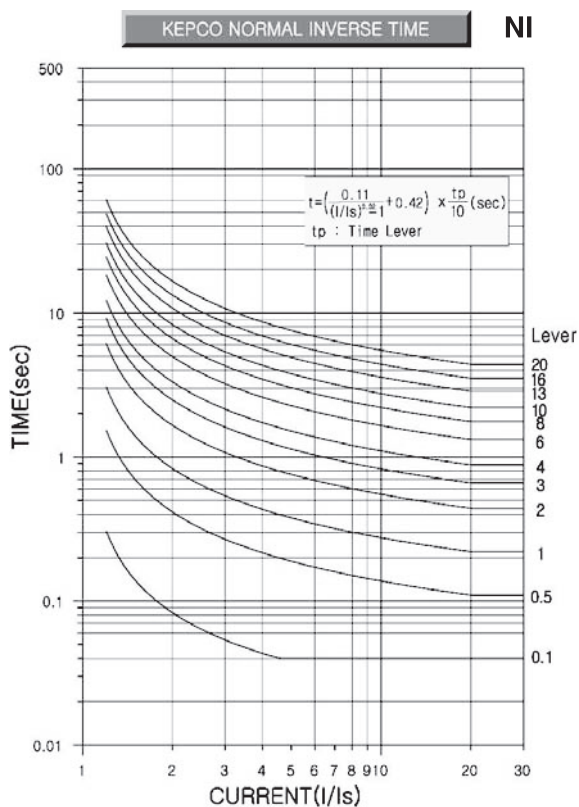
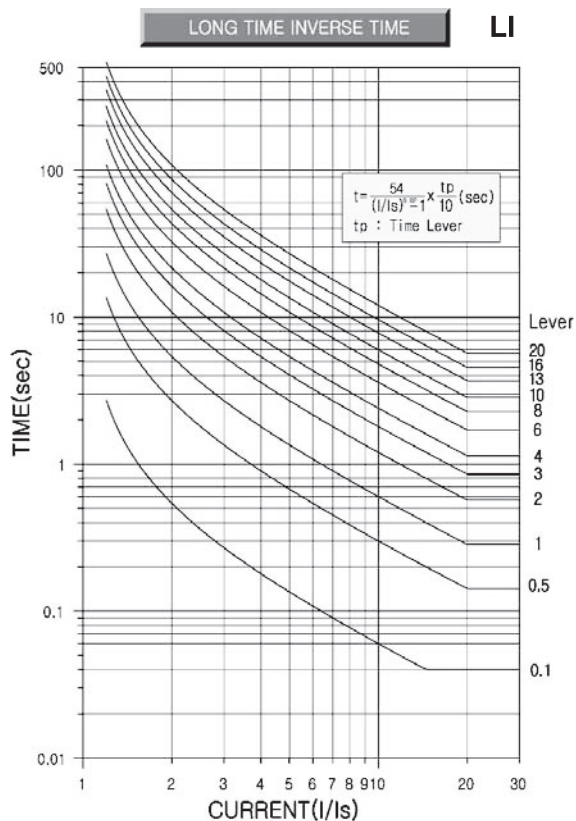
트랜스포머
 TRANS= NCT
 리액터
 REACTOR
 무정전블레이
 SSR
 전력조정기
 TPR
 스위칭파워
 SMPSP
 노이즈 필터
 N/F
 하모닉 필터
 H/F
 서지보호기
 SPD
 보호계전기
 RELAY
 누전경보기
 ELD= GFR
 영상변류기
 ZCT
 판넬메타
 METER
 계기용변성기
 CT= VT
 섀트팬
 SHUNT= FAN

DIGITAL PROTECTIVE RELAY

Operating Time Curves [IEC, KEPCO]

OCR/OCGR

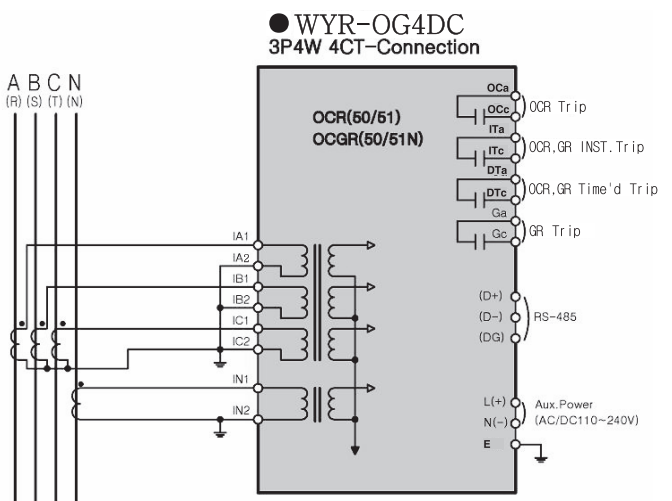
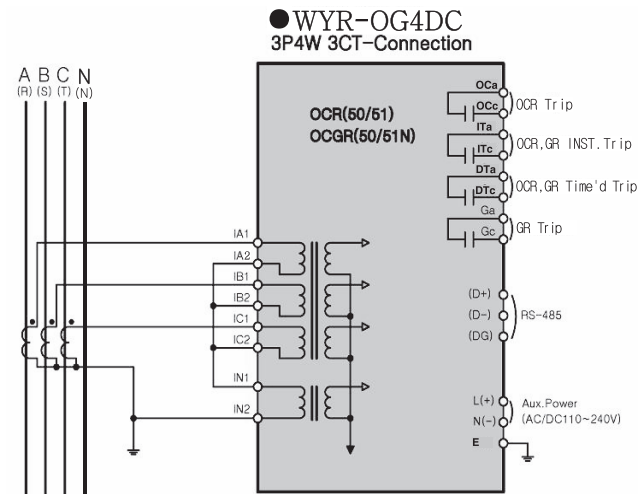
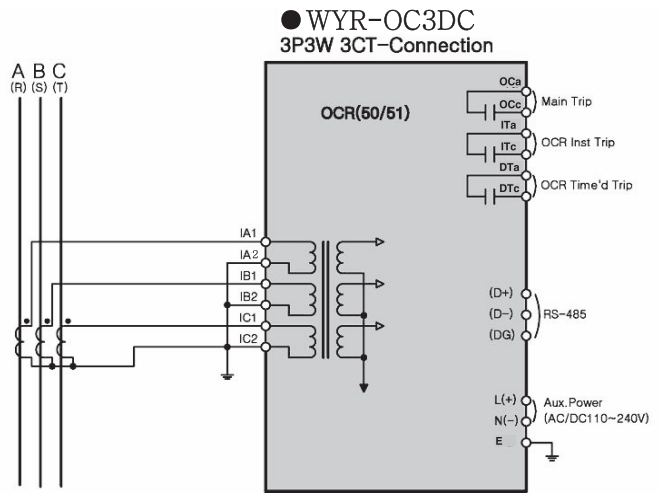
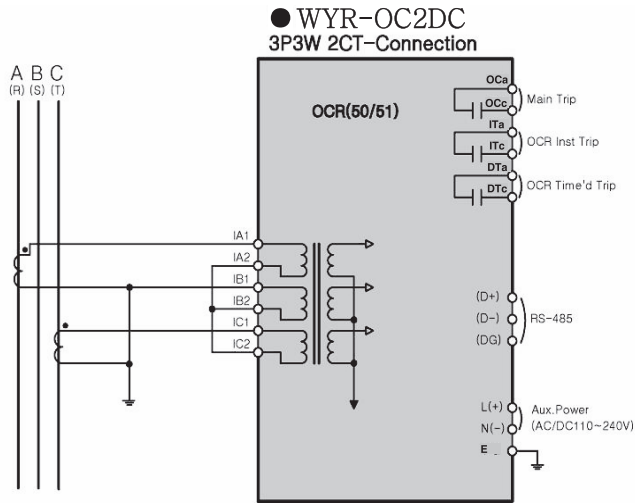
● Operating Characteristics Curves



External Wiring Diagram

OCR

● External Wiring Diagram

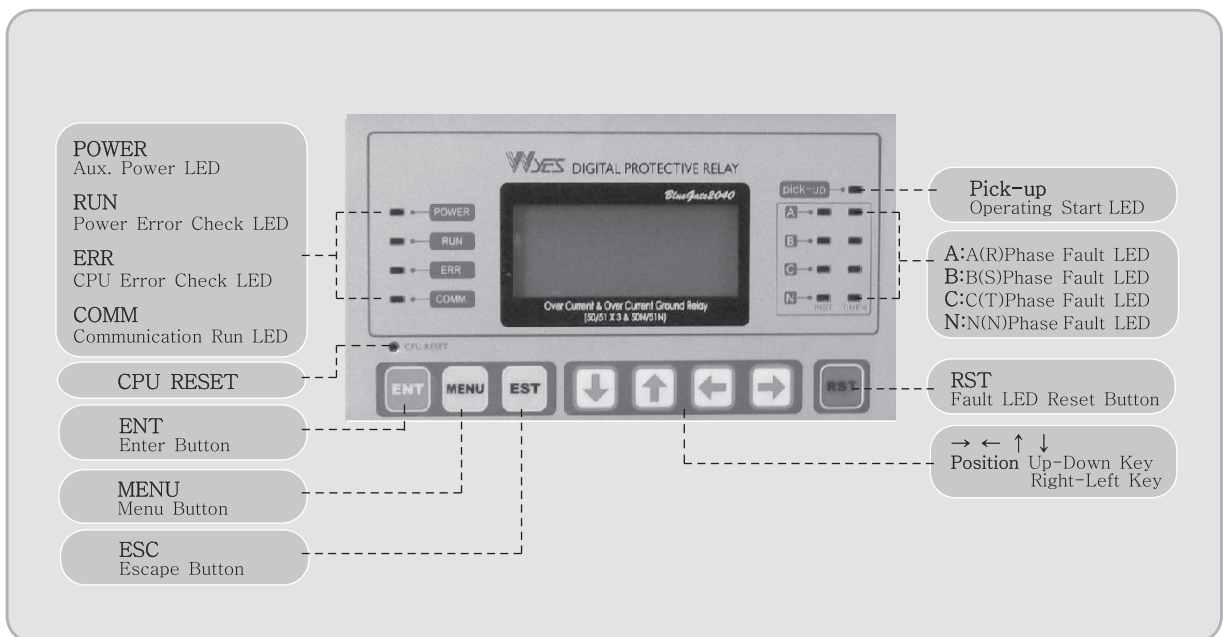
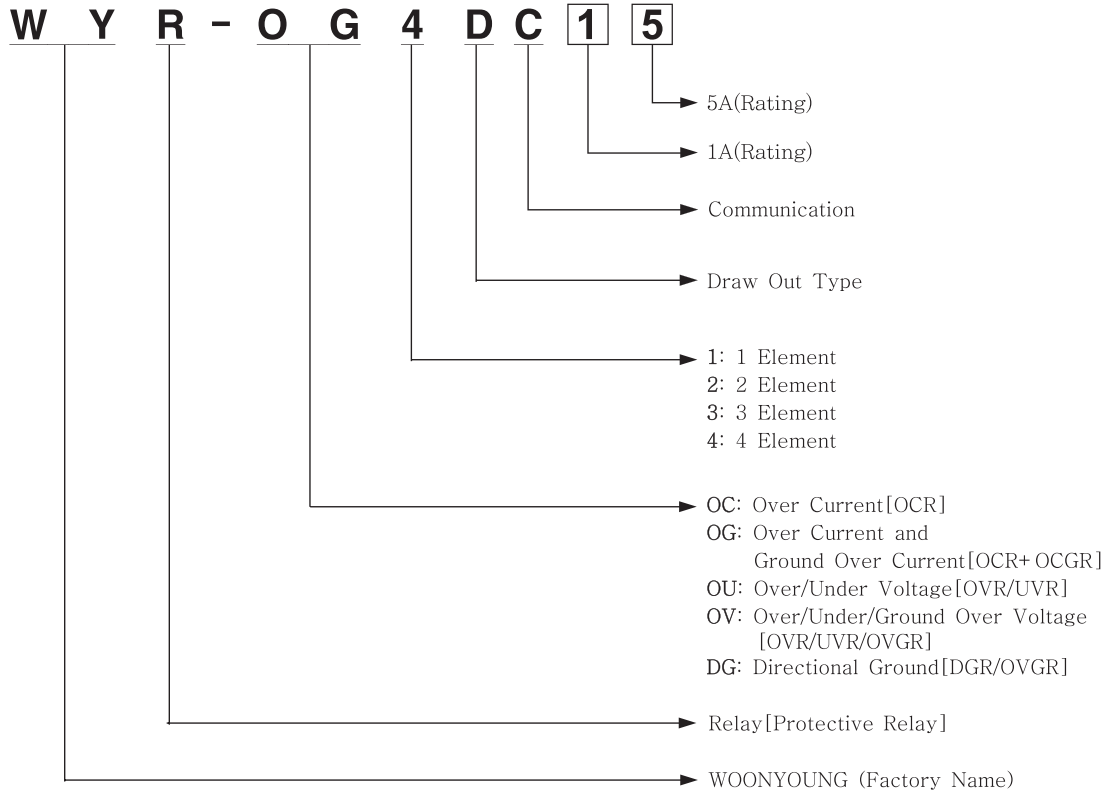


트랜스포머
REACTOR
리액터
무선전달블레이
SSR
전력조정기
스입출파워
N/F
노이즈 필터
하모닉 필터
서지보호기
SPD
보호계전기
RELAY
E/L/D = G/F/R
누전경보기
영상변류기
ZCT
METER
판넬메타
CT = VT
계기용 변성기
SHUNT = FAN
선트팬

모델 선정 방법 Ordering Information

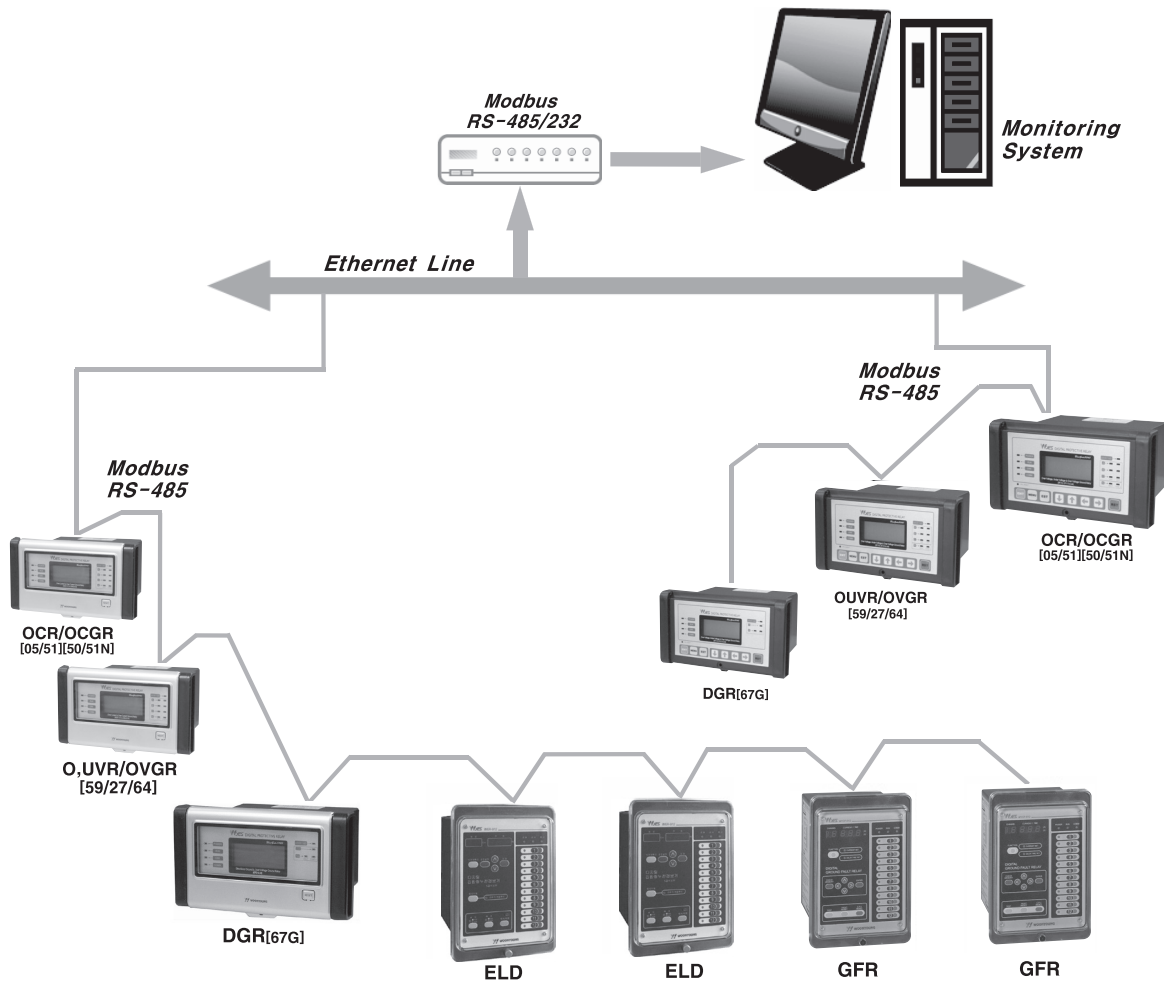
● 모델 선정 방법

Protection Relay Ordering Information



시스템 구성도 Typical Substation Architecture

- 시스템 구성도
Typical Substation Architecture



- EMC Condition

Electromagnetic Compatibility Test	IEC 60255-22-1 Class III	1MHz Burst Disturbance	Vibrating Frequency 1MHz Voltage Rising Time 75ns Repeating Frequency 400Hz Output Impedance 200Ω Common Mode 2,5kV, Differential Mode 1,0kV
	IEC 60255-22-2	Electrostatic Discharge	Contact Mode 6kV Air Mode 8kV
	IEC 60255-22-3	Radiated Electromagnetic Field disturbance	Swept Frequency range 80MHz to 1G, 1,4GHz to 2,7GHz Applied voltage 10V/m r, m, s
	IEC 60255-22-4	Fast-Burst Transients	Voltage Rising Time 5ns Applied Voltage 2kV/1min
	IEC 60255-22-5	Surge Immunity	Voltage Waveform 1,2×50μs/2Ω/5Times Current Waveform 8×20μs/2Ω/3Times
	IEC 60255-22-6	Radio Frequency Fields	Swept Frequency range 150kHz to 80MHz Signal 80% amplitude modulated with a 1kHz Sine Wave

트랜스폼터
REACTOR
리액터
무선전달블레이
SSR
전력조정기
TPR
스위칭파워
SMP
노이즈필터
N/F
하모닉필터
H/F
서지보호기
SPD
보호계전기
RELAY
누전경보기
ELD-GFR
영상변류기
ZCT
판넬메타
METER
계기용변성기
CT-VT
선택팬
SHUNT-FAN

3-Phase Over Current Relay [2CT, 3CT]

OCR



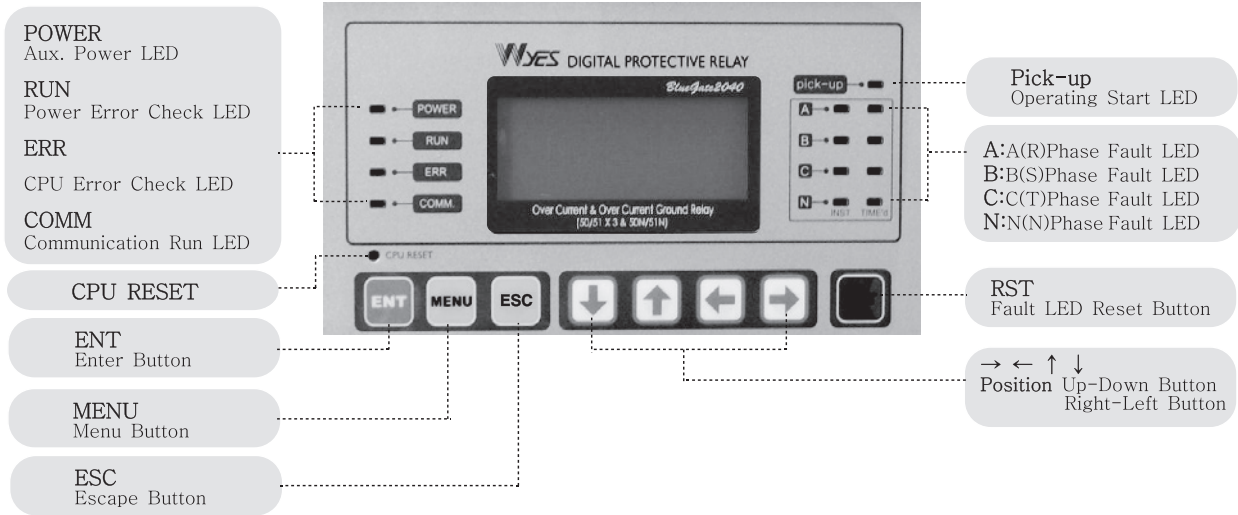
● Feature

- Fault Memory : Operating Current, Operating Time
- Element : OCR×2 or OCR×3
- Time Curve IEC-255, KEPCO Standard
- Communication : RS-485 (Modbus Protocol)
- Aux. Power : AC/DC(110~240V) Free Voltage

● Specifications

TYPE	WYR-OC3DC 5 (1):1A 5:5A		
Element [ANSI Code]	OCR(50/51)×3		
Standard	IEC 60255, KEMC1120, KEPCOEM-Type Curves		
Rated Current	AC 1 or 5A		
Aux. Power	AC/DC 110~220V(Free Voltage DC110/220V/5W), 50,60Hz		
Function	Current (OCR)	Over Current	0.2~3In(0.1 Step) 20~3000%, Accuracy:±5% of Set Value
		Instantaneous	0.5~20In(0.1 Step) 50~2000%, Accuracy:±5% of Set Value
	Time Lever		0.1~20 (0.1 Step)
	Operating Time	Inverse time Curve	NI(Normal inverse time), VI(Very inverse time), EI(Extremely in L-NI(Long inverse time), DT(Definite time), KNI(Very inverse time), KVI (Very inverse time)
		Instant, time	0:<40mS, Set Value: 0~20(1=10ms)
	CT Ratio	1'st Ratio	1 : 1~10,000A, 5A : 5~10,000A
Reset	Auto,	Reset Value : >95%	
Contact	Trip Relay	1a, AC250V/10A	
	Alarm Relay	1a, AC250V/10A	
Thermal Withstand Capability	Continuous 10A (2 Times of Rated Current)		
	10s 100A (20 Times of Rated Current)		
	1s 200A (40 Times of Rated Current)		
Insulation Resistance	DC500V Megger : >100MΩ(IEC 600255-5)		
Dielectric Withstand	AC2kV(for 1 minute (IEC 600255-5)		
Impulse Voltage Withstand	5kV- 1,2/50μs(I EC 600255-5)		
Burden	Over Current : 0,5VA		
Shock Resistance	Approx. 30G 3Times each in 3 Directions		
Vibration Resistance	30Hz 0,4mm Double Amplitude 600s each in X,Y and Z Directions		
Operating Temperature	-10~55℃		
Storage Temperature	-20~70℃		
Degree Protection	IP52		
LCD Display	LCD(4×20): 3Phase Current, Time Curve, Line Current, Fault Memory, CPU Version-up Display		
Indicator LED	Power, RUN, Operating Start, Instantaneous Fault, Over Current Fault		
Communication	RS-485 Modbus Protocol (Baud Rate: 9600/19200/38400bps)		
Key(Button)	Reset, Enter, Setting, Memory Check		
Size(W×H×D)	200×115×160(mm)		
Weight	1,2kg		

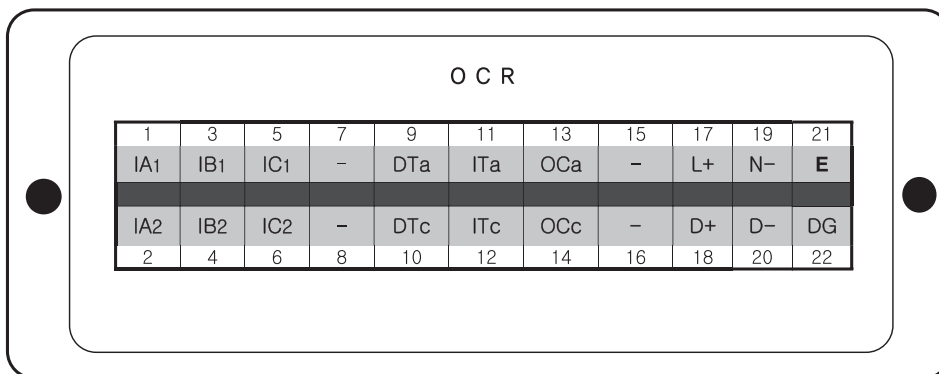
● Name of Part



● Fault Indicator (LED)

Element		Fault Indicator(LED Lamp)			
Part	Phase	O C			INSTANTANEOUS
		A(R)	B(S)	C(T)	
Over Current	A-B	■	■		
	B-C		■	■	
	C-A	■		■	
	A-B-C	■	■	■	
Instantaneous Short-Over Current	A-B	■	■		■
	B-C		■	■	■
	C-A	■		■	■
	A-B-C	■	■	■	■

● Terminal arrangement



- IA1/IA2 : A(R) Phase · IB1/IB2 : B(S) Phase · IC1/IC2 : C(T) Phase
- OCa/OCc : Main C,B-Trip Contact · ITa/ITc : Instantaneous-Trip Contact · DTa/DTc : Delay Time -Trip Contact
- L(+)/N(-) : Aux. Power Input(AC/DC) · D(+)/D(-) : RS-485 (Comm.) · DG : Digital Ground · E : Earth (⏏)

트랜스포머
REACTOR
리액터
무정전률레이
SSR
전력조정기
스입필터
N/F
하모닉필터
H/F
서지보호기
SPD
보호계전기
RELAY
E
LD = GFR
영상변류기
ZCT
판넬메타
METER
계기용변성기
CT = VT
SHUNT = FAN

3-Phase Over Current and Ground Over Current Relay [3CT, 1nCT]

OCR+OCGR



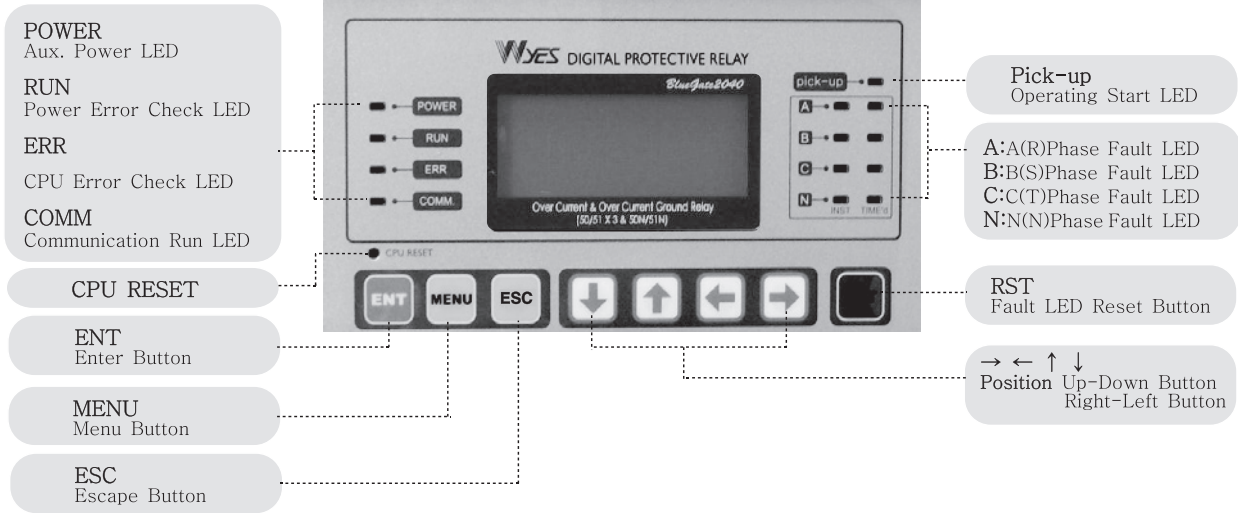
● Feature

- Fault Memory : Operating Current, Operating Time
- Element : OCR×3 or OCR×1
- Time Curve IEC-255, KEPCO Standard
- Communication : RS-485 (Modbus Protocol)
- Aux. Power : AC/DC(110~240V) Free Voltage

● Specifications

TYPE	WYR-OG4DC 5 (1):1A 5:5A		
Element [ANSI Code]	OCR(50/51)×3, OCGR(50/51N)×1		
Standard	IEC 60255, KEMC1120, KEPCO		
Rated Current	AC 5A		
Aux. Power	AC/DC 110~240V(Free Voltage DC110/220V/5W), 50,60Hz		
Function	Current (OCR)	Over Current	0.2~3In(0.1 Step) 20~3000%, Accuracy:±5% of Set Value
		Instantaneous	0.5~20In(0.1 Step) 50~2000%, Accuracy:±5% of Set Value
	Current (GR)	Over Current	0.08, 1.0In(0.02 Step), Accuracy:±5% of Set Value
		Instantaneous	0.4, 10In(0.1 Step), Accuracy:±5% of Set Value
	Time Lever		0.1~20 (0.1 Step)
	Operating Time	Inverse time Curve	NI(Normal inverse time), VI(Very inverse time), EI(Extremely inverse time) L-NI(Long inverse time), DT(Definite time) KNI(Very inverse time), KVI (Very inverse time)
		Instant. time	0:<40mS, Set Value: 0.1~20s(1=10ms)
CT Ratio	1st Ratio	1 : 1~10,000A, 5A : 5~10,000A	
Reset	Auto.	Reset Value : >95%	
Contact	Trip Relay	1a, AC250V/10A	
	Alarm Relay	1a, AC250V/10A	
Thermal Withstand Capability	Continuous 10A (2 Times of Rated Current)		
	10s 100A (20 Times of Rated Current)		
	1s 200A (40 Times of Rated Current)		
Insulation Resistance	DC500V Megger : >100MΩ(IEC 600255-5)		
Dielectric Withstand	2kVfor 1 minute (IEC 600255-5)		
Impulse Voltage Withstand	5kV- 1.2/50μs(I EC 600255-5)		
Burden	Over Current : <0.5VA Ground : <0.5VA		
Shock Resistance	Approx. 30G 3Times Each in 3 Directions		
Vibration Resistance	30Hz 0.4mm Double Amplitude 600s Each in X,Y and Z Directions		
Operating Temperature	-10~55℃		
Storage Temperature	-20~70℃		
Degree Protection	IP52		
LCD Display	LCD(4×20): 3Phase Current, Time Curve, Line Current, Fault Memory, CPU Version-up Display		
Indicator LED	Power, RUN, Operating Start, Instantaneous Fault, Over Current Fault		
Communication	RS-485 Modbus Protocol (Baud Rate: 9600/19200/38400bps)		
Key(Button)	Reset, Enter, Setting, Memory Check		
Size(W×H×D)	200×115×160(mm)		
Weight	1.2kg		

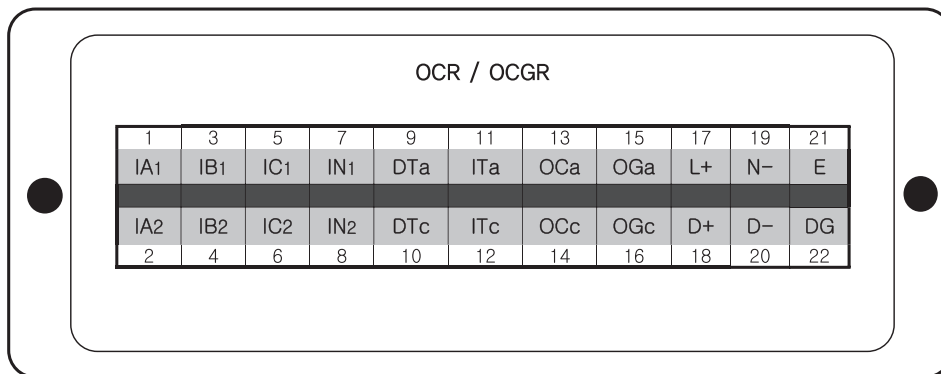
● Name of Part



● Fault Indicator (LED)

Element		Fault Indicator(LED Lamp)					
Part	Phase	O C R				N(GR)	
		A(R)	B(S)	C(T)	INSTANTANEOUS	WYR	INSTANTANEOUS
Over Current	A-B	■	■				
	A-B		■	■			
	A-B	■		■			
	A-B	■	■	■			
Instantaneous Short-Over Current	A-B	■	■		■		
	A-B		■	■	■		
	A-B	■		■	■		
	A-B	■	■	■	■		
Ground (Earth)	N					■	
							■

● Terminal arrangement



- IA1/IA2 : A(R) Phase · IB1/IB2 : B(S) Phase · IC1/IC2 : C(T) Phase · IN1/IN2 : N Phase
- OCa/OCc : OCR C,B-Trip Contact · ITa/ITc : Instantaneous-Trip Contact
- DTa/DTc : Delay time -Trip Contact · OGa/OGc : OCGR(Ground)-Trip Contact
- L(+)/N(-) : Aux. Power Input(AC/DC) · D(+)/D(-) : RS-485 (Comm.) · DG : Digital Ground (⏏) · E : Earth (⏏)

TRANS=NCCT
 리액터
 REACTOR
 무전선변류레이
 SSR
 전력조정기
 TPR
 스위칭파워
 SMPSP
 노이즈필터
 N/F
 하모닉필터
 H/F
 서지보호기
 SPD
 보호계전기
 RELAY
 누전경보기
 ELD=GFRR
 영상변류기
 ZCT
 판넬메타
 METER
 계기용변성기
 CT=VT
 선편
 SHUNT=FA



● Feature

- Fault Memory : Operating Current, Operating Time
- Element : OVR/UVR×3
- Time Curve : Normal Inverse, Definite Time
- Communication : RS-485 (Modbus Protocol)
- Aux. Power : AC/DC(110~240V) Free Voltage

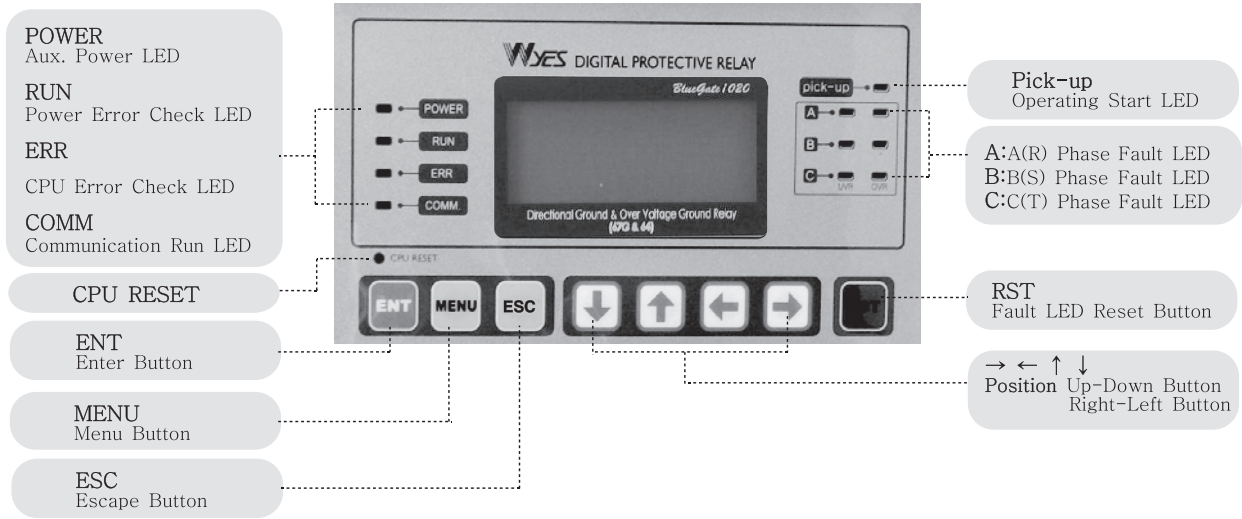
● Specifications

TYPE	WYR-OU3DC			
Element [ANSI Code]	OVR(59)/UVR(27)×3			
Standard	IEC 60255, KEMC1120, KEPCO			
Rated Voltage	AC110V, AC110/√3			
Frequency	50,60Hz			
Aux. Power	AC/DC 110~240V(Free Voltage DC110/220V/5W)			
Function	OVR	Over Voltage	0.2~2Vn (0.05 Step), Accuracy:±5% of Set Value	
	UVR	Under Voltage	0.2~1.2Vn (0.05 Step), Accuracy:±5% of Set Value	
	Operating Time	Inverse time Curve		NI(Normal inverse time), DT(Definite time)
		Inst. Time	O,UVR	None
	Time Lever		0.1~20 (0.1 Step)	
Reset	Auto.	OVR	Reset Value : >95%	
		UVR	Reset Value : <105%	
Contact	Trip Relay		1a, AC250V/10A	
	Fault Relay		1a, AC250V/10A	
Thermal Withstand Capability	Continuous 10A (2 Times of Rated Current)			
	10s 100A (20 Times of Rated Current)			
	1s 200A (40 Times of Rated Current)			
Insulation Resistance	DC500V Megger : >100MΩ(IEC 600255-5)			
Dielectric Withstand	AC2kV/for 1 minute (IEC 600255-5)			
Impulse Voltage Withstand	5kV- 1.2/50μs(IEC 600255-5)			
Burden	OVR/UVR : <0.5VA			
Shock Resistance	Approx. 30G 3Times Each in 3 Directions			
Vibration Resistance	30Hz 0.4mm Double Amplitude 600s Each in X,Y and Z Directions			
Operating Temperature	-10~55℃			
Storage Temperature	-20~70℃			
Degree Protection	IP52			
LCD Display	LCD(4×20): Line Voltage, Time Curve, Fault Memory, CPU Version-up Display			
Indicator LED	Power, RUN, Operating Start, Instantaneous Fault, Over CurrentFault			
Communication	RS-485 Modbus Protocol (Baud Rate: 9600/19200/38400bps)			
Key(Button)	Reset, Enter, Setting, Memory Check			
Size(W×H×D)	200×115×160(mm)			
Weight	1.2kg			

Over & Under Voltage Relay [59 , 27]

OVR+UVR

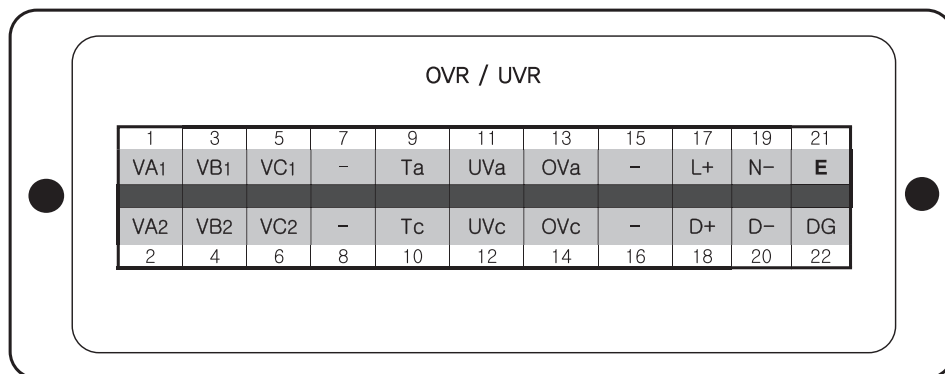
● Name of Part



● Fault Indicator (LED)

Element		Fault Indicator(LED Lamp)		
Part	Phase	OVR/UVR		
		A(R)	B(S)	C(T)
Over Voltage	A-B	■	■	
	B-C		■	■
	C-A	■		■
	A-B-C	■	■	■
Under Voltage	A-B	■	■	
	B-C		■	■
	C-A	■		■
	A-B-C	■	■	■

● Terminal arrangement



- VA1/VA2 : A(R) Phase · VB1/VB2 : B(S) Phase · VC1/VC2 : C(T) Phase · OVa/OVc : OVR-Trip Contact · UVa/UVc : UVR-Trip Contact
- Ta/Tc : Main C,B-Trip Contact · L(+)/N(-) : Aux. Power Input(AC/DC) · D(+)/D(-) : RS-485 (Comm.) · DG : Digital Ground · E : Earth (≍)

TRANS=FACT
 리액터
 REACTOR
 무전선블레이
 SSR
 전력조정기
 TPR
 스위칭파워
 SMP
 노이즈 필터
 N/F
 하모닉 필터
 H/F
 서지보호기
 SPD
 보호계전기
 RELAY
 누전경보기
 ELD=GF
 R
 영상변류기
 ZCT
 판넬메타
 METER
 계기용변성기
 CT=VT
 선풍팬
 SHUNT=FA
 N

Over, Under & Ground Over Voltage Relay [59/27/64]

OVR+UVR+OVGR



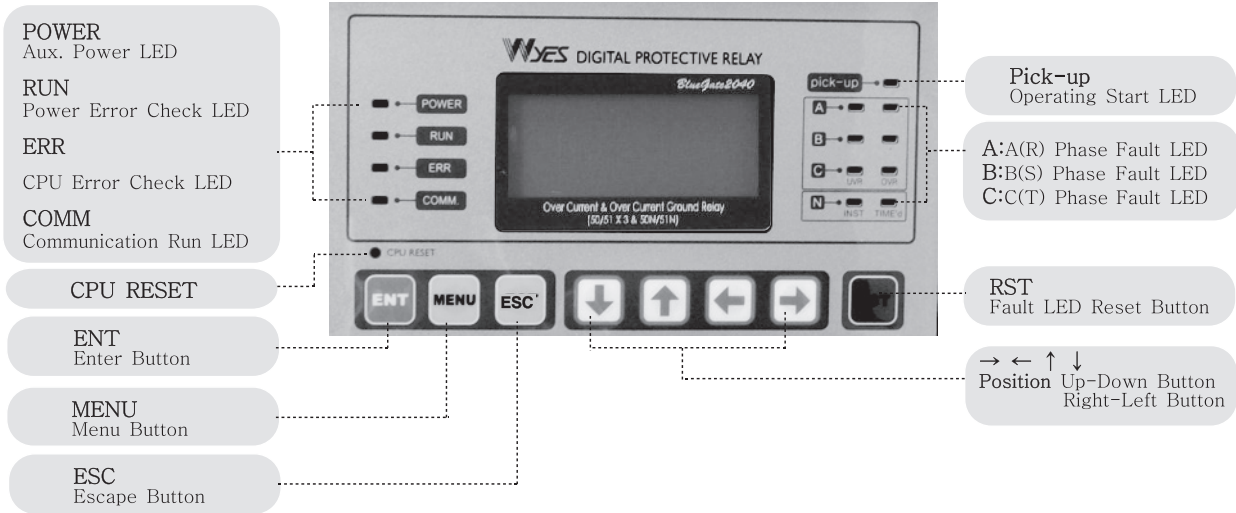
● Feature

- Fault Memory : Operating Current, Operating Time
- Element : OVR×3/UVR×3/OVGR×1
- Time Curve : Normal Inverse, Definite Time
- Communication : RS-485 (Modbus Protocol)
- Aux. Power : AC/DC(110~240V) Free Voltage

● Specifications

TYPE	WYR-OV4DC			
Element [ANSI Code]	OVR(59)×3/UVR(27)×3/OVGR(64)×1			
Standard	IEC 60255, KEMC1120, KEPCO			
Rated Voltage	AC110V, AC110/√3			
Aux. Power	AC/DC 110~240V(Free Voltage DC110/220V/5W), 50,60Hz			
Function	OVR	Over Voltage	LOCK, 90V~160V (2.5V Step), Accuracy:±5% of Set Value	
	UVR	Under Voltage	LOCK, 50V~110V (2.5V Step), Accuracy:±5% of Set Value	
	OVGR	Over Voltage(Inverse 한시)	LOCK, 10V~100V (2.5V Step), Accuracy:±5% of Set Value	
		Over Voltage(Instant. 순시)	LOCK, 100V~190V (2.5V Step), Accuracy:±5% of Set Value	
	Time Lever		0.1~20 (0.1 Step)Accuracy:±5% of Set Value	
	Operating Time	Inverse time Curve		NI(Normal inverse time), DT(Definite time)
		Inst. Time	O,UVR	None
Reset	Auto.		OVGR	GRI(Ground Relay Instantaneous) :<40mS of Set Value LCD-Menu Set : Unlock(ON), Lock(OFF)
		UVR	Reset Value : <105%	
Contact	Trip Relay		1a, AC250V/10A	
	Fault Relay		1a, AC250V/10A	
Thermal Withstand Capability	Continuous 10A (2 Times of Rated Current)			
	10s 100A (20 Times of Rated Current)			
	1s 200A (40 Times of Rated Current)			
Insulation Resistance	DC500V Megger : >100MΩ (IEC 600255-5)			
Dielectric Withstand	AC2kVfor 1 minute (IEC 600255-5)			
Impulse Voltage Withstand	5kV- 1,2/50μs (IEC 600255-5)			
Burden	OVR/UVR/OVGR :<0,5VA			
Shock Resistance	Approx. 30G 3Times Each in 3 Directions			
Vibration Resistance	30Hz 0,4mm Double Amplitude 600s Each in X,Y and Z Directions			
Operating Temperature	-10~55℃			
Storage Temperature	-20~70℃			
Degree Protection	IP52			
LCD Display	LCD(4×20): 3Phase Current, Time Curve, Line Current, Fault Memory, CPU Version-up Display			
Indicator LED	Power, RUN, Operating Start, Instantaneous Fault, Over Current Fault			
Communication	RS-485 Modbus Protocol (Baud Rate: 9600/19200/38400bps)			
Key(Button)	Reset, Enter, Setting, Memory Check			
Size(W×H×D)	200×115×160(mm)			
Weight	1,2kg			

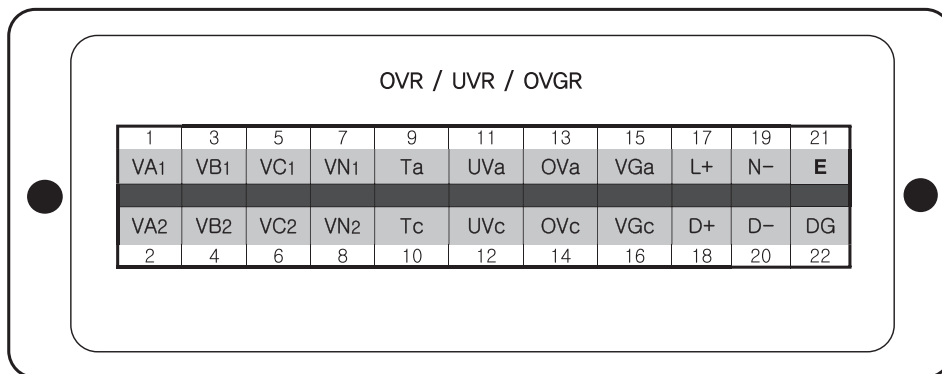
● Name of Part



● Fault Indicator (LED)

Element		Fault Indicator(LED Lamp)			
Part	Phase	O C			
		A(R)	B(S)	C(T)	N
Over Voltage	A-B	■	■		
	B-C		■	■	
	C-A	■		■	
	A-B-C	■	■	■	
Under Voltage	A-B	■	■		
	B-C		■	■	
	C-A	■		■	
	A-B-C	■	■	■	
Ground Over Voltage	N				■

● Terminal arrangement



- VA2 : A(R) Phase · VB1/VB2 : B(S) Phase · VC1/VC2 : C(T) Phase · OVc : OVR-Trip Contact · UVa/UVc : UVR-Trip Contact
- VGa/VGc : OVGR-Trip Contact Ta/Tc : Main C,B-Trip Contact · L(+)/N(-) : Aux. Power Input(AC/DC) · D(+)/D(-) : RS-485 (Comm.)
- DG : Digital Ground · E : Earth (\perp)

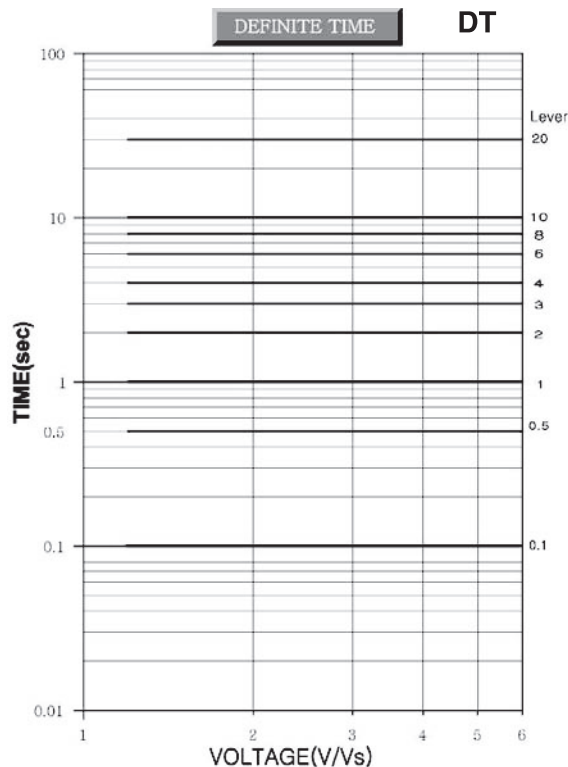
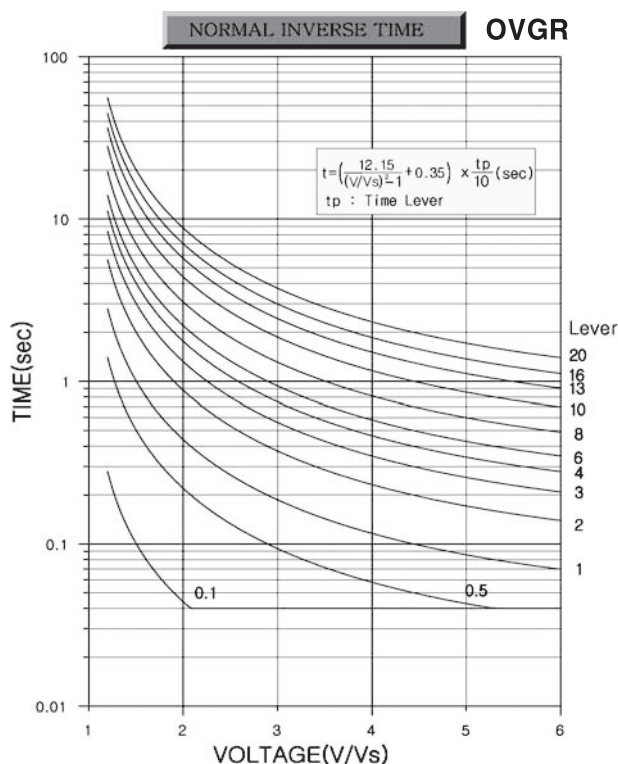
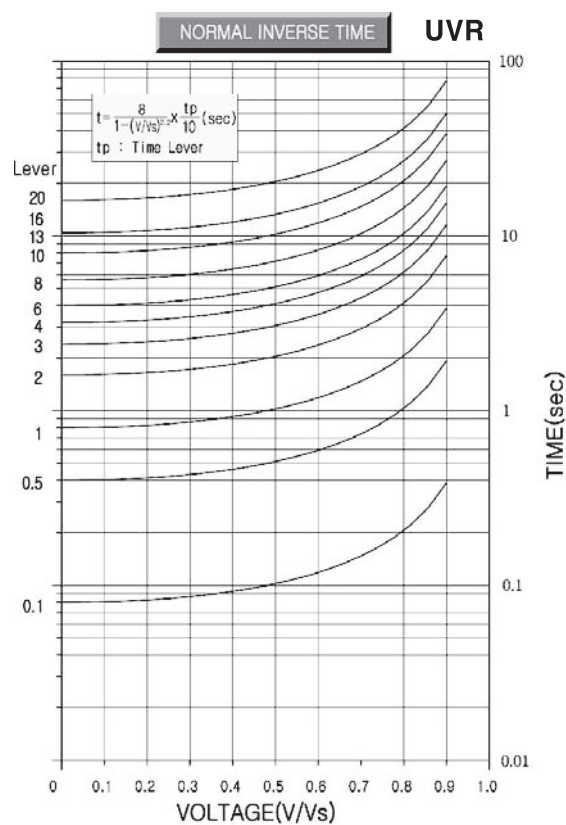
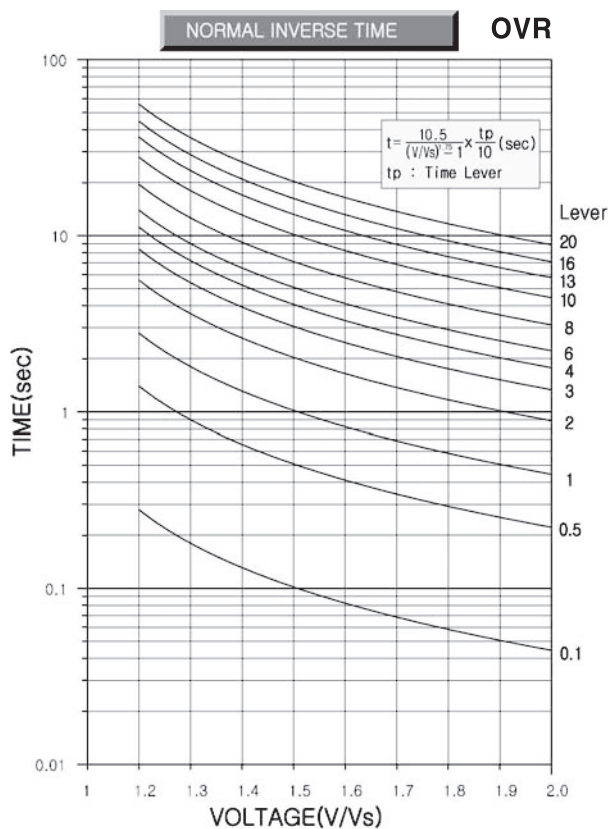
TRANS=NCCT
 리액터
 REACTOR
 무전선블레이
 SSR
 전력조정기
 TPR
 스위칭파워
 SMPSP
 노이즈 필터
 N/F
 하모닉 필터
 H/F
 서지보호기
 SPD
 보호계전기
 RELAY
 누전경보기
 ELD=GFRR
 영상변류기
 ZCT
 판넬메타
 METER
 계기용변성기
 CT=VT
 선편판
 SHUNT=FAFAN

DIGITAL PROTECTIVE RELAY

Operating Standard Curves [IEC, KEPCO]

OVR,UVR,OVGR

● Operating Characteristics Curves



※ I: Operating Current(2nd) Is: Setting Current(2nd) t_p : Time Lever

Directional Ground Relay [67G] / Ground Over Voltage Relay [64] DGR(SGR) DGR/OVGR



● Feature

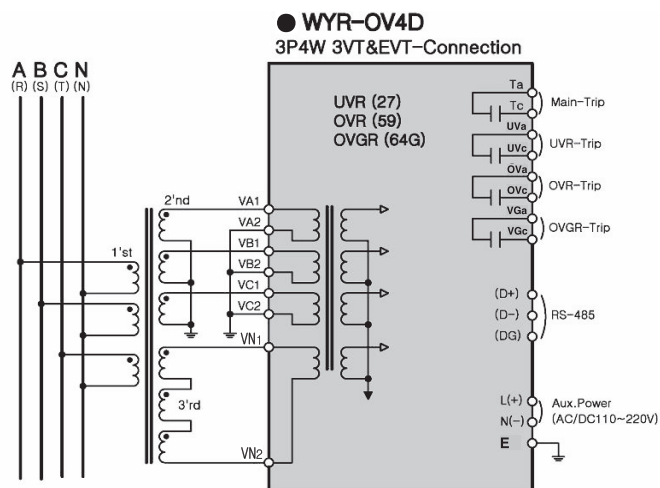
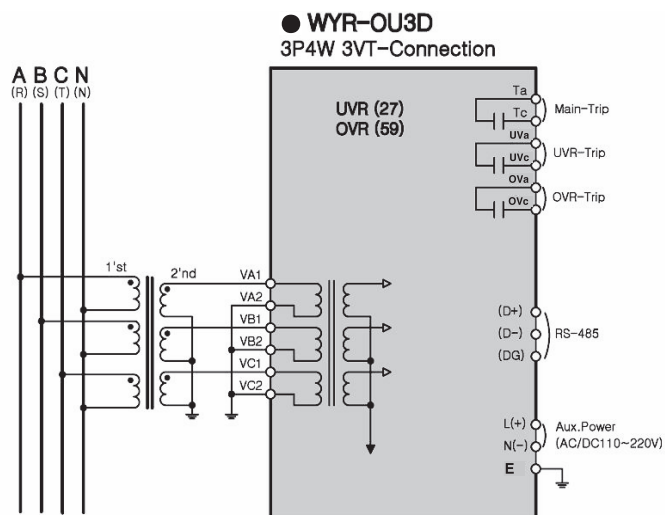
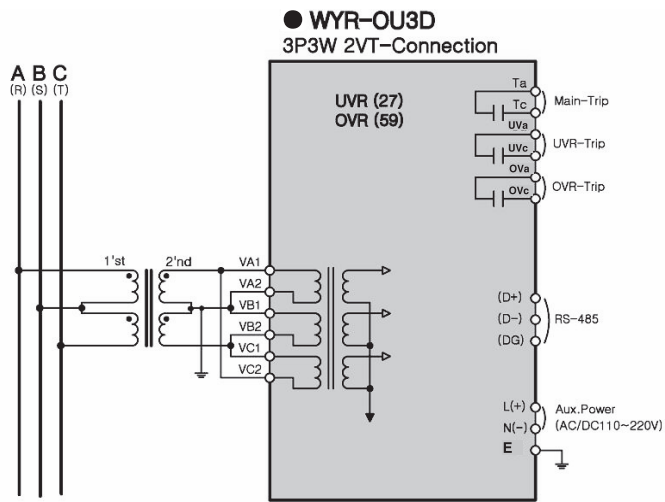
- Fault Memory : Operating Current, Operating Time
- Element : DGR(67G)/OVGR(64)
- Time Curve : Normal Inverse, Definite Time
- Communication : RS-485 (Modbus Protocol)
- Aux. Power : AC/DC(110~240V) Free Voltage

● Specifications

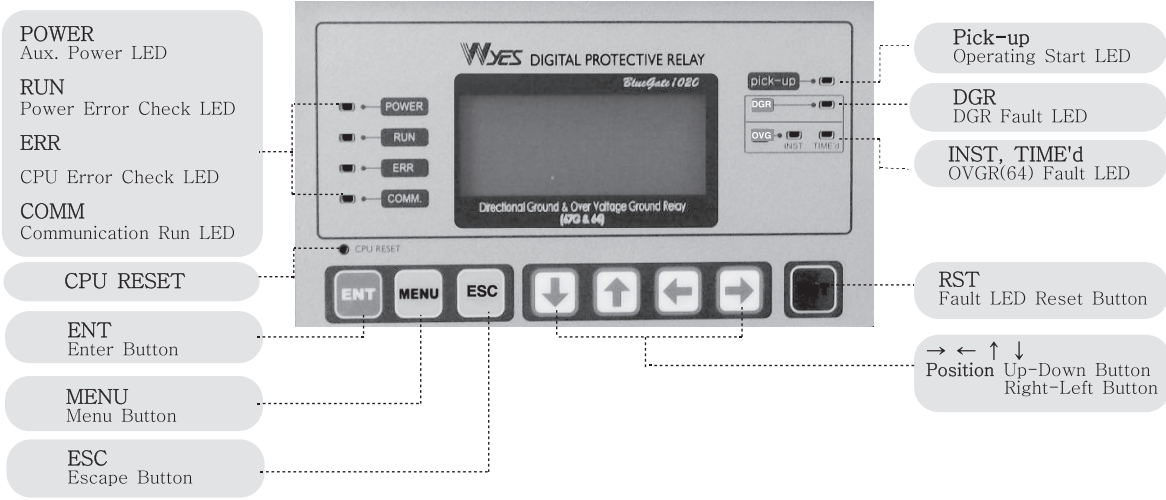
TYPE	WYR-DG2DC		
Element [ANSI Code]	DGR(67G)/OVGR(64)		
Standard	IEC 60255, KEMC1120		
Rating	DGR→I _o : 200mA/1.5mA , V _o : AC190V, OVGR→AC190V		
Aux. Power	AC/DC 110~240V(Free Voltage DC110/220V/5W), 50/60Hz		
Function	DGR (SGR)	Set-Current	LOCK, 0.9mA~10mA (0.02mA Step), Accuracy:±5% of Set Value
		Set-Voltage	LOCK, 7.5V~100V (2.5V Step), Accuracy:±5% of Set Value
		Phase Angle Setting	45° at ±90° (0~90° 1° Step), Accuracy:±5% of Set Value
	Operating Time	Time Curve	DT(Definite time) 0.1~20s(0.1 Step)
		OVGR	Set-Voltage(순시)
	Operating Time (Instantaneous 순시)		Set Value : <40ms (Instantaneous)
	OVGR	Set-Voltage(OVG)	LOCK, 10V~100V (2.5V Step), Accuracy:±5% of Set Value
		Time Curve	NI(Normal inverse time), DT(Definite time) 0.1~20s(0.1 Step)
	Time Lever		0.1~20 (0.1 Step)
	Reset	Auto.	Reset Value : >95%
Contact	Trip Relay		1a, AC250V/10A
	Fault Relay		1a, AC250V/10A
Thermal Withstand Capability	Continuous 10A (2 Times of Rated Current)		
	10s 100A (20 Times of Rated Current)		
	1s 200A (40 Times of Rated Current)		
Insulation Resistance	DC500V Megger : >100M Ω (IEC 600255-5)		
Dielectric Withstand	AC2kVfor 1 minute (IEC 600255-5)		
Impulse Voltage Withstand	5kV- 1.2/50 (IEC600255-5)		
Burden	Zero Phase Current(ZCT200/1.5mA):10 Ω , Zero Phase Voltage (EVT/190V):<0.5VA Ground Over Voltage (EVT/190V):<0.5VA		
Shock Resistance	Approx. 30G 3Times Each in 3 Directions		
Vibration Resistance	30Hz 0.4mm Double Amplitude 600s Each in X,Y and Z Directions		
Operating Temperature	-10~55℃		
Storage Temperature	-20~70℃		
Degree Protection	IP52		
LCD Display	LCD(4×20): 3Phase Current, Time Curve, Line Current, Fault Memory, CPU Version-up Display		
Indicator LED	Power, RUN, Operating Start, Instantaneous Fault, Over Curren Fault		
Communication	RS-485 Modbus Protocol (Baud Rate: 9600/19200/38400bps)		
Key(Button)	Reset, Enter, Setting, Memory Check		
Size(W×H×D)	200×115×160(mm)		
Weight	1.2kg		

TRANS=NCCT
 리액터
 REACTOR
 무정전블레이
 SSSR
 전력조정기
 TPR
 스위칭파워
 SMPSS
 노이즈 필터
 NF
 하모닉 필터
 H/F
 서지보호기
 SPD
 보호계전기
 RELAY
 누전경보기
 ELD=GFR
 영상변류기
 ZCT
 판넬메타
 METER
 계기용변성기
 CT=VT
 선풍팬
 SHUNT=FAFAN

● External Wiring Diagram



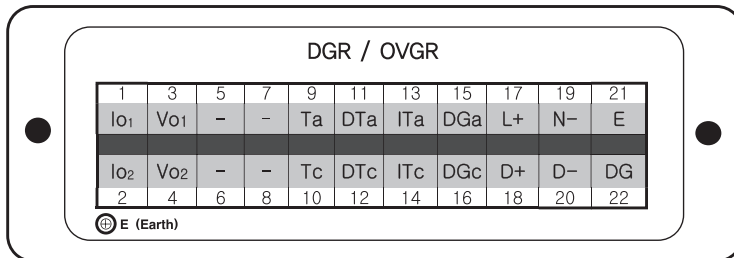
● Name of Part



● Fault Indicator (LED)

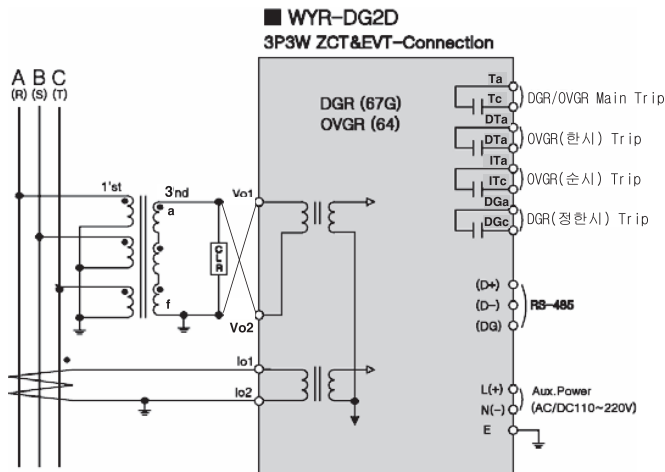
Element	Fault Indicator(LED Lamp)		
	DGR	OVGR	
Part	DGR	INST.	TIME'd
DGR	■		
OVGR		■	■

● Terminal arrangement



- Vo1 /Vo2 : EVT Input
- Io1/Io2 : ZCT Input
- Ta/Tc : DGR/OVGR Main Trip Contact
- DTa/DTc : OVGR-Time'd (한시) Trip Contact
- ITa/ITc : OVGR-Instant(순시) Trip Contact
- DGa/DGc : DGR-Time'd (정한시) Trip Contact
- L(+)/N(-) : Aux. Power Input(AC/DC)
- D(+)/D(-) : RS-485(Communication)
- DG : Digital Ground
- E : Earth (≍)

● External Wiring Diagram

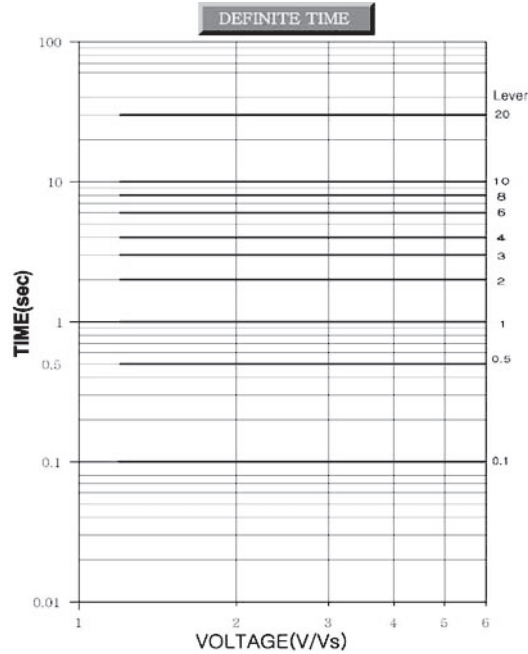
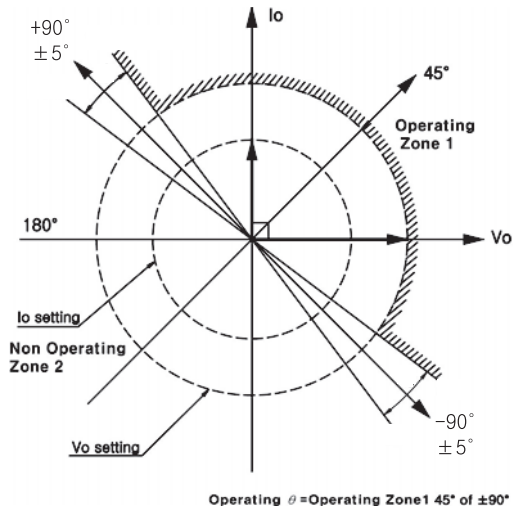


TRANS=NCCT
 리액터
 REACTOR
 무전선블레이
 SSSR
 전력조정기
 TPR
 스위칭파워
 SMPSP
 노이즈 필터
 N/F
 하모닉 필터
 H/F
 서지보호기
 SPD
 보호계전기
 RELAY
 누전경보기
 ELD=GFRR
 영상변류기
 ZCT
 판넬메타
 METER
 계기용변성기
 CT=VVT
 섀트팬
 SHUNT=FAFN

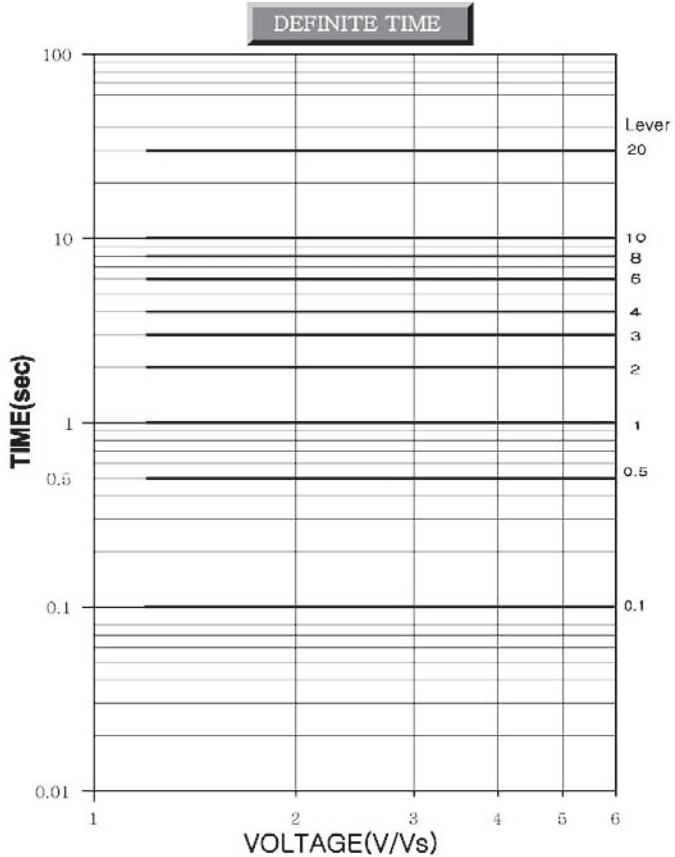
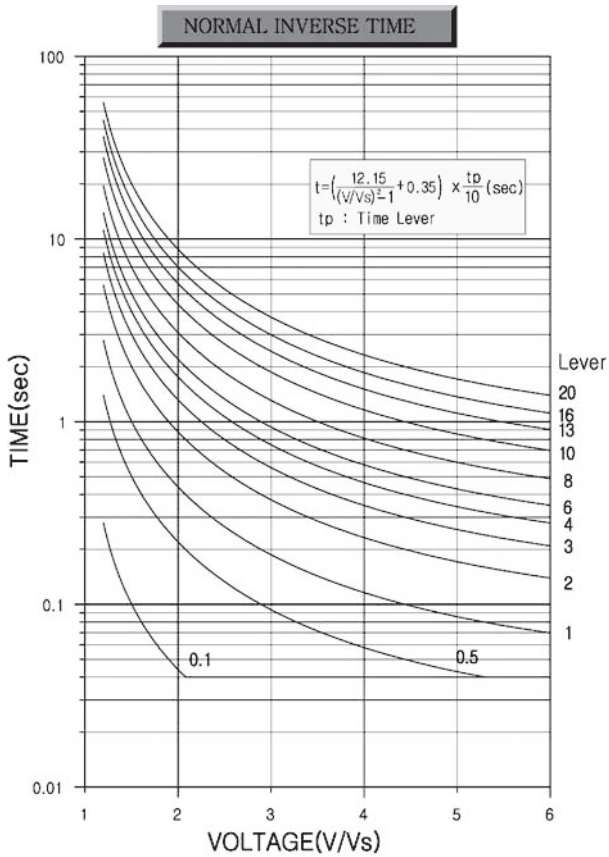
Operating Standard Curves DGR(SGR)

- Operating Characteristics Curves

- Directional Ground Relay



- Ground Over Voltage Relay

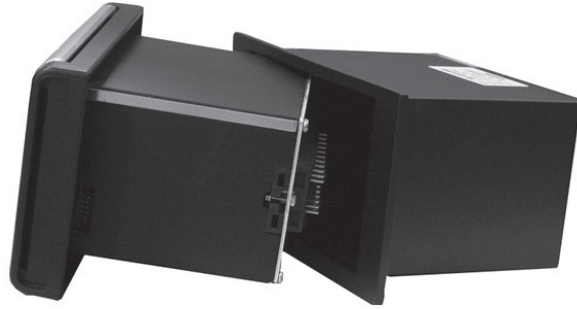


Dimension

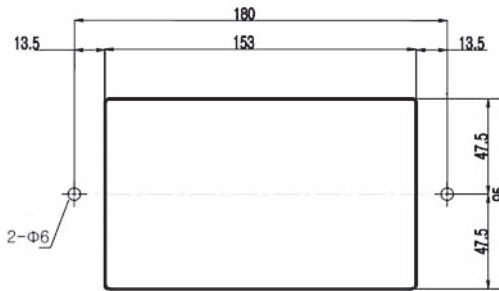
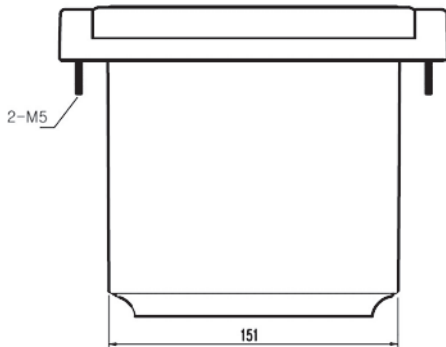
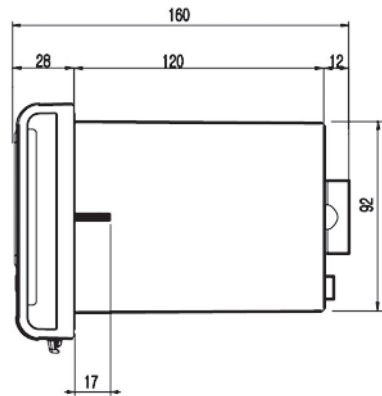
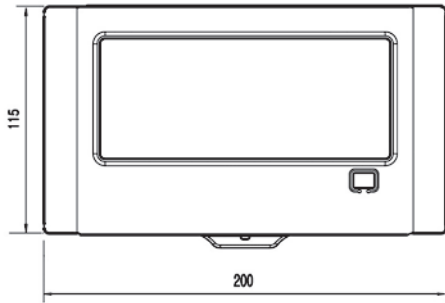
● Dimension



Draw Out Type



● Dimension



Panel Cut - out

T 트랜스포머
R 리액터
A 무전압블레이
S 전력조정기
S 스위칭파워
R 노이즈 필터
N 하모닉 필터
/ 서지보호기
F 보호계전기
R 누전경보기
E 영상변류기
L 판넬메타
D 계기용 변성기
= V
G 션트 판
F

