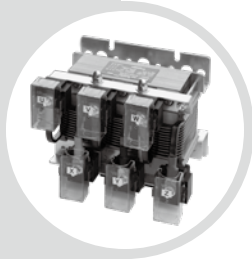
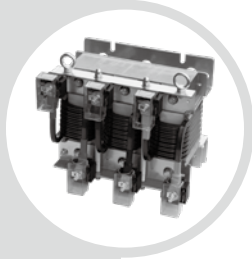


스마트 리액터

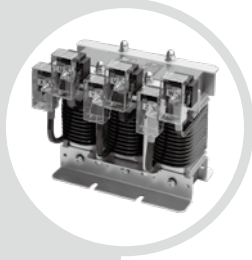
Smart Reactor



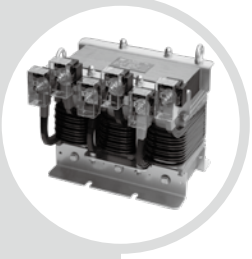
ACR 인버터 전단용 UL인증형 리액터
(UL AC INPUT REACTOR) 138



ACL 인버터 후단용 UL인증형 리액터
(UL AC OUTPUT REACTOR) 142



ACR 인버터 전단용 리액터
(AC INPUT REACTOR) 148



ACL 인버터 후단용 리액터
(AC OUTPUT REACTOR) 152

주문시 확인 승낙 사항

Items to be verified and approved when ordering products

운영 제품을 구입하는 고객 여러분께!

저희 운영 제품을 애용해 주셔서 대단히 감사합니다.
본 카탈로그에서 당사 제품을 주문하실 경우, 견적서, 계약서, 사양서 등에 특기사항이 없는 경우에는 다음의 적합 용도조건, 보증내용등을 적용합니다.
아래 내용을 확인하시고 승낙하신 후 주문해 주십시오.

1. 보증 내용

- ① 보증기간
당사 제품의 보증기간은 구입 후 또는 지정 장소 납입 후 1년으로 합니다.
- ② 보증 범위
상기 보증 기간 중에 당사측의 책임으로 당사 제품에 고장이 발생한 경우 대체품 제공 또는 수리를 제품 구입 장소에서 무상으로 실시합니다. 단, 고장의 원인이 다음에 해당하는 경우에는 이 보증 대상 범위에서 제외됩니다.
 - a) 본 카탈로그 또는 사양서에 기재되어 있는 이외의 조건, 환경, 취급 및 사용에 의한 경우
 - b) 당사 제품 이외의 원인에 의한 경우
 - c) 당사 이외에 의한 개조 또는 수리에 의한 경우
 - d) 당사 제품의 본래 사용법 이외의 사용에 의한 경우
 - e) 당사 출하 당시의 과하, 기술 수준으로는 예측 할 수 없었던 경우
 - f) 기타 천재지변, 재해 등 당사측의 책임이 아닌 원인에 의한 경우참고로 여기서의 보증은 당사 제품 단품의 보증을 의미하는 것이며, 당사 제품 고장에 의해 유발되는 손해는 보증 대상에서 제외됩니다.

2. 책임의 제한

- ① 당사 제품에 기인해 발생한 특별손해, 간접손해, 또는 소극적 손해에 대해 당사는 일체의 책임을 지지 않습니다.
- ② 프로그래밍 가능한 당사제품에 대해 당사 이외의 자가 실시한 프로그램 또는 그에 의해 발생한 결과에 대해 당사는 일체의 책임을 지지 않습니다.

3. 적합 용도의 조건

- ① 당사 제품을 다른 제품과 조합해서 사용하는 경우에 적합해야 할 규격, 법규 및 규제는 고객이 직접 확인해 주십시오.
또 고객이 사용하시는 시스템, 기계, 장치에 대한 당사제품의 적합성은 고객이 직접 확인해 주십시오.
이것이 실시되지 않는 경우 당사는 당사 제품의 적합성에 대해 책임을 지지 않습니다.
- ② 다음 용도에 사용하는 경우, 당사 영업 담당자와 상담하고 사양서 등을 통해 확인하는 한편 정격, 성능에 대해 여유를 주거나 만일 고장이 발생해도 위험을 최소화 할 수 있는 안전 회로 등의 안전 대책을 2중으로 강구해 주십시오.
 - a) 실외, 잠재적인 화학적 오염 또는 전기적 방해를 받는 용도 또는 본 카탈로그에 기재되지 않는 조건이나 환경에서 사용.
 - b) 원자력 제어설비, 소각설비, 철도, 항공, 차량설비, 의료용 기계, 반도체 제조장비, 오락기계, 안전장치 및 행정 기관이나 개별 업계의 규제에 따른 설비
 - c) 인명이나 재산에 위험이 미칠 수 있는 시스템, 기계, 장치
 - d) 가스, 수도, 전기의 공급 시스템, 24시간 연속 운전 시스템 등 높은 신뢰성이 필요한 설비
 - e) 자동차(2륜차 포함) 탑재 설비
 - f) 기타상기 a)~e)에 준하며 고도의 안전성이 필요한 용도
- ③ 고객이 당사 제품을 인명이나 재산에 중대한 위험을 미치는 용도에 사용하는 경우에는 시스템 전체적으로 위험을 알리거나 여유 있는 설계에 의해 필요한 안전성을 확보할 수 있도록 설계되어 있는지 당사 제품이 전체적으로 의도한 용도에 적절히 배전, 설치 되어 있는지 반드시 고객이 직접 사전에 확인해 주십시오.
- ④ 본 카탈로그에 기재되어 있는 용도는 참고용이므로 채택 시에는 기기, 장치의 기능과 안전성을 확인 한 후에 사용해 주십시오.
- ⑤ 당사 제품의 잘못된 사용으로 고객 또는 제 3자에게 예기치 않는 손해가 발생하지 않도록 사용상의 금지 사항 및 주의 사항을 완전히 숙지 한 후 반드시 지켜 주십시오.

4. 사양변경

본 카탈로그에 기재된 제품의 사양 및 동봉품은 개선 또는 기타 사유에 의해 필요에 따라 변경될 수 있습니다.
당사 영업 담당자와 상담하고 당사 제품의 실제 사양을 확인해 주십시오.

5. 서비스의 범위

당사 제품의 가격에는 기술자 파견 등의 서비스 비용은 포함되어 있지 않습니다.
원하실 경우에는 당사 영업 담당자와 상담해 주십시오.

6. 적용 범위

상기 사항은 대한민국 내에서의 거래 및 사용을 전제로 합니다.
해외에서의 거래 및 사용에 대해서는 당사 영업 담당자와 사전에 상담해 주십시오.

Dear customers who purchase Woon Young products!

Thank you for purchasing Woon Young products.
If there is no particular information on estimates, contracts or specifications when you order products from this catalog, the following conditions of use and warranty shall apply. Please place orders after you read and approve the following items.

1. Content of Warranty

- ① Warranty period
The warranty period of this product shall be 1 year from the date of purchase or from the day the product is delivered to a designated place.
- ② Scope of warranty
If failure occurs due to reasons attributable to this company during the above-said warranty period, this company will provide substitute products or repair the product free of charge at the place of purchase. However, if the cause of failure is one of the following, it shall be excluded from being eligible for warranty benefits.
 - a) Products were handled or used under the conditions and environment not entered in this catalog or in specification.
 - b) Failure occurred due to reasons other than those caused by this product.
 - c) Failure occurred due to modification or repairs performed by persons other than this company.
 - d) Failure occurred because the product was used based on the method other than the original usage of this product.
 - e) Failure was not expected by the scientific and technical levels prevailing at the time of shipment.
 - f) Failure occurred due to causes beyond the control of this company, e.g. natural disasters and accidents.Warranty as specified herein means the warranty covering only the product of this company, and any damage caused by the failure of this product shall be excluded from being eligible for warranty coverage.

2. Limitations on responsibility

- ① This company shall not be held liable whatsoever for any special damage, indirect damage or passive damage caused by this product of this company.
- ② This company shall not be held liable whatsoever for any programming performed by persons other than this company on the programmable products or for the results of such programming.

3. Conditions of compatibility

- ① Please check the standards, laws and regulations applicable when this product is used in combination with other products.
In addition, be sure to check the compatibility of this product covering the systems, machines and devices used by you.
If you fail to take actions as above, this company shall not be held liable for the compatibility of the product.
- ② If the product is used for the following purposes, discuss details with the sales manager of this company based on the provided specifications. At the same time, allow sufficient rating and performance, or take appropriate safety measures through the safety circuits that can minimize risks even if failure occurs.
 - a) Using the product outside or under environment exposed to potential chemical pollution or electric interference, or using the products under the conditions or environment not specified in this catalog.
 - b) Nuclear controllers, incinerators, railways, aviation, vehicles, medical equipment, semiconductor manufacturing equipment, game machines, safety devices and equipment regulated by administrative agencies or individual maker.
 - c) Systems, machines and devices that can cause personal or property damage.
 - d) Equipment requiring high degree of reliability, e.g. gas, water and electricity supply systems, and 24-hour continuous operation systems.
 - e) Automobile (Including two-wheeled vehicles) mounted equipment
 - f) Other purposes equivalent to the above-said paragraph a) through e) requiring high degree of safety.
- ③ If the product is used for purposes that might induce serious personal or property damage, be sure that you inform risks covering the entire system in advance or verify whether the product is designed to ensure required safety or whether the product is properly connected and installed to suit the intended overall purposes
- ④ The purposes of the products shown in this catalog are only for reference purposes. Apply such purposes only after you check the functions and the safety of the equipment and devices.
- ⑤ To prevent unexpected damage to you or to third parties resulting from improper use of this product, be sure to use the product after you thoroughly read and understand items related to prohibitions and caution during use.

4. Changing specifications

The products and specifications entered in this catalog are subject to change as needed for improvement or for other reasons. Discuss with the sales manager of this company and verify actual specifications of the products.

5. Range of service

The product prices do not contain any service expenses, e.g. dispatch of technicians. If you need any services, discuss with the sales manager of this company.

6. Scope of application

Items described above are on the premise that the products are traded and used in the Republic of Korea. Discuss with the sales manager of this company regarding overseas transactions and uses.

GUIDELINES FOR SAFETY

안전을 위한 주의사항 Guidelines for Safety

- “안전을위한 주의사항” 은 제품을 안전하고 올바르게 사용하여 사고나 위험을 미리 막기 위한 것이므로 반드시 지켜 주십시오.
- 주의사항은 “경고”와 “주의”의 두 가지로 구분되어있으며 “경고” 와 “주의”의 의미는 다음과 같습니다.

- Guidelines for safety is to use product safe and properly and prevent accidents or dangers. Never forget to keep it.
- Guidelines can be classified into two, warning and caution, and their meanings are as follows.

⚠ 경고 지시사항을 위반하였을 때 심각한 상해나 사망이 발생 할 가능성이 있는 경우입니다.

⚠ 주의 지시사항을 위반하였을 때 경미한 상해나 제품손상이 발생할 가능성이 있는 경우 입니다.

- 제품과 사용설명서에 표시된 ⚠ 그림기호의 의미는 특정 조건 하에서 위험이 발생 할 우려가 있으므로 주의하라는 기호입니다.

⚠ Warning When there is the possibility that serious injury or death can occur when violating directions.

⚠ Caution When there is the possibility that slight injury or the damage of products can occur when violating directions.

- The meaning of ⚠ lexigram indicated on the products and instructions is to handle with care as any danger can occur under specific conditions.

⚠ 경고

1. 인명이나 재산상에 영향이 큰 기기 (예: 원자력제어, 의료기기, 차량, 철도, 항공, 연소장치, 오락기기 등 또는 안전장치)에 사용할 경우 반드시 2중으로 안전장치를 부착한 후 사용하여 주십시오.
 - 화재, 인명사고, 재산상의 손실이 발생할 수 있습니다.
2. 반드시 패널에 취부 하여 사용하고 FG 또는 \perp 단자는 접지하여 주십시오.
 - 감전의 우려가 있습니다.
3. 전원이 인가된 상태에서 결선 및 점검, 보수를 하지 마십시오.
 - 감전의 우려가 있습니다.
4. 자사 수리기술자 이외에는 제품을 개조하지 마십시오.
 - 감전이나 화재의 우려가 있습니다.
5. 입력 전원사양을 반드시 확인하시고 전원 연결 시 반드시 단자번호를 확인하시고 연결하십시오.
 - 화재의 우려가 있습니다.
6. 전원을 차단한 직후에 부하측 단자를 만지지 마십시오.
 - 감전의 우려가 있습니다.

⚠ Warning

1. When using in instruments that have great influence on lives or properties(for examples: nuclear energy control, medical equipment, vehicles, railroad, aviation, combustion apparatus, entertainment systems or safety device), use after being sure to attach duplex safety device.
 - There may be fire, loss of lives, or property damages.
2. Use after being sure to attach to panel, and ground FG or \perp terminal.
 - There may be the possibility of electric shock.
3. Don't connect, inspect and repair under the power-up.
 - There may be the possibility of electric shock.
4. Don't remodel products except by the company's engineers.
 - There may be the possibility of fire or electric shock.
5. Be sure to check input power source options, and connect after checking terminal number when connecting power sources.
 - There may be the possibility of fire.
6. Don't touch the terminal of load side immediately after power source is cut off.
 - There may be the possibility of electric shock.

⚠ 주의

1. 실외에서 사용하지 마십시오.
 - 제품의 수명이 짧아지는 원인이 되어 감전의 우려가 있습니다.
2. 전원 및 부하배선 연결 시에는 부하전류에 따른 전선의 굵기에 유의하여 주십시오.
 - 전류에 비하여 전선의 굵기가 가늘면 화재의 위험이 있습니다.
3. 단자대의 나사는 규정토크로 조여 주십시오.

규정토크(TORQUE) M3.5: 0.6~1.2N(6~12kgf.cm), M4 : 1.3~1.5 N(10~14Kgf.cm), M5: 2.1~3.0N(21~30kgf.cm), M8:10.6~12.5N(108~127kgf.cm), M12: 35.7~42N(364~428kgf.cm) M14: 57.8~68N(590~693kgf.cm)

 - 나사가 풀리면 접촉불량으로 화재의 우려가 있습니다.
4. 반드시 정격과 성능 범위내에서 사용하여 주십시오.
 - 제품의 수명이 단축되고 고장 발생의 원인이 됩니다.
5. 청소시 물, 유기용제 등의 사용을 금합니다.
 - 감전 및 화재와 제품변형의 우려가 있습니다.
6. 가연성가스, 폭발성가스, 습기, 직사광선, 복사열, 진동, 충격이 있는 장소에서의 설치 및 운전을 금합니다.
 - 제품수명단축 및 고장, 화재, 폭발의 위험이 있습니다.
7. 제품의 내부로 먼지나 배선찌꺼기 등의 유해한 도체가 유입되지 않도록 하여 주십시오.
 - 고장 및 화재의 우려가 있습니다.
8. 제품 사용시 환기되지 않는 밀폐된 곳에서 사용하지 마십시오.
9. 동작 중 방열판류에는 고열이 발생하므로 절대 만지지 마십시오.
 - 감전 및 화상의 우려가 있습니다.
10. 제품폐기 시에는 산업폐기물로서 처리하여 주십시오.

⚠ Caution

1. Don't use outdoors (for outdoor, separate order)
 - It can be a cause of product's life becoming short, and there may be the possibility of electric shock.
2. When connecting power source and load wiring, pay attention to the thickness of cables according to load current.
 - There may be the danger of fire if the thickness of cables is small for the current.
3. Tighten the screw of port by the regulated torque.

The regulated torque - M3.5 : 0.6~1.2N(6~12kgf.cm), M4 : 1.3~1.5 N(10~14Kgf.cm), M5 : 2.1~3.0N(21~30kgf.cm) M8 : 10.6~12.5N(108~127kgf.cm), M12 : 35.7~42N(364~428kgf.cm), M14 : 57.8~68N(590~693kgf.cm)

 - If the screw comes loose, there may be the possibility of fire because of bad contact.
4. Be sure to use within the range of rating and performance.
 - Product's life is shortened, and it may be a cause of troubles.
5. Don't use water or organic solvent when cleaning.
 - There may be the possibility of electric shock, fire and product deformation.
6. Don't install or operate in places with inflammable gas, explosive gas, direct ray of light, radiation heat, vibration and shock.
 - There may be the possibility of troubles and fire.
7. Make sure that harmful conductors such as dust or fragments of cables may not be flowed into the inside of product.
 - There may be the possibility of trouble or fire.
8. Don't use this product where closed and not ventilated place
 - It may cause a fire and the damage to product.
9. Never touch during operation as there is superheat on the radiator board.
10. Dispose as industrial waste when discarding products.

NCT
노이즈컨트롤박스

REACTOR
리액터

TRANSFORMER
트랜스포머

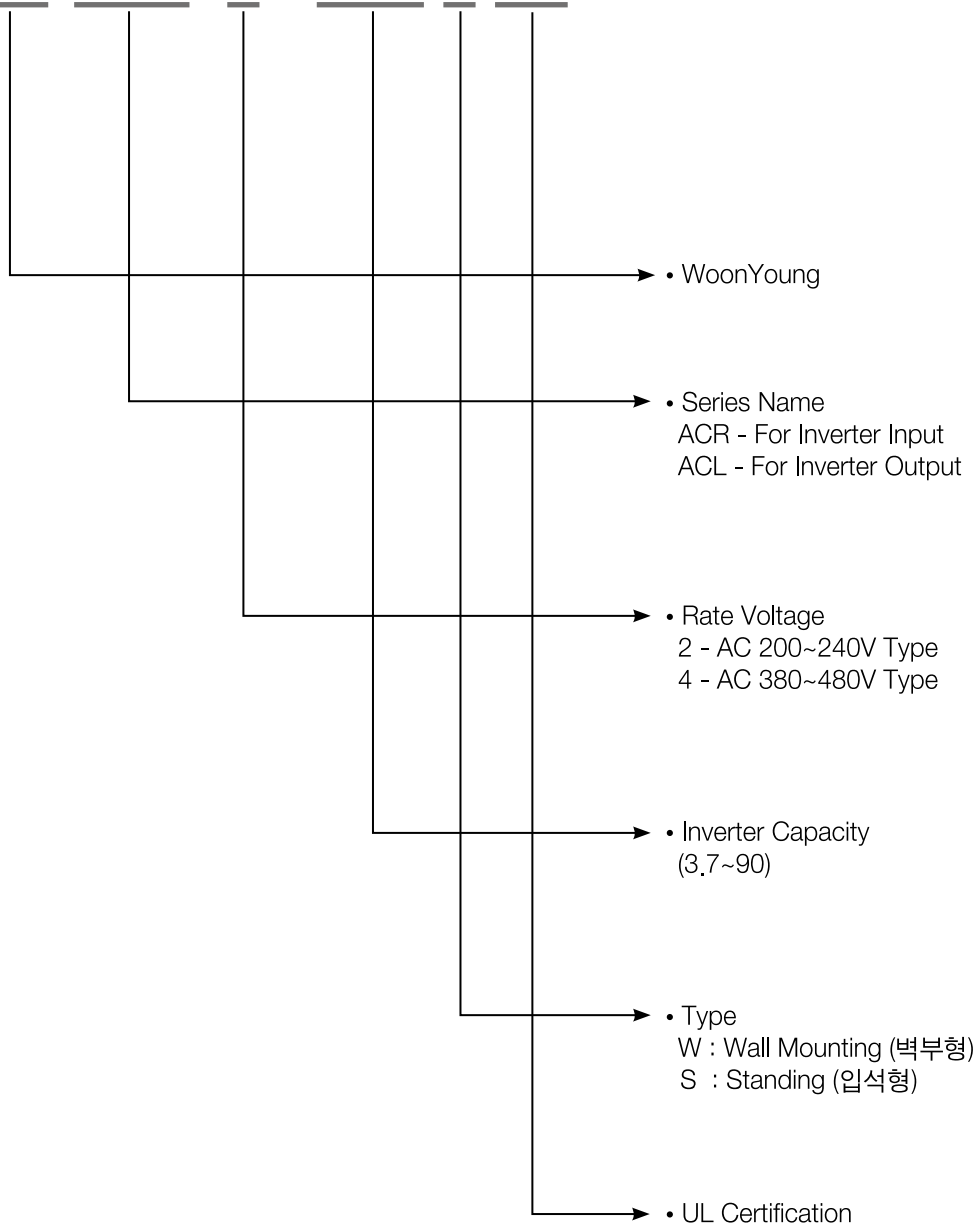
AHF
아크용접기

PHF
수동용접기

MSF
마이크로서지필터

ZHF
영상고조파필터

WY ACR 4 - 18.5 S UL

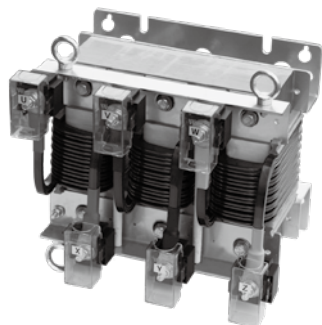


SMART REACTOR

AC INPUT REACTOR 인버터 전단 벽부형 (Wall Mounting Type ACR)



UL 인증



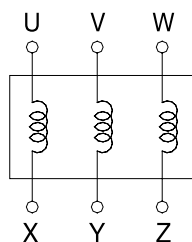
인버터 사용으로 인한 입력전원의 고조파 발생 억제와 역률개선을 위한 제품으로 국내 최초 UL인증을 받아 신뢰성과 안전성을 동시에 확보하였으며 안전커버 부착형 개별 단자대가 적용 된 제품입니다.

This product is for improving power factor and suppressing the generation of harmonics of input power due to the use of inverter. It obtained UL certification for the first time in Korea, so we secured reliability and safety at the same time. It has an individual terminal block with safety cover.

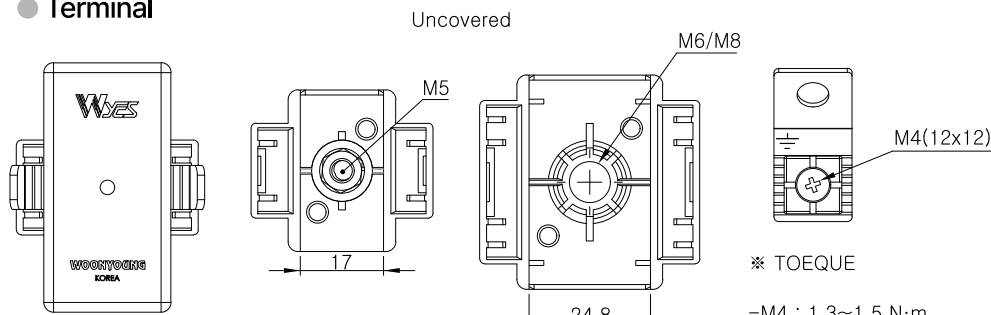
Specifications

Phase	3 Φ	
Frequency	50 / 60 Hz	
Insulation Class	Class 180(H) Electrical Insulation System (WY180, OBJY2 / 8.E474918)	
Cooling	Natural cooling (AN)	
Limited temp. rising	120 k	
Overload capability	1.6x rated current for 1 minute, once per hour	
Pollution degree	PD3	
Protection category	IP00	
Operating Temp. & Hum.	-20 ~ 40°C & 0 ~ 80% (Non-Condensing)	
Storage Temp. & Hum.	-20 ~ 50°C & 0 ~ 80% (Non-Condensing)	
Dielectric withstand voltage	Between each terminal & body (3.0kVAC for 1min.)	
Insulation Resistance	Min. 100M Ω , at 500VDC Megger	
Related Standard	IEC 61558-1	Safety of power transformers, power supplies, reactors and similar products - Part 1 : General Requirements and tests
	IEC 61558-2-20	Safety of transformers, reactors, power supplies units and combination there of - Part 2-20 : Particular requirements and tests for small reactors
	UL 508 CSA C22.2 No.14	UL Standard for Safety Industrial Control Equipment
	UL 1446	Systems of Insulating Materials - General
Conductor Material	AL	

Circuit Diagram



Terminal



※ TOEQUE

- M5 : 2.1~3.0 N·m
- M6 : 4.41~4.9 N·m
- M8 : 10.6~12.5 N·m

Line

Earth

● Wall Mounting Type

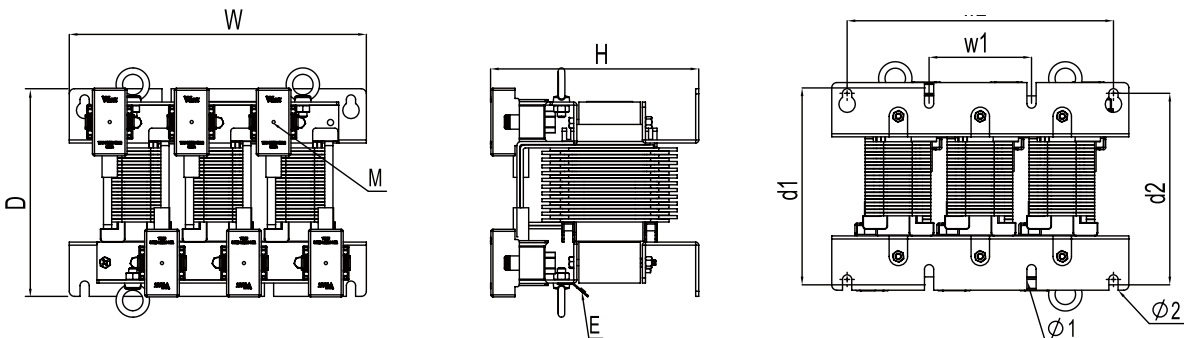
AC 200V ~ 240V (Impedance Voltage : 4%, Inductance : ± 10%, 60Hz)

MODEL	용량 (kW)	정격전류 (A)	인덕턴스 (mH)	Dimensions(mm)											Weight (kg)
				W	H	D	W1	d1	φ1	w2	d2	φ2	M	E	
WYACR2-3.7WUL	3.7	20	0.674	230	158	150	80	132	6 x 13	200	127	6 x 13	M5	M4	6
WYACR2-5.5WUL	5.5	30	0.449	230	158	150	80	132	6 x 13	200	127	6 x 13	M5	M4	6
WYACR2-7.5WUL	7.5	40	0.337	230	158	150	80	132	6 x 13	200	127	6 x 13	M5	M4	6
WYACR2-11WUL	11	60	0.225	250	179	168	100	147	9 x 25	220	152	7 x 15	M6	M4	9
WYACR2-15WUL	15	76	0.177	250	179	168	100	147	9 x 25	220	152	7 x 15	M6	M4	9
WYACR2-18.5WUL	18.5	100	0.135	250	179	204	100	184	9 x 25	220	188	7 x 15	M8	M4	11
WYACR2-22WUL	22	116	0.116	250	179	205	100	184	9 x 25	220	188	7 x 15	M8	M4	11
WYACR2-30WUL	30	134	0.101	290	204	234	100	184	9 x 25	260	178	9 x 15	M8	M4	18
WYACR2-37WUL	37	164	0.082	290	204	254	100	184	9 x 25	260	198	9 x 15	M8	M4	19
WYACR2-45WUL	45	200	0.067	290	204	255	100	184	9 x 25	260	198	9 x 15	M8	M4	20

AC 380V ~ 480V (Impedance Voltage : 4%, Inductance : ± 10%, 60Hz)

MODEL	용량 (kW)	정격전류 (A)	인덕턴스 (mH)	Dimensions(mm)											Weight (kg)
				W	H	D	W1	d1	φ1	w2	d2	φ2	M	E	
WYACR4-3.7WUL	3.7	10	2.450	230	158	180	80	162	6 x 13	200	157	6 x 13	M5	M4	7
WYACR4-5.5WUL	5.5	15	1.634	230	158	180	80	162	6 x 13	200	157	6 x 13	M5	M4	7
WYACR4-7.5WUL	7.5	20	1.225	230	158	180	80	162	6 x 13	200	157	6 x 13	M5	M4	7
WYACR4-11WUL	11	30	0.817	250	165	167	100	147	9 x 25	220	152	7 x 15	M5	M4	9
WYACR4-15WUL	15	38	0.645	250	165	167	100	147	9 x 25	220	152	7 x 15	M5	M4	9
WYACR4-18.5WUL	18.5	50	0.490	250	179	214	100	194	9 x 25	220	197	7 x 15	M6	M4	12
WYACR4-22WUL	22	58	0.422	250	179	214	100	194	9 x 25	220	198	7 x 15	M6	M4	12
WYACR4-30WUL	30	67	0.366	290	204	244	100	184	9 x 25	260	187	9 x 15	M6	M4	18
WYACR4-37WUL	37	82	0.299	290	204	264	100	184	9 x 25	260	207	9 x 15	M6	M4	20
WYACR4-45WUL	45	100	0.245	290	204	264	100	184	9 x 25	260	208	9 x 15	M8	M4	20
WYACR4-55WUL	55	121	0.203	330	228	264	150	200	11 x 30	300	222	9 x 15	M8	M4	31
WYACR4-75WUL	75	167	0.147	330	228	284	150	221	11 x 30	300	242	9 x 15	M8	M4	34
WYACR4-90WUL	90	201	0.122	330	228	285	150	221	11 x 30	300	243	9 x 15	M8	M4	35

● Dimension



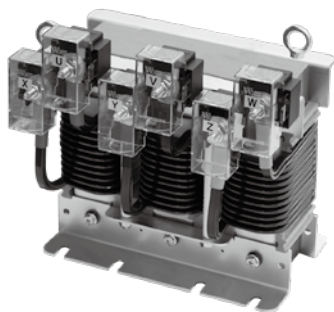
트랜스포머
REACTOR
리액터
무정전압용 레이어
SSR
전력조정기
TPR
스위칭파워
SMP
노이즈 필터
NF
하모닉 필터
HF
서지보호기
SPD
보호계전기
RELAY
누전경보기
ELD = GFR
영상변류기
ZCT
패널메타
METER
계기용 변성기
CT = VT
SHUNT = FAN

SMART REACTOR

AC INPUT REACTOR 인버터 전단 입석형 (Standing Type ACR)

UL[®] CE RoHS

UL 인증



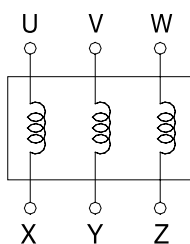
인버터 사용으로 인한 입력전원의 고조파 발생 억제와 역률개선을 위한 제품으로 국내 최초 UL인증을 받아 신뢰성과 안전성을 동시에 확보하였으며 안전커버 부착형 개별 단자대가 적용 된 제품입니다.

This product is for improving power factor and suppressing the generation of harmonics of input power due to the use of inverter. It obtained UL certification for the first time in Korea, so we secured reliability and safety at the same time. It has an individual terminal block with safety cover.

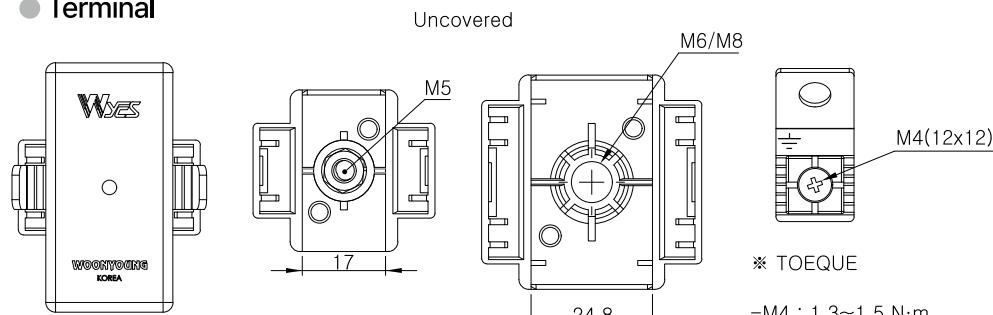
Specifications

Phase	3 ϕ	
Frequency	50 / 60 Hz	
Insulation Class	Class 180(H) Electrical Insulation System (WY180, OBJY2 / 8.E474918)	
Cooling	Natural cooling (AN)	
Limited temp. rising	120 k	
Overload capability	1.6x rated current for 1 minute, once per hour	
Pollution degree	PD3	
Protection category	IP00	
Operating Temp. & Hum.	-20 ~ 40°C & 0 ~ 80% (Non-Condensing)	
Storage Temp. & Hum.	-20 ~ 50°C & 0 ~ 80% (Non-Condensing)	
Dielectric withstand voltage	Between each terminal & body (3.0kVAC for 1min.)	
Insulation Resistance	Min. 100M Ω , at 500VDC Megger	
Related Standard	IEC 61558-1	Safety of power transformers, power supplies, reactors and similar products - Part 1 : General Requirements and tests
	IEC 61558-2-20	Safety of transformers, reactors, power supplies units and combination thereof - Part 2-20 : Particular requirements and tests for small reactors
	UL 508 CSA C22.2 No.14	UL Standard for Safety Industrial Control Equipment
	UL 1446	Systems of Insulating Materials - General
Conductor Material	AL	

Circuit Diagram



Terminal



※ TOEQUE

- M5 : 2.1~3.0 N·m
- M6 : 4.41~4.9 N·m
- M8 : 10.6~12.5 N·m

Line

Earth

SMART REACTOR



AC INPUT REACTOR 인버터 전단 입석형 (Standing Type ACR)



● Standing Type

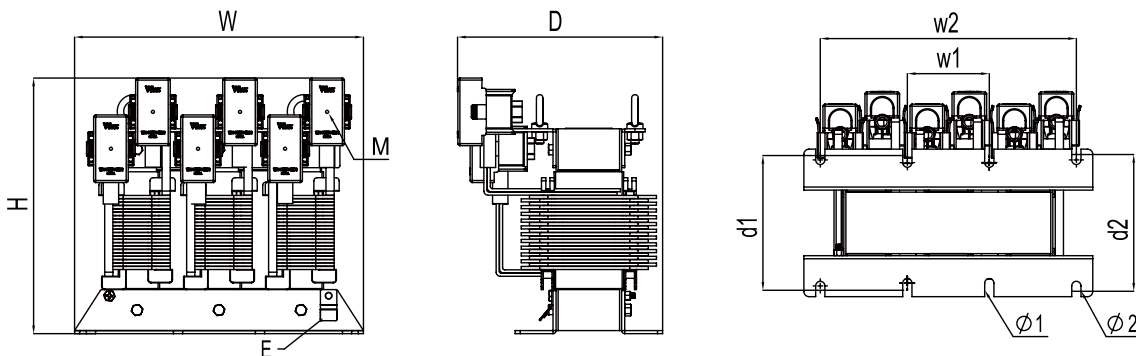
AC 200V ~ 240V (Impedance Voltage : 4%, Inductance : $\pm 10\%$, 60Hz)

MODEL	용량 (kW)	정격전류 (A)	인덕턴스 (mH)	Dimensions(mm)											Weight (kg)
				W	H	D	W1	d1	$\phi 1$	w2	d2	$\phi 2$	M	E	
WYACR2-30SUL	30	134	0.101	282	220	201	80	131	9 x 25	250	129	9 x 15	M8	M4	18
WYACR2-37SUL	37	164	0.082	282	240	201	80	131	9 x 25	250	129	9 x 15	M8	M4	19
WYACR2-45SUL	45	200	0.067	282	240	201	80	131	9 x 25	250	129	9 x 15	M8	M4	20

AC 380V ~ 480V (Impedance Voltage : 4%, Inductance : $\pm 10\%$, 60Hz)

MODEL	용량 (kW)	정격전류 (A)	인덕턴스 (mH)	Dimensions(mm)											Weight (kg)
				W	H	D	W1	d1	$\phi 1$	w2	d2	$\phi 2$	M	E	
WYACR4-30SUL	30	67	0.366	282	230	201	80	131	9 x 25	250	129	9 x 15	M6	M4	18
WYACR4-37SUL	37	82	0.299	282	249	201	80	131	9 x 25	250	129	9 x 15	M6	M4	20
WYACR4-45SUL	45	100	0.245	282	250	201	80	131	9 x 25	250	129	9 x 15	M8	M4	20
WYACR4-55SUL	55	121	0.203	330	250	230	95	160	11 x 17	300	156	9 x 15	M8	M4	31
WYACR4-75SUL	75	167	0.147	330	270	230	95	160	11 x 17	300	156	9 x 15	M8	M4	34
WYACR4-90SUL	90	201	0.122	330	271	230	95	160	11 x 17	300	156	9 x 15	M8	M4	35

● Dimension



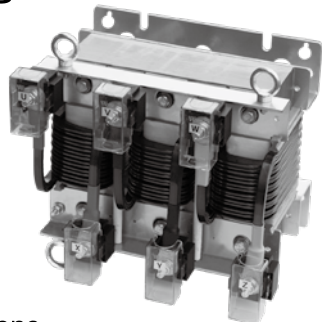
트랜스포머
 TRANS = NCT
 리액터
 REACTOR
 무정전압플래이
 SSR
 전력조정기
 TPR
 스위칭파워
 SMPSP
 노이즈 필터
 NF
 하모닉 필터
 HF
 서지보호기
 SPD
 보호계전기
 RELAY
 누전경보기
 ELD = GFR
 영상변류기
 ZCT
 판넬메타
 METER
 계기용변성기
 CT = VT
 션트팬
 SHUNT = FAN

SMART REACTOR

AC OUTPUT REACTOR 인버터 후단 벽부형 (Wall Mounting Type ACL)



UL 인증



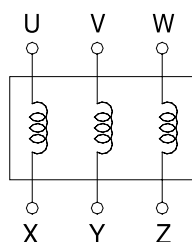
인버터 사용으로 인한 모터의 소음발생 저감과 고조파 억제를 위한 제품으로 국내 최초 UL인증을 받아 신뢰성과 안전성을 동시에 확보하였으며 안전커버 부착형 개별 단자대가 적용 된 제품입니다.

This product is for suppressing the harmonics and reducing the noise generation of motors due to the use of inverter. It obtained UL certification for the first time in Korea, so we secured reliability and safety at the same time. It has an individual terminal block with safety cover.

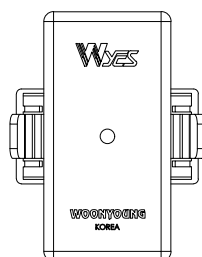
Specifications

Phase	3 ϕ	
Frequency	0~60 Hz(up to 120Hz with derating graph C)	
Inverter Switching Frequency	3.7~22kW : 1.5~4.0kHz / 30~45kW : 1.5~3.5kHz / 55~90kW : 1.5~3.0kHz (up to 4.5kHz with derating graph A)	
Insulation Class	Class 180(H) Electrical Insulation System (WY180, OBJY2 / 8.E474918)	
Cooling	Natural cooling (AN)	
Limited temp. rising	120 k (at Switching Frequency 3 kHz / Operating Frequency 60Hz)	
Overload capability	1.6x rated current for 1 minute, once per hour	
Audible Noise	Max. 82 dB (With derating graph B)	
Pollution degree	PD3	
Protection category	IP00	
Operating Temp. & Hum.	-20 ~ 40°C & 0 ~ 80% (Non-Condensing)	
Storage Temp. & Hum.	-20 ~ 50°C & 0 ~ 80% (Non-Condensing)	
Dielectric withstand voltage	Between each terminal & body (3.0kVAC for 1min.)	
Insulation Resistance	Min. 100M Ω , at 500VDC Megger	
Related Standard	IEC 61558-1	Safety of power transformers, power supplies, reactors and similar products - Part 1 : General Requirements and tests
	IEC 61558-2-20	Safety of transformers, reactors, power supplies units and combination thereof - Part 2-20 : Particular requirements and tests for small reactors
	UL 508 CSA C22.2 No.14	UL Standard for Safety Industrial Control Equipment
	UL 1446	Systems of Insulating Materials - General
Conductor Material	AL	

Circuit Diagram



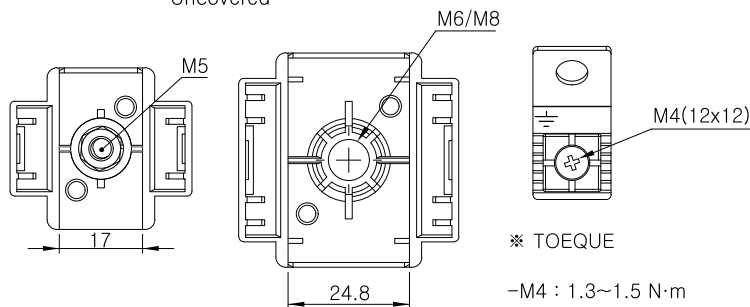
Terminal



※ TOEQUE

- M5 : 2.1~3.0 N·m
- M6 : 4.41~4.9 N·m
- M8 : 10.6~12.5 N·m

Uncovered



Line

Earth

※ TOEQUE

-M4 : 1.3~1.5 N·m

SMART REACTOR



AC OUTPUT REACTOR 인버터 후단 벽부형 (Wall Mounting Type ACL)



● Wall Mounting Type

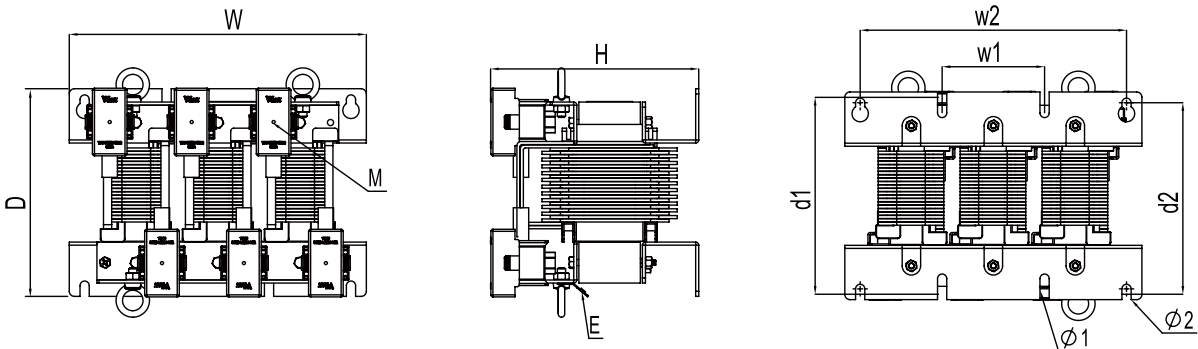
AC 200V ~ 240V (Impedance Voltage : 1.3%, Inductance : ± 20%, 60Hz)

MODEL	용량 (kW)	정격전류 (A)	인덕턴스 (mH)	Dimensions(mm)											Weight (kg)
				W	H	D	W1	d1	φ1	w2	d2	φ2	M	E	
WYACL2-3.7WUL	3.7	20	0.219	230	168	145	80	127	6 x 13	200	122	6 x 13	M5	M4	7
WYACL2-5.5WUL	5.5	30	0.146	230	168	145	80	127	6 x 13	200	122	6 x 13	M5	M4	7
WYACL2-7.5WUL	7.5	40	0.110	230	168	145	80	127	6 x 13	200	122	6 x 13	M5	M4	7
WYACL2-11WUL	11	60	0.073	250	189	168	100	147	9 x 25	220	152	7 x 15	M6	M4	11
WYACL2-15WUL	15	76	0.058	250	189	169	100	147	9 x 25	220	152	7 x 15	M6	M4	11
WYACL2-18.5WUL	18.5	100	0.044	250	199	184	100	164	9 x 25	220	168	7 x 15	M8	M4	14
WYACL2-22WUL	22	116	0.038	250	199	185	100	164	9 x 25	220	168	7 x 15	M8	M4	14
WYACL2-30WUL	30	134	0.033	290	234	236	100	184	9 x 25	260	180	9 x 15	M8	M4	26
WYACL2-37WUL	37	164	0.027	290	234	247	100	184	9 x 25	260	191	9 x 15	M8	M4	28
WYACL2-45WUL	45	200	0.022	290	234	248	100	184	9 x 25	260	192	9 x 15	M8	M4	28

AC 380V ~ 480V (Impedance Voltage : 1.3%, Inductance : ± 20%, 60Hz)

MODEL	용량 (kW)	정격전류 (A)	인덕턴스 (mH)	Dimensions(mm)											Weight (kg)
				W	H	D	W1	d1	φ1	w2	d2	φ2	M	E	
WYACL4-3.7WUL	3.7	10	0.796	230	168	150	80	132	6 x 13	200	127	6 x 13	M5	M4	7
WYACL4-5.5WUL	5.5	15	0.531	230	168	150	80	132	6 x 13	200	127	6 x 13	M5	M4	7
WYACL4-7.5WUL	7.5	20	0.398	230	168	150	80	132	6 x 13	200	127	6 x 13	M5	M4	7
WYACL4-11WUL	11	30	0.265	250	175	158	100	137	9 x 25	220	142	7 x 15	M5	M4	10
WYACL4-15WUL	15	38	0.210	250	175	158	100	137	9 x 25	220	142	7 x 15	M5	M4	10
WYACL4-18.5WUL	18.5	50	0.159	250	199	175	100	155	9 x 25	220	158	7 x 15	M6	M4	13
WYACL4-22WUL	22	58	0.137	250	199	175	100	155	9 x 25	220	159	7 x 15	M6	M4	13
WYACL4-30WUL	30	67	0.119	290	234	240	100	183	9 x 25	260	184	9 x 15	M6	M4	26
WYACL4-37WUL	37	82	0.097	290	234	265	100	184	9 x 25	260	209	9 x 15	M6	M4	30
WYACL4-45WUL	45	100	0.080	290	234	266	100	184	9 x 25	260	210	9 x 15	M8	M4	30
WYACL4-55WUL	55	121	0.066	330	253	266	150	230	11 x 30	300	224	9 x 15	M8	M4	41
WYACL4-75WUL	75	167	0.048	330	253	278	150	230	11 x 30	300	236	9 x 15	M8	M4	44
WYACL4-90WUL	90	190	0.042	330	253	279	150	230	11 x 30	300	237	9 x 15	M8	M4	44

● Dimension

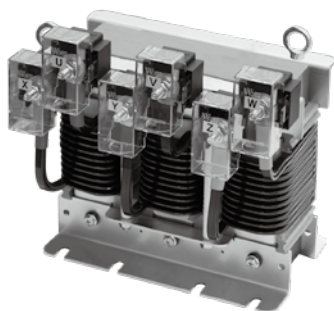


트랜스포머
TRANS=NCCT
리액터
REACTOR
무정전압플래이
SSR
전력조정기
TPR
스위칭파워
SMPSS
노이즈필터
N/F
하모닉필터
H/F
서지보호기
SPD
보호계전기
RELAY
누전경보기
ELD=GFBR
영상변류기
ZCT
판넬메타
METER
계기용변성기
CT=VT
선편팬
SHUNT=FAN

SMART REACTOR

AC OUTPUT REACTOR 인버터 후단 입석형 (Standing Type ACL)

UL 인증



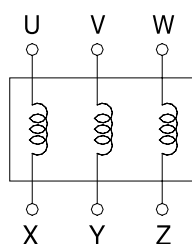
인버터 사용으로 인한 모터의 소음발생 저감과 고조파 억제를 위한 제품으로 국내 최초 UL인증을 받아 신뢰성과 안전성을 동시에 확보하였으며 안전커버 부착형 개별 단자대가 적용 된 제품입니다.

This product is for suppressing the harmonics and reducing the noise generation of motors due to the use of inverter. It obtained UL certification for the first time in Korea, so we secured reliability and safety at the same time. It has an individual terminal block with safety cover.

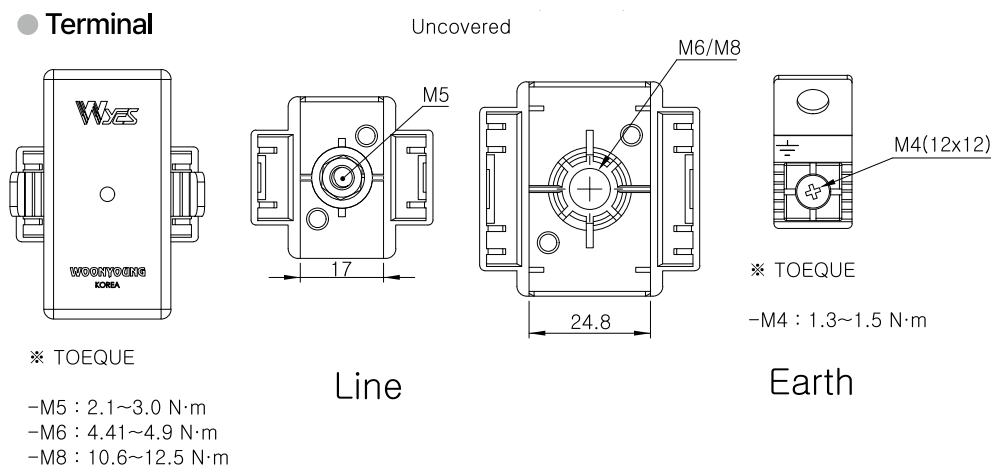
Specifications

Phase	3 Φ	
Frequency	0~60 Hz(up to 120Hz with derating graph C)	
Inverter Switching Frequency	3.7~22kW : 1.5~4.0kHz / 30~45kW : 1.5~3.5kHz / 55~90kW : 1.5~3.0kHz (up to 4.5kHz with derating graph A)	
Insulation Class	Class 180(H) Electrical Insulation System (WY180, OBJY2 / 8.E474918)	
Cooling	Natural cooling (AN)	
Limited temp. rising	120 k (at Switching Frequency 3 kHz / Operating Frequency 60Hz)	
Overload capability	1.6x rated current for 1 minute, once per hour	
Audible Noise	Max. 82 dB (With derating graph B)	
Pollution degree	PD3	
Protection category	IP00	
Operating Temp. & Hum.	-20 ~ 40°C & 0 ~ 80% (Non-Condensing)	
Storage Temp. & Hum.	-20 ~ 50°C & 0 ~ 80% (Non-Condensing)	
Dielectric withstand voltage	Between each terminal & body (3.0kVAC for 1min.)	
Insulation Resistance	Min. 100M Ω , at 500VDC Megger	
Related Standard	IEC 61558-1	Safety of power transformers, power supplies, reactors and similar products - Part 1 : General Requirements and tests
	IEC 61558-2-20	Safety of transformers, reactors, power supplies units and combination thereof - Part 2-20 : Particular requirements and tests for small reactors
	UL 508 CSA C22.2 No.14	UL Standard for Safety Industrial Control Equipment
	UL 1446	Systems of Insulating Materials - General
Conductor Material	AL	

Circuit Diagram



Terminal



SMART REACTOR



AC OUTPUT REACTOR 인버터 후단 입석형 (Standing Type ACL)



● Standing Type

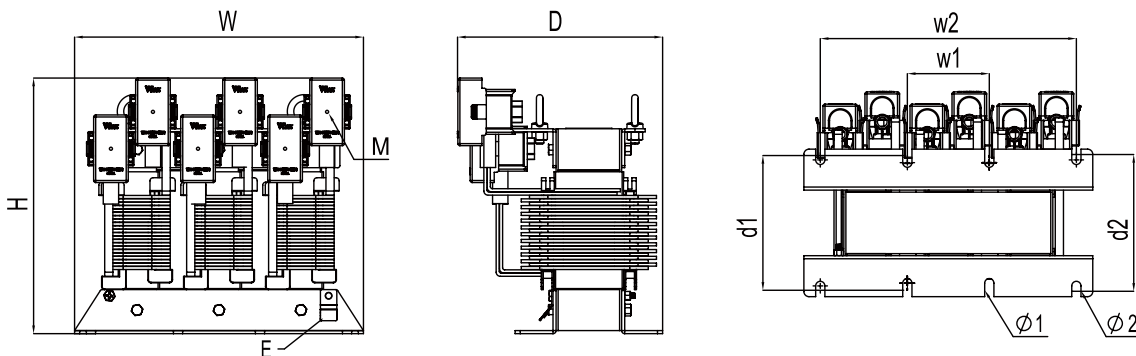
AC 200V ~ 240V (Impedance Voltage : 4%, Inductance : ± 10%, 60Hz)

MODEL	용량 (kW)	정격전류 (A)	인덕턴스 (mH)	Dimensions(mm)											Weight (kg)
				W	H	D	W1	d1	Φ1	w2	d2	Φ2	M	E	
WYACL2-30SUL	30	134	0.027	282	222	231	80	131	9 x 25	250	159	9 x 15	M8	M4	26
WYACL2-37SUL	37	164	0.022	282	233	231	80	131	9 x 25	250	159	9 x 15	M8	M4	28
WYACL2-45SUL	45	200	0.022	282	234	231	80	131	9 x 25	250	159	9 x 15	M8	M4	28

AC 380V ~ 480V (Impedance Voltage : 1.3%, Inductance : ± 20%, 60Hz)

MODEL	용량 (kW)	정격전류 (A)	인덕턴스 (mH)	Dimensions(mm)											Weight (kg)
				W	H	D	W1	d1	Φ1	w2	d2	Φ2	M	E	
WYACL4-30SUL	30	67	0.119	282	226	231	80	131	9 x 25	250	159	9 x 15	M6	M4	26
WYACL4-37SUL	37	82	0.097	282	251	231	80	131	9 x 25	250	159	9 x 15	M6	M4	30
WYACL4-45SUL	45	100	0.080	282	252	231	80	131	9 x 25	250	159	9 x 15	M8	M4	30
WYACL4-55SUL	55	121	0.066	330	252	255	95	185	11 x 17	300	181	9 x 15	M8	M4	41
WYACL4-75SUL	75	167	0.048	330	264	255	95	185	11 x 17	300	181	9 x 15	M8	M4	44
WYACL4-90SUL	90	190	0.042	330	265	255	95	185	11 x 17	300	181	9 x 15	M8	M4	44

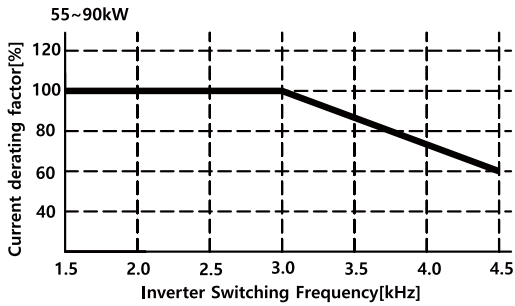
● Dimension



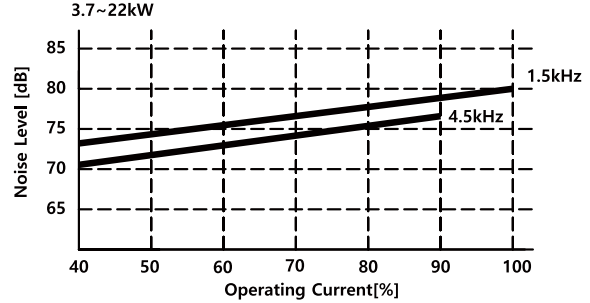
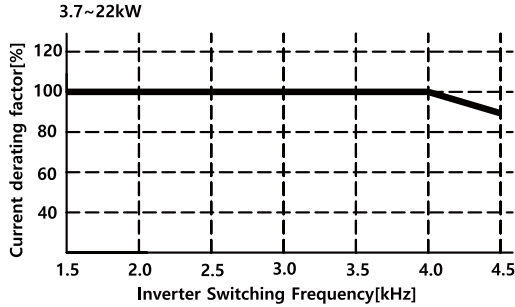
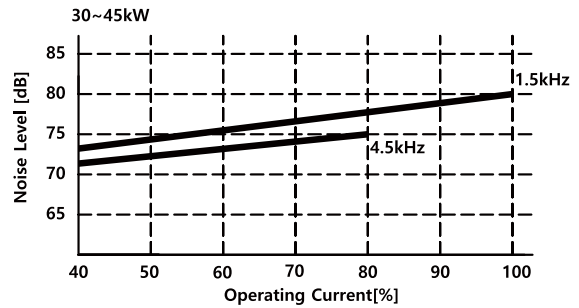
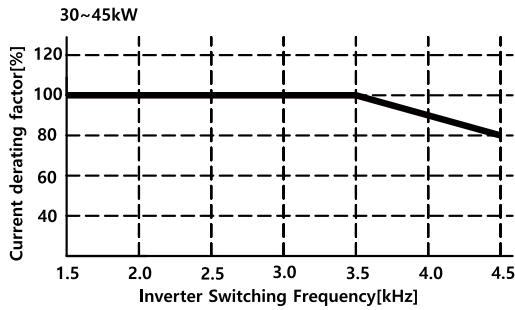
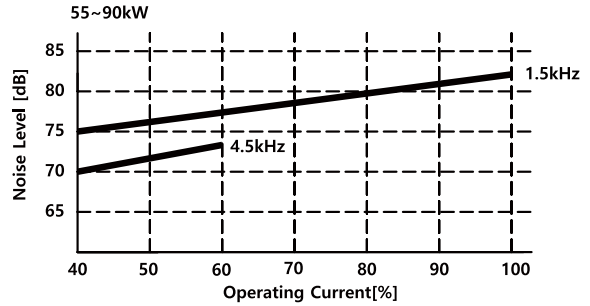
트랜스포머
리액터
무정전압블레이
전력조정기
스위칭파워
노이즈 필터
하모닉 필터
서지보호기
보호계전기
누전경보기
영상변류기
판넬메타
계기용변성기
선풍팬

● Derating graph

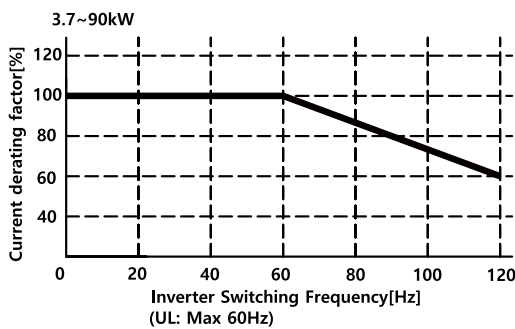
Derating Graph A



Derating Graph B



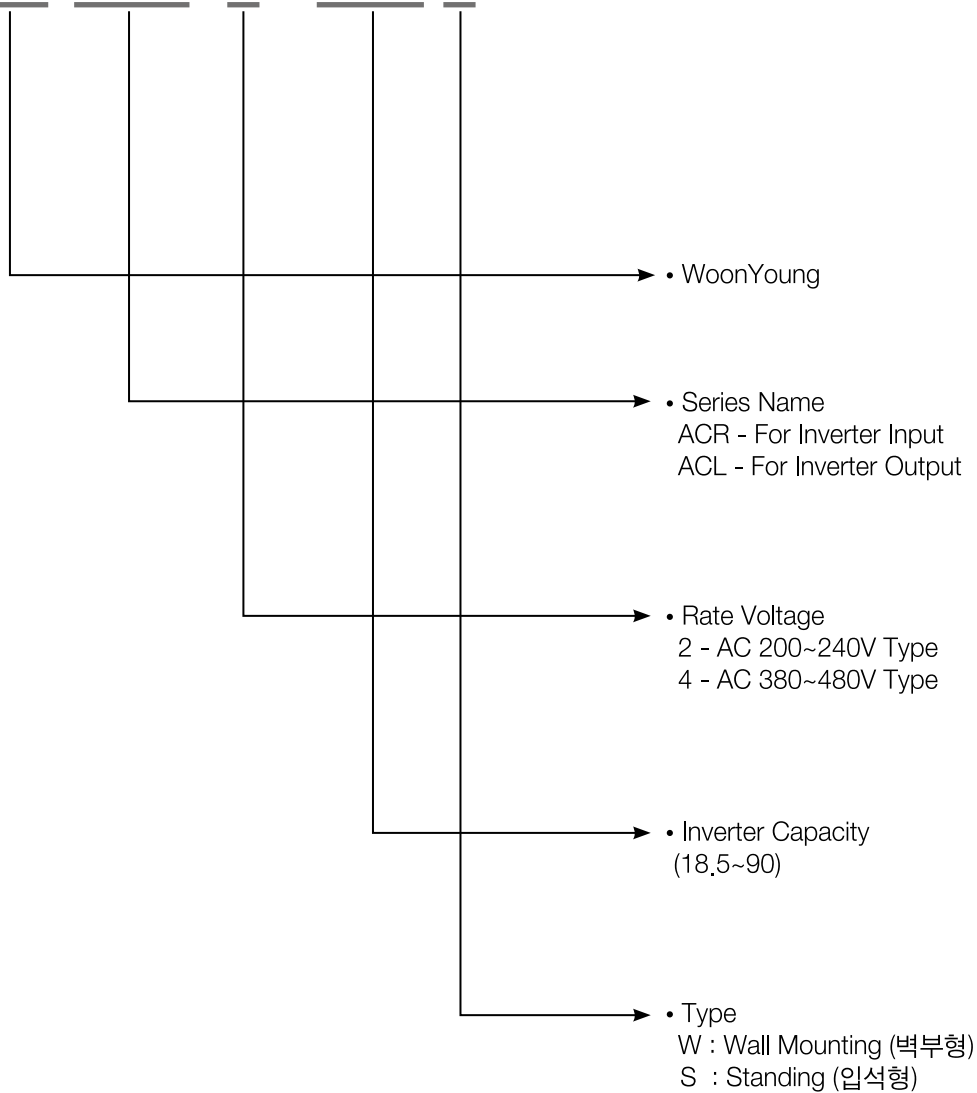
Derating Graph C



SMART REACTOR

스마트 리액터 모델 구분표 Explanation

WY ACR 4 - 18.5 S



트랜스포머
TRANSFORMER

리액터
REACTOR

무정전압블레이
SSR

전력조정기
TPR

스위칭파워
SMPS

노이즈필터
N/F

하모닉필터
H/F

서지보호기
SPD

보호계전기
RELAY

누전경보기
ELD=GF

영상변류기
ZCT

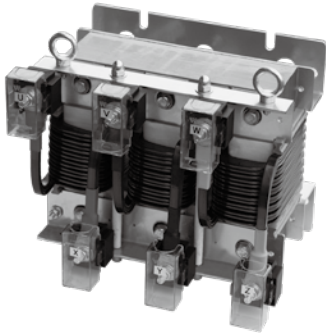
판넬메타
METER

계기용변성기
CT=VT

선풍팬
SHUNT=FAN

SMART REACTOR

AC INPUT REACTOR 인버터 전단 벽부형 (Wall Mounting Type ACR)



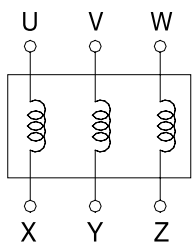
인버터 사용으로 인한 입력전원의 고조파 발생 억제와 역률개선을 위한 제품으로 안전커버 부착형 개별 단자대가 적용 된 제품입니다.

This product is for improving power factor and suppressing the generation of harmonics of input power due to the use of inverter. It has an individual terminal block with safety cover.

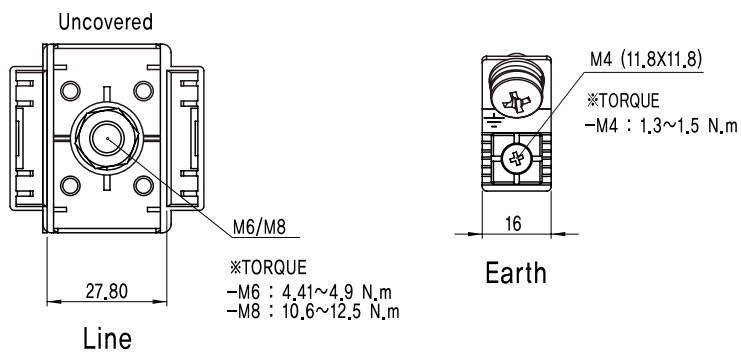
● Specifications

Phase	3 Φ	
Frequency	50 / 60 Hz	
Insulation Class	H	
Cooling	Natural cooling AN	
Limited temp. rising	120 k	
Overload capability	1.6x rated current for 1 minute, once per hour	
Pollution degree	PD3	
Protection category	IP00	
Operating Temp. & Hum.	-20 ~ 40°C & 0 ~ 80% (Non-Condensing)	
Storage Temp. & Hum.	-20 ~ 50°C & 0 ~ 80% (Non-Condensing)	
Dielectric withstand voltage	Between each terminal & body (3.0kVAC for 1min.)	
Insulation Resistance	Min. 100M Ω , at 500VDC Megger	
Related Standard	IEC 61558-1	Safety of power transformers, power supplies, reactors and similar products - Part 1 : General Requirements and tests
	IEC 61558-2-20	Safety of transformers, reactors, power supplies units and combination thereof - Part 2-20 : Particular requirements and tests for small reactors
Conductor Material	AL	

● Circuit Diagram



● Terminal



● Wall Mounting Type

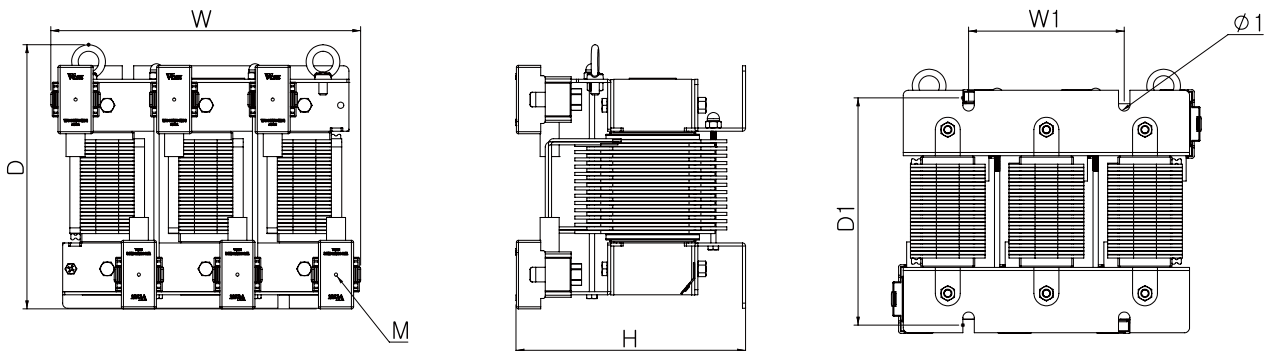
200V ~ 240V (Impedance Voltage : 4% 220VAC, 60Hz)

MODEL	용량 (kW)	정격전류 (A)	인덕턴스 (mH)	Dimensions(mm)								Weight (kg)
				W	H	D	W1	D1	φ1	M	E	
WYACR2-18.5W	18.5	100	0.135	219	169	197	100	184	9 x 15	M8	M4	11
WYACR2-22W	22	116	0.116	219	169	197	100	184	9 x 15	M8	M4	12
WYACR2-30W	30	134	0.101	258	184	192	100	184	9 x 15	M8	M4	17
WYACR2-37W	37	164	0.082	258	184	207	100	184	9 x 15	M8	M4	18
WYACR2-45W	45	200	0.067	258	184	207	100	184	9 x 15	M8	M4	19

380V ~ 480V (Impedance Voltage : 4% 400VAC, 60Hz)

MODEL	용량 (kW)	정격전류 (A)	인덕턴스 (mH)	Dimensions(mm)								Weight (kg)
				W	H	D	W1	D1	φ1	M	E	
WYACR4-18.5W	18.5	50	0.490	219	169	207	100	194	9 x 15	M6	M4	11
WYACR4-22W	22	58	0.422	219	169	207	100	194	9 x 15	M6	M4	12
WYACR4-30W	30	67	0.366	258	184	197	100	184	9 x 15	M6	M4	17
WYACR4-37W	37	82	0.299	258	184	217	100	184	9 x 15	M6	M4	18
WYACR4-45W	45	100	0.245	258	184	217	100	184	9 x 15	M8	M4	19
WYACR4-55W	55	121	0.203	299	222	235	150	200	11 x 20	M8	M4	28
WYACR4-75W	75	167	0.147	299	222	256	150	221	11 x 20	M8	M4	29
WYACR4-90W	90	201	0.122	299	222	256	150	221	11 x 20	M8	M4	30

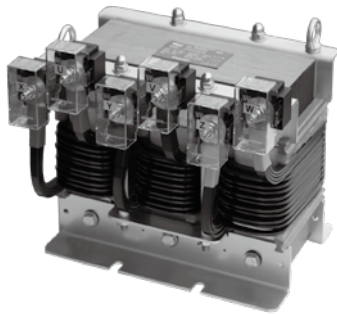
● Dimension



TRANS=INCT 트랜스포머 리액터
 REACTOR 리액터
 SSR 무정전압릴레이
 TPR 전력조정기
 SMPSS 스위칭파워
 N/F 노이즈 필터
 H/F 하모닉 필터
 SPD 서지보호기
 RELAY 보호계전기
 ELD=GF R 누전경보기
 ZCT 영상변류기
 METER 판넬메타
 CT=VT 계기용변성기
 SHUNT=FA N 션트팬

SMART REACTOR

AC INPUT REACTOR 인버터 전단 입석형 (Standing Type ACR)



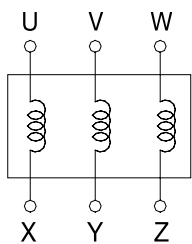
인버터 사용으로 인한 입력전원의 고조파 발생 억제와 역률개선을 위한 제품으로 안전커버 부착형 개별 단자대가 적용 된 제품입니다.

This product is for improving power factor and suppressing the generation of harmonics of input power due to the use of inverter. It has an individual terminal block with safety cover.

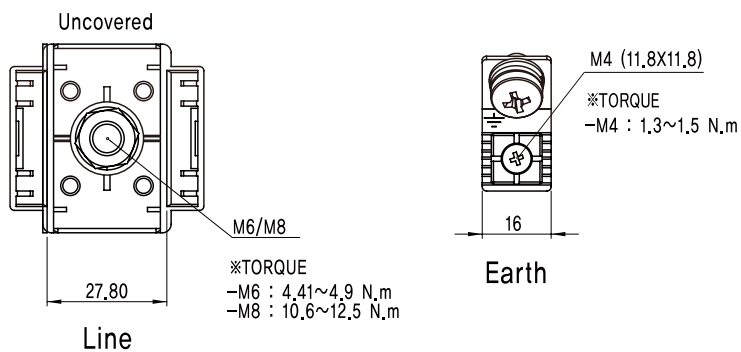
● Specifications

Phase	3 Φ	
Frequency	50 / 60 Hz	
Insulation Class	H	
Cooling	Natural cooling AN	
Limited temp. rising	120 k	
Overload capability	1.6x rated current for 1 minute, once per hour	
Pollution degree	PD3	
Protection category	IP00	
Operating Temp. & Hum.	-20 ~ 40°C & 0 ~ 80% (Non-Condensing)	
Storage Temp. & Hum.	-20 ~ 50°C & 0 ~ 80% (Non-Condensing)	
Dielectric withstand voltage	Between each terminal & body (3.0kVAC for 1min.)	
Insulation Resistance	Min. 100M Ω , at 500VDC Megger	
Related Standard	IEC 61558-1	Safety of power transformers, power supplies, reactors and similar products - Part 1 : General Requirements and tests
	IEC 61558-2-20	Safety of transformers, reactors, power supplies units and combination thereof - Part 2-20 : Particular requirements and tests for small reactors
Conductor Material	AL	

● Circuit Diagram



● Terminal



SMART REACTOR

AC INPUT REACTOR 인버터 전단 입석형 (Standing Type ACR)

● Standing Type

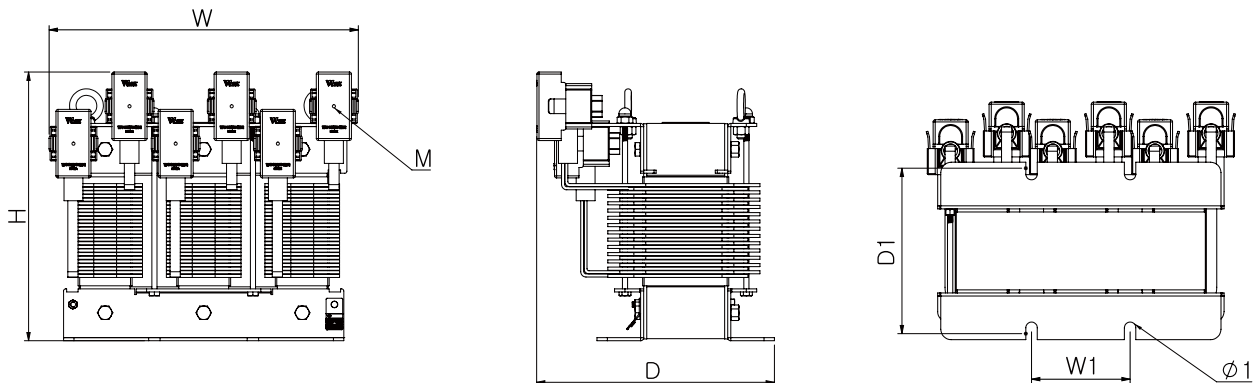
200V ~ 240V (Impedance Voltage : 4% 220VAC, 60Hz)

MODEL	용량 (kW)	정격전류 (A)	인덕턴스 (mH)	Dimensions(mm)								Weight (kg)
				W	H	D	W1	D1	Φ1	M	E	
WYACR2-30S	30	134	0.101	259	216	199	80	131	9 x 17.7	M8	M4	17
WYACR2-37S	37	164	0.082	259	231	200	80	131	9 x 17.7	M8	M4	18
WYACR2-45S	45	200	0.067	259	231	200	80	131	9 x 17.7	M8	M4	19

380V ~ 480V (Impedance Voltage : 4% 400VAC, 60Hz)

MODEL	용량 (kW)	정격전류 (A)	인덕턴스 (mH)	Dimensions(mm)								Weight (kg)
				W	H	D	W1	D1	Φ1	M	E	
WYACR4-30S	30	67	0.366	259	220	199	80	131	9 x 17.7	M6	M4	17
WYACR4-37S	37	82	0.299	259	241	199	80	131	9 x 17.7	M6	M4	18
WYACR4-45S	45	100	0.245	259	241	199	80	131	9 x 17.7	M8	M4	19
WYACR4-55S	55	121	0.203	298	241	230	95	160	11 x 17	M8	M4	28
WYACR4-75S	75	167	0.147	298	261	230	95	160	11 x 17	M8	M4	29
WYACR4-90S	90	201	0.122	298	261	230	95	160	11 x 17	M8	M4	30

● Dimension



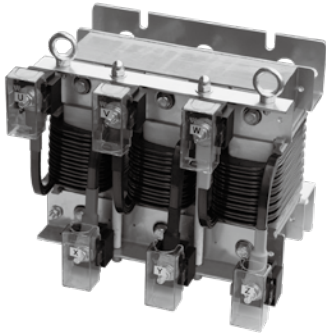
TRANS=INCT
 트랜스포머
 REACTOR
 리액터
 SSR
 무정전압릴레이
 TPR
 전력조정기
 SMPSP
 스위칭파워
 NF/F
 노이즈필터
 HF/F
 하모닉필터
 SPD
 서지보호기
 RELAY
 보호계전기
 ELD=GFR
 누전경보기
 ZCT
 영상변류기
 METER
 판넬메타
 CT=VT
 계기용변성기
 SHUNT=FA
 션트팬

SMART REACTOR

리액터

AC OUTPUT REACTOR 인버터 후단 벽부형 (Wall Mounting Type ACL)

CE RoHS



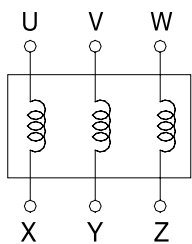
인버터 사용으로 인한 모터의 소음발생 저감과 고조파 억제를 위한 제품으로 안전커버 부착형 개별 단자대가 적용 된 제품입니다.

This product is for suppressing the harmonics and reducing the noise generation of motors due to the use of inverter. It has an individual terminal block with safety cover.

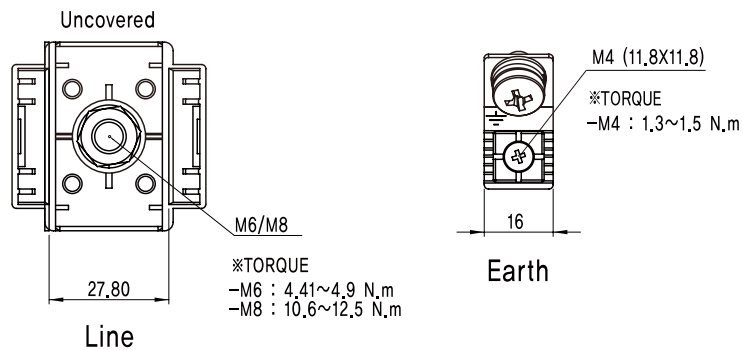
Specifications

Phase	3 Φ	
Frequency	0 ~ 60 Hz (up to 120Hz with derating graph C)	
Inverter Switching Frequency	3.7~22kW : 1.5~4.0kHz / 30~45kW : 1.5~3.5kHz / 55~90kW : 1.5~3.0kHz (up to 4.5kHz with derating graph A)	
Insulation Class	H	
Cooling	Natural cooling AN	
Limited temp. rising	120 K (at 3 kHz)	
Overload capability	1.6x rated current for 1 minute, once per hour	
Audible Noise	Max. 82 dB (With derating graph B)	
Pollution degree	PD3	
Protection category	IP00	
Operating Temp. & Hum.	-20 ~ 40°C & 0 ~ 80% (Non-Condensing)	
Storage Temp. & Hum.	-20 ~ 50°C & 0 ~ 80% (Non-Condensing)	
Dielectric withstand voltage	Between each terminal & body (3.0kVAC for 1min.)	
Insulation Resistance	Min. 100M Ω , at 500VDC Megger	
Related Standard	IEC 61558-1	Safety of power transformers, power supplies, reactors and similar products - Part 1 : General Requirements and tests
	IEC 61558-2-20	Safety of transformers, reactors, power supplies units and combination thereof - Part 2-20 : Particular requirements and tests for small reactors
Conductor Material	AL	

Circuit Diagram



Terminal



● Wall Mounting Type

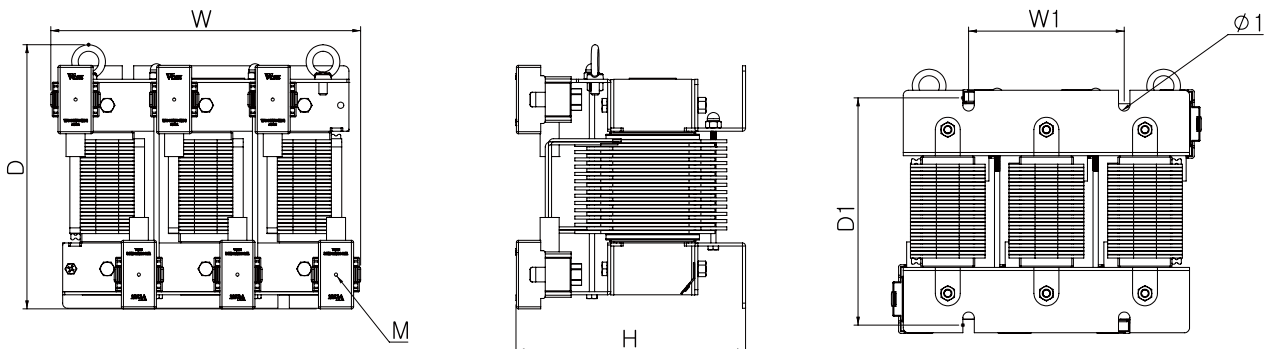
200V ~ 240V (Impedance Voltage : 1.3% 220VAC, 60Hz)

MODEL	용량 (kW)	정격전류 (A)	인덕턴스 (mH)	Dimensions(mm)								Weight (kg)
				W	H	D	W1	D1	φ1	M	E	
WYACL2-18.5W	18.5	100	0.044	219	189	177	100	164	9 x 15	M8	M4	12
WYACL2-22W	22	116	0.038	219	189	177	100	164	9 x 15	M8	M4	13
WYACL2-30W	30	134	0.033	258	214	209	100	184	9 x 15	M8	M4	24
WYACL2-37W	37	164	0.027	258	214	209	100	184	9 x 15	M8	M4	26
WYACL2-45W	45	200	0.022	258	214	209	100	184	9 x 15	M8	M4	27

380V ~ 480V (Impedance Voltage : 1.3% 400VAC, 60Hz)

MODEL	용량 (kW)	정격전류 (A)	인덕턴스 (mH)	Dimensions(mm)								Weight (kg)
				W	H	D	W1	D1	φ1	M	E	
WYACL4-18.5W	18.5	50	0.159	219	189	168	100	155	9 x 15	M6	M4	12
WYACL4-22W	22	58	0.137	219	189	168	100	155	9 x 15	M6	M4	13
WYACL4-30W	30	67	0.119	258	214	195	100	183	9 x 15	M6	M4	24
WYACL4-37W	37	82	0.097	258	214	216	100	184	9 x 15	M6	M4	26
WYACL4-45W	45	100	0.080	258	214	216	100	184	9 x 15	M8	M4	27
WYACL4-55W	55	121	0.066	299	247	265	150	230	11 x 20	M8	M4	40
WYACL4-75W	75	167	0.048	299	247	265	150	230	11 x 20	M8	M4	42
WYACL4-90W	90	190	0.042	299	247	265	150	230	11 x 20	M8	M4	43

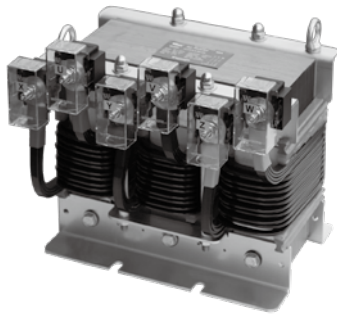
● Dimension



트랜스포머
TRANS=NCCT
리액터
REACTOR
무정전압블레이
SSR
전력조정기
TPR
스위칭파워
SMPSP
노이즈 필터
N/F
하모닉 필터
H/F
서지보호기
SPD
보호계전기
RELAY
누전경보기
ELD=GFBR
영상변류기
ZCT
판넬메타
METER
계기용변성기
CT=VT
선풍팬
SHUNT=FAN

SMART REACTOR

AC OUTPUT REACTOR 인버터 후단 입석형 (Standing Type ACL)



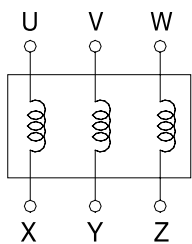
인버터 사용으로 인한 모터의 소음발생 저감과 고조파 억제를 위한 제품으로 안전커버 부착형 개별 단자대가 적용 된 제품입니다.

This product is for suppressing the harmonics and reducing the noise generation of motors due to the use of inverter. It has an individual terminal block with safety cover.

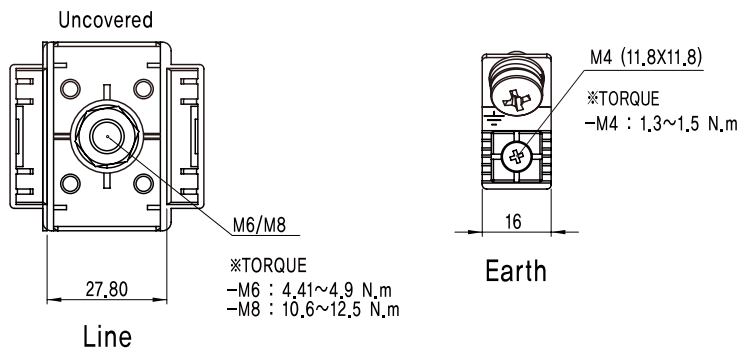
● Specifications

Phase	3 Φ	
Frequency	0~60 Hz(up to 120Hz with derating graph C)	
Inverter Switching Frequency	3.7~22kW : 1.5~4.0kHz / 30~45kW : 1.5~3.5kHz / 55~90kW : 1.5~3.0kHz (up to 4.5kHz with derating graph A)	
Insulation Class	H	
Cooling	Natural cooling AN	
Limited temp. rising	120 k (at 3 kHz)	
Overload capability	1.6x rated current for 1 minute, once per hour	
Audible Noise	Max. 82 dB (With derating graph B)	
Pollution degree	PD3	
Protection category	IP00	
Operating Temp. & Hum.	-20 ~ 40°C & 0 ~ 80% (Non-Condensing)	
Storage Temp. & Hum.	-20 ~ 50°C & 0 ~ 80% (Non-Condensing)	
Dielectric withstand voltage	Between each terminal & body (3.0kVAC for 1min.)	
Insulation Resistance	Min. 100M Ω , at 500VDC Megger	
Related Standard	IEC 61558-1	Safety of power transformers, power supplies, reactors and similar products - Part 1 : General Requirements and tests
	IEC 61558-2-20	Safety of transformers, reactors, power supplies units and combination thereof - Part 2-20 : Particular requirements and tests for small reactors
Conductor Material	AL	

● Circuit Diagram



● Terminal



● Standing Type

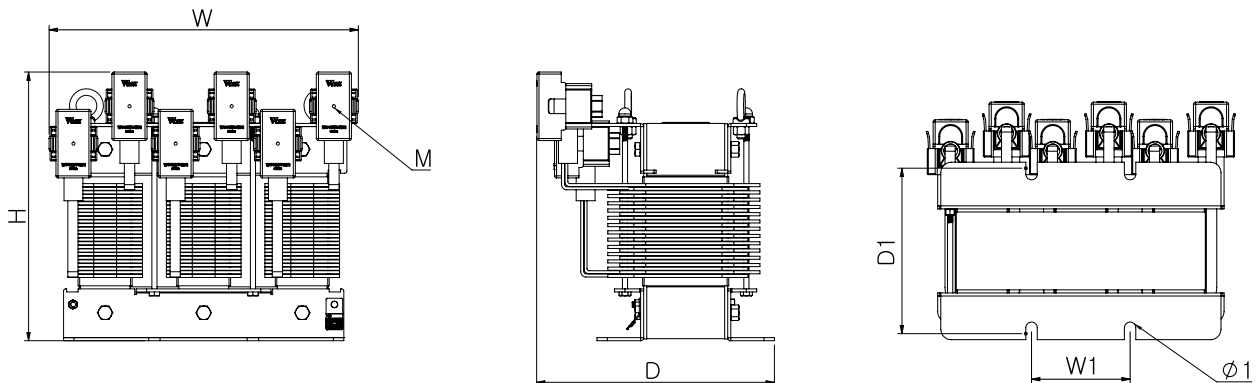
200V ~ 240V (Impedance Voltage : 1.3% 220VAC, 60Hz)

MODEL	용량 (kW)	정격전류 (A)	인덕턴스 (mH)	Dimensions(mm)								Weight (kg)
				W	H	D	W1	D1	φ1	M	E	
WYACL2-30S	30	134	0.033	259	233	229	80	131	9 x 17.7	M8	M4	24
WYACL2-37S	37	164	0.027	259	233	229	80	131	9 x 17.7	M8	M4	26
WYACL2-45S	45	200	0.022	259	233	229	80	131	9 x 17.7	M8	M4	27

380V ~ 480V (Impedance Voltage : 1.3% 400VAC, 60Hz)

MODEL	용량 (kW)	정격전류 (A)	인덕턴스 (mH)	Dimensions(mm)								Weight (kg)
				W	H	D	W1	D1	φ1	M	E	
WYACL4-30S	30	67	0.119	259	219	229	80	131	9 x 17.7	M6	M4	24
WYACL4-37S	37	82	0.097	259	240	229	80	131	9 x 17.7	M6	M4	26
WYACL4-45S	45	100	0.080	259	240	229	80	131	9 x 17.7	M8	M4	27
WYACL4-55S	55	121	0.066	298	270	255	95	185	11 x 17	M8	M4	40
WYACL4-75S	75	167	0.048	298	270	255	95	185	11 x 17	M8	M4	42
WYACL4-90S	90	190	0.042	298	270	255	95	185	11 x 17	M8	M4	43

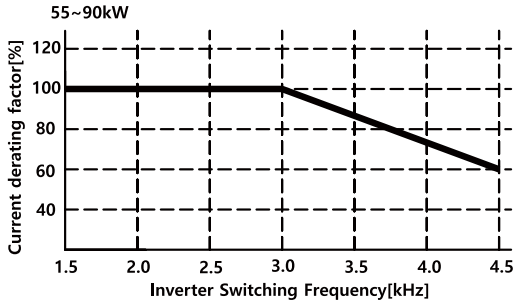
● Dimension



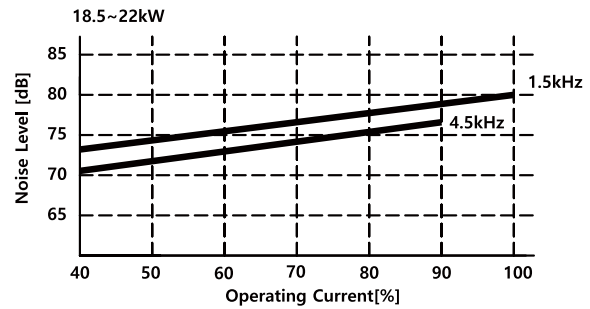
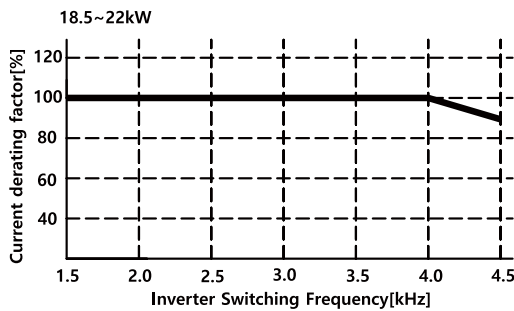
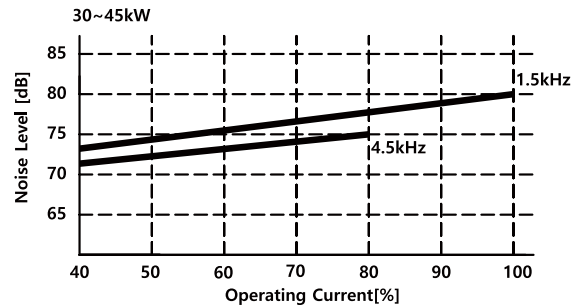
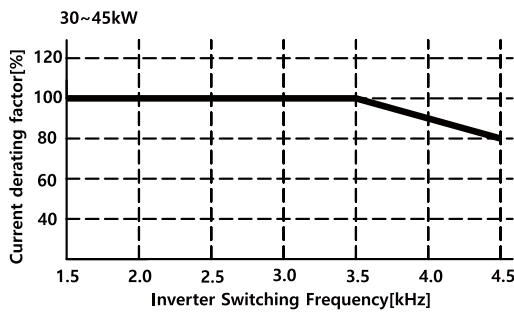
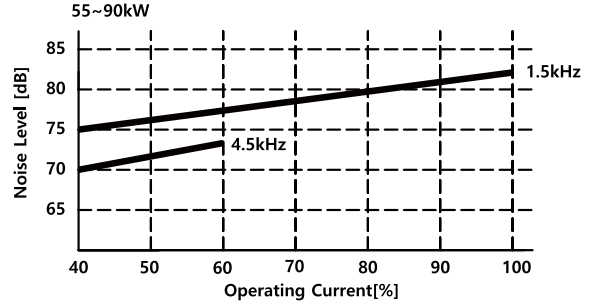
트랜스포머
TRANS=NCCT
리액터
REACTOR
무정전압파워
SSR
전력조정기
TPR
스위칭파워
SMPSP
노이즈 필터
N/F
하모닉 필터
H/F
서지보호기
SPD
보호계전기
RELAY
누전경보기
ELD=GFBR
영상변류기
ZCT
판넬메타
METER
계기용변성기
CT=VT
선풍팬
SHUNT=FAN

● Derating graph

Derating Graph A



Derating Graph B



Derating Graph C

