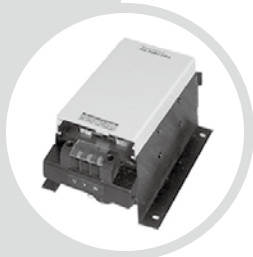
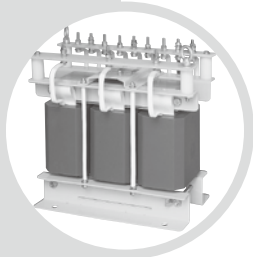


# 리액터

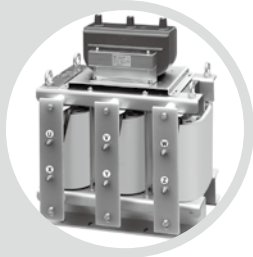
Reactor



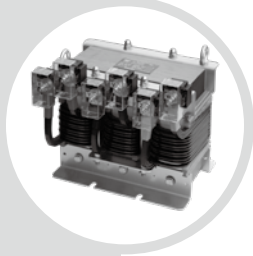
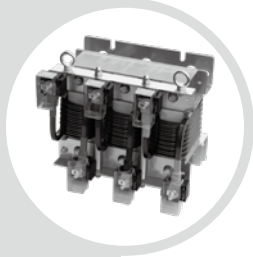
기술적 설명  
Technical Description ..... 126



스마트 리액터  
Input Reactor ..... 135



저압.고압 리액터  
Output Reactor ..... 157



# 주문시 확인 승낙 사항

## Items to be verified and approved when ordering products

### 운영 제품을 구입하는 고객 여러분께!

저희 운영 제품을 애용해 주셔서 대단히 감사합니다.  
본 카탈로그에서 당사 제품을 주문하실 경우, 견적서, 계약서, 사양서 등에 특기사항이 없는 경우에는 다음의 적합 용도조건, 보증내용등을 적용합니다.  
아래 내용을 확인하시고 승낙하신 후 주문해 주십시오.

#### 1. 보증 내용

- ① 보증기간  
당사 제품의 보증기간은 구입 후 또는 지정 장소 납입 후 1년으로 합니다.
- ② 보증 범위  
상기 보증 기간 중에 당사측의 책임으로 당사 제품에 고장이 발생한 경우 대체품 제공 또는 수리를 제품 구입 장소에서 무상으로 실시합니다. 단, 고장의 원인이 다음에 해당하는 경우에는 이 보증 대상 범위에서 제외됩니다.
  - a) 본 카탈로그 또는 사양서에 기재되어 있는 이외의 조건, 환경, 취급 및 사용에 의한 경우
  - b) 당사 제품 이외의 원인에 의한 경우
  - c) 당사 이외에 의한 개조 또는 수리에 의한 경우
  - d) 당사 제품의 본래 사용법 이외의 사용에 의한 경우
  - e) 당사 출하 당시의 과하, 기술 수준으로는 예측 할 수 없었던 경우
  - f) 기타 천재지변, 재해 등 당사측의 책임이 아닌 원인에 의한 경우참고로 여기서의 보증은 당사 제품 단품의 보증을 의미하는 것이며, 당사 제품 고장에 의해 유발되는 손해는 보증 대상에서 제외됩니다.

#### 2. 책임의 제한

- ① 당사 제품에 기인해 발생한 특별손해, 간접손해, 또는 소극적 손해에 대해 당사는 일체의 책임을 지지 않습니다.
- ② 프로그래밍 가능한 당사제품에 대해 당사 이외의 자가 실시한 프로그램 또는 그에 의해 발생한 결과에 대해 당사는 일체의 책임을 지지 않습니다.

#### 3. 적합 용도의 조건

- ① 당사 제품을 다른 제품과 조합해서 사용하는 경우에 적합해야 할 규격, 법규 및 규제는 고객이 직접 확인해 주십시오.  
또 고객이 사용하시는 시스템, 기계, 장치에 대한 당사제품의 적합성은 고객이 직접 확인해 주십시오.  
이것이 실시되지 않는 경우 당사는 당사 제품의 적합성에 대해 책임을 지지 않습니다.
- ② 다음 용도에 사용하는 경우, 당사 영업 담당자와 상담하고 사양서 등을 통해 확인하는 한편 정격, 성능에 대해 여유를 주거나 만일 고장이 발생해도 위험을 최소화 할 수 있는 안전 회로 등의 안전 대책을 2중으로 강구해 주십시오.
  - a) 실외, 잠재적인 화학적 오염 또는 전기적 방해를 받는 용도 또는 본 카탈로그에 기재되지 않는 조건이나 환경에서 사용.
  - b) 원자력 제어설비, 소각설비, 철도, 항공, 차량설비, 의료용 기계, 반도체 제조장비, 오락기계, 안전장치 및 행정 기관이나 개별 업계의 규제에 따른 설비
  - c) 인명이나 재산에 위험이 미칠 수 있는 시스템, 기계, 장치
  - d) 가스, 수도, 전기의 공급 시스템, 24시간 연속 운전 시스템 등 높은 신뢰성이 필요한 설비
  - e) 자동차(2륜차 포함) 탑재 설비
  - f) 기타상기 a)~e)에 준하며 고도의 안전성이 필요한 용도
- ③ 고객이 당사 제품을 인명이나 재산에 중대한 위험을 미치는 용도에 사용하는 경우에는 시스템 전체적으로 위험을 알려거나 여유 있는 설계에 의해 필요한 안전성을 확보할 수 있도록 설계되어 있는지 당사 제품이 전체적으로 의도한 용도에 적절히 배전, 설치 되어 있는지 반드시 고객이 직접 사전에 확인해 주십시오.
- ④ 본 카탈로그에 기재되어 있는 용도는 참고용이므로 채택 시에는 기기, 장치의 기능과 안전성을 확인 한 후에 사용해 주십시오.
- ⑤ 당사 제품의 잘못된 사용으로 고객 또는 제 3자에게 예기치 않는 손해가 발생하지 않도록 사용상의 금지 사항 및 주의 사항을 완전히 숙지 한 후 반드시 지켜 주십시오.

#### 4. 사양변경

본 카탈로그에 기재된 제품의 사양 및 동봉품은 개선 또는 기타 사유에 의해 필요에 따라 변경될 수 있습니다.  
당사 영업 담당자와 상담하고 당사 제품의 실제 사양을 확인해 주십시오.

#### 5. 서비스의 범위

당사 제품의 가격에는 기술자 파견 등의 서비스 비용은 포함되어 있지 않습니다.  
원하실 경우에는 당사 영업 담당자와 상담해 주십시오.

#### 6. 적용 범위

상기 사항은 대한민국 내에서의 거래 및 사용을 전제로 합니다.  
해외에서의 거래 및 사용에 대해서는 당사 영업 담당자와 사전에 상담해 주십시오.

### Dear customers who purchase Woon Young products!

Thank you for purchasing Woon Young products.  
If there is no particular information on estimates, contracts or specifications when you order products from this catalog, the following conditions of use and warranty shall apply. Please place orders after you read and approve the following items.

#### 1. Content of Warranty

- ① Warranty period  
The warranty period of this product shall be 1 year from the date of purchase or from the day the product is delivered to a designated place.
- ② Scope of warranty  
If failure occurs due to reasons attributable to this company during the above-said warranty period, this company will provide substitute products or repair the product free of charge at the place of purchase. However, if the cause of failure is one of the following, it shall be excluded from being eligible for warranty benefits.
  - a) Products were handled or used under the conditions and environment not entered in this catalog or in specification.
  - b) Failure occurred due to reasons other than those caused by this product.
  - c) Failure occurred due to modification or repairs performed by persons other than this company.
  - d) Failure occurred because the product was used based on the method other than the original usage of this product.
  - e) Failure was not expected by the scientific and technical levels prevailing at the time of shipment.
  - f) Failure occurred due to causes beyond the control of this company, e.g. natural disasters and accidents.Warranty as specified herein means the warranty covering only the product of this company, and any damage caused by the failure of this product shall be excluded from being eligible for warranty coverage.

#### 2. Limitations on responsibility

- ① This company shall not be held liable whatsoever for any special damage, indirect damage or passive damage caused by this product of this company.
- ② This company shall not be held liable whatsoever for any programming performed by persons other than this company on the programmable products or for the results of such programming.

#### 3. Conditions of compatibility

- ① Please check the standards, laws and regulations applicable when this product is used in combination with other products.  
In addition, be sure to check the compatibility of this product covering the systems, machines and devices used by you.  
If you fail to take actions as above, this company shall not be held liable for the compatibility of the product.
- ② If the product is used for the following purposes, discuss details with the sales manager of this company based on the provided specifications. At the same time, allow sufficient rating and performance, or take appropriate safety measures through the safety circuits that can minimize risks even if failure occurs.
  - a) Using the product outside or under environment exposed to potential chemical pollution or electric interference, or using the products under the conditions or environment not specified in this catalog.
  - b) Nuclear controllers, incinerators, railways, aviation, vehicles, medical equipment, semiconductor manufacturing equipment, game machines, safety devices and equipment regulated by administrative agencies or individual maker.
  - c) Systems, machines and devices that can cause personal or property damage.
  - d) Equipment requiring high degree of reliability, e.g. gas, water and electricity supply systems, and 24-hour continuous operation systems.
  - e) Automobile (Including two-wheeled vehicles) mounted equipment
  - f) Other purposes equivalent to the above-said paragraph a) through e) requiring high degree of safety.
- ③ If the product is used for purposes that might induce serious personal or property damage, be sure that you inform risks covering the entire system in advance or verify whether the product is designed to ensure required safety or whether the product is properly connected and installed to suit the intended overall purposes
- ④ The purposes of the products shown in this catalog are only for reference purposes. Apply such purposes only after you check the functions and the safety of the equipment and devices.
- ⑤ To prevent unexpected damage to you or to third parties resulting from improper use of this product, be sure to use the product after you thoroughly read and understand items related to prohibitions and caution during use.

#### 4. Changing specifications

The products and specifications entered in this catalog are subject to change as needed for improvement or for other reasons. Discuss with the sales manager of this company and verify actual specifications of the products.

#### 5. Range of service

The product prices do not contain any service expenses, e.g. dispatch of technicians. If you need any services, discuss with the sales manager of this company.

#### 6. Scope of application

Items described above are on the premise that the products are traded and used in the Republic of Korea. Discuss with the sales manager of this company regarding overseas transactions and uses.

# GUIDELINES FOR SAFETY

## 안전을 위한 주의사항 Guidelines for Safety

- “안전을위한 주의사항” 은 제품을 안전하고 올바르게 사용하여 사고나 위험을 미리 막기 위한 것이므로 반드시 지켜 주십시오.
- 주의사항은 “경고”와 “주의”의 두 가지로 구분되어있으며 “경고” 와 “주의”의 의미는 다음과 같습니다.

- Guidelines for safety is to use product safe and properly and prevent accidents or dangers. Never forget to keep it.
- Guidelines can be classified into two, warning and caution, and their meanings are as follows.

**⚠ 경고** 지시사항을 위반하였을 때 심각한 상해나 사망이 발생 할 가능성이 있는 경우입니다.

**⚠ 주의** 지시사항을 위반하였을 때 경미한 상해나 제품손상이 발생할 가능성이 있는 경우 입니다.

- 제품과 사용설명서에 표시된 ⚠ 그림기호의 의미는 특정 조건 하에서 위험이 발생 할 우려가 있으므로 주의하라는 기호입니다.

**⚠ Warning** When there is the possibility that serious injury or death can occur when violating directions.

**⚠ Caution** When there is the possibility that slight injury or the damage of products can occur when violating directions.

- The meaning of ⚠ lexigram indicated on the products and instructions is to handle with care as any danger can occur under specific conditions.

### ⚠ 경고

1. 인명이나 재산상에 영향이 큰 기기 (예: 원자력제어, 의료기기, 차량, 철도, 항공, 연소장치, 오락기기 등 또는 안전장치)에 사용할 경우 반드시 2중으로 안전장치를 부착한 후 사용하여 주십시오.
  - 화재, 인명사고, 재산상의 손실이 발생할 수 있습니다.
2. 반드시 패널에 취부 하여 사용하고 FG 또는  $\perp$  단자는 접지하여 주십시오.
  - 감전의 우려가 있습니다.
3. 전원이 인가된 상태에서 결선 및 점검, 보수를 하지 마십시오.
  - 감전의 우려가 있습니다.
4. 자사 수리기술자 이외에는 제품을 개조하지 마십시오.
  - 감전이나 화재의 우려가 있습니다.
5. 입력 전원사양을 반드시 확인하시고 전원 연결 시 반드시 단자번호를 확인하시고 연결하십시오.
  - 화재의 우려가 있습니다.
6. 전원을 차단한 직후에 부하측 단자를 만지지 마십시오.
  - 감전의 우려가 있습니다.

### ⚠ Warning

1. When using in instruments that have great influence on lives or properties(for examples: nuclear energy control, medical equipment, vehicles, railroad, aviation, combustion apparatus, entertainment systems or safety device), use after being sure to attach duplex safety device.
  - There may be fire, loss of lives, or property damages.
2. Use after being sure to attach to panel, and ground FG or  $\perp$  terminal.
  - There may be the possibility of electric shock.
3. Don't connect, inspect and repair under the power-up.
  - There may be the possibility of electric shock.
4. Don't remodel products except by the company's engineers.
  - There may be the possibility of fire or electric shock.
5. Be sure to check input power source options, and connect after checking terminal number when connecting power sources.
  - There may be the possibility of fire.
6. Don't touch the terminal of load side immediately after power source is cut off.
  - There may be the possibility of electric shock.

### ⚠ 주의

1. 실외에서 사용하지 마십시오.
  - 제품의 수명이 짧아지는 원인이 되어 감전의 우려가 있습니다.
2. 전원 및 부하배선 연결 시에는 부하전류에 따른 전선의 굵기에 유의하여 주십시오.
  - 전류에 비하여 전선의 굵기가 가늘면 화재의 위험이 있습니다.
3. 단자대의 나사는 규정토크로 조여 주십시오.
 

규정토크(TORQUE) M3.5: 0.6~1.2N(6~12kgf.cm), M4 : 1.3~1.5 N(10~14Kgf.cm), M5: 2.1~3.0N(21~30kgf.cm), M8:10.6~12.5N(108~127kgf.cm), M12: 35.7~42N(364~428kgf.cm) M14: 57.8~68N(590~693kgf.cm)

  - 나사가 풀리면 접촉불량으로 화재의 우려가 있습니다.
4. 반드시 정격과 성능 범위내에서 사용하여 주십시오.
  - 제품의 수명이 단축되고 고장 발생의 원인이 됩니다.
5. 청소시 물, 유기용제 등의 사용을 금합니다.
  - 감전 및 화재와 제품변형의 우려가 있습니다.
6. 가연성가스, 폭발성가스, 습기, 직사광선, 복사열, 진동, 충격이 있는 장소에서의 설치 및 운전을 금합니다.
  - 제품수명단축 및 고장, 화재, 폭발의 위험이 있습니다.
7. 제품의 내부로 먼지나 배선찌꺼기 등의 유해한 도체가 유입되지 않도록 하여 주십시오.
  - 고장 및 화재의 우려가 있습니다.
8. 제품 사용시 환기되지 않는 밀폐된 곳에서 사용하지 마십시오.
9. 동작 중 방열판류에는 고열이 발생하므로 절대 만지지 마십시오.
  - 감전 및 화상의 우려가 있습니다.
10. 제품폐기 시에는 산업폐기물로서 처리하여 주십시오.

### ⚠ Caution

1. Don't use outdoors (for outdoor, separate order)
  - It can be a cause of product's life becoming short, and there may be the possibility of electric shock.
2. When connecting power source and load wiring, pay attention to the thickness of cables according to load current.
  - There may be the danger of fire if the thickness of cables is small for the current.
3. Tighten the screw of port by the regulated torque.
 

The regulated torque - M3.5 : 0.6~1.2N(6~12kgf.cm), M4 : 1.3~1.5 N(10~14Kgf.cm), M5 : 2.1~3.0N(21~30kgf.cm) M8 : 10.6~12.5N(108~127kgf.cm), M12 : 35.7~42N(364~428kgf.cm), M14 : 57.8~68N(590~693kgf.cm)

  - If the screw comes loose, there may be the possibility of fire because of bad contact.
4. Be sure to use within the range of rating and performance.
  - Product's life is shortened, and it may be a cause of troubles.
5. Don't use water or organic solvent when cleaning.
  - There may be the possibility of electric shock, fire and product deformation.
6. Don't install or operate in places with inflammable gas, explosive gas, direct ray of light, radiation heat, vibration and shock.
  - There may be the possibility of troubles and fire.
7. Make sure that harmful conductors such as dust or fragments of cables may not be flowed into the inside of product.
  - There may be the possibility of trouble or fire.
8. Don't use this product where closed and not ventilated place
  - It may cause a fire and the damage to product.
9. Never touch during operation as there is superheat on the radiator board.
10. Dispose as industrial waste when discarding products.

NCT  
노이즈컨트롤박스

REACTOR  
리액터

TRANSFORMER  
트랜스포머

AHF  
아크용접기

PHF  
수동용접기

MSF  
마이크로서지필터

ZHF  
영상고조파필터

# REACTOR

## 리액터 Reactor

### ● 제품소개

#### 리액터

교류 배전선로에서 부하의 유도성 성분 및 용량성 성분에 의하여 전압과 전류의 위상이 일치 하지 않게 되면 전압파형이 왜곡되면서 많은 고조파를 발생시키며 역률이 나빠지게 됩니다. 선로의 역률이 나빠지면 무효전력이 증가하게 되어 선로중의 전선과 트랜스 및 발전기의 효율이 크게 떨어지고 발열을 수반하게 되어 이들의 수명이 단축되고 무효전력에 의한 허전류가 선로에 중첩되어 전력 공급자와 사용자는 경제적 부담이 증가하게 됩니다.

리액터는 이와같은 경우에 부하의 전류위상을 보정하여 운전전류를 줄이고 고조파 발생을 억제하여 진동, 소음 및 발열을 저감시키기 위하여 부하와 직렬로 연결 되는 부품으로서 자성체 코어와 권선으로 구성되어 있으며 부하의 크기에 따라 1~2A급의 소용량부터 600~1000A 급의 대용량까지 다양하게 개발되어 있습니다.

### ● Products

#### Reactor

If voltage and the current phase do not match with each other due to the inductive component and the capacitive component of load in the AC distribution line, voltage waveform is distorted creating much harmonics which deteriorates power factor. If the line power factor is deteriorated, reactive power increases causing the efficiency of the electric cable, transformer and generator drops significantly accompanying heating. This reduces the life of device, and the allowable current is overlapped to the line caused by reactive power, increasing financial burdens on the part of power supplier and users.

Reactor is a part which is connected in series with load side to correct the current phase of load, reduce operating current, suppress the generation of harmonics and reduce vibration, noise and heating. It is composed of magnetic core and winding, and is available in diverse types ranging from 1~2A class small capacity types up to large capacity parts of 600~1000A class depending on the size of load.

### ● 모델별 적용 용도

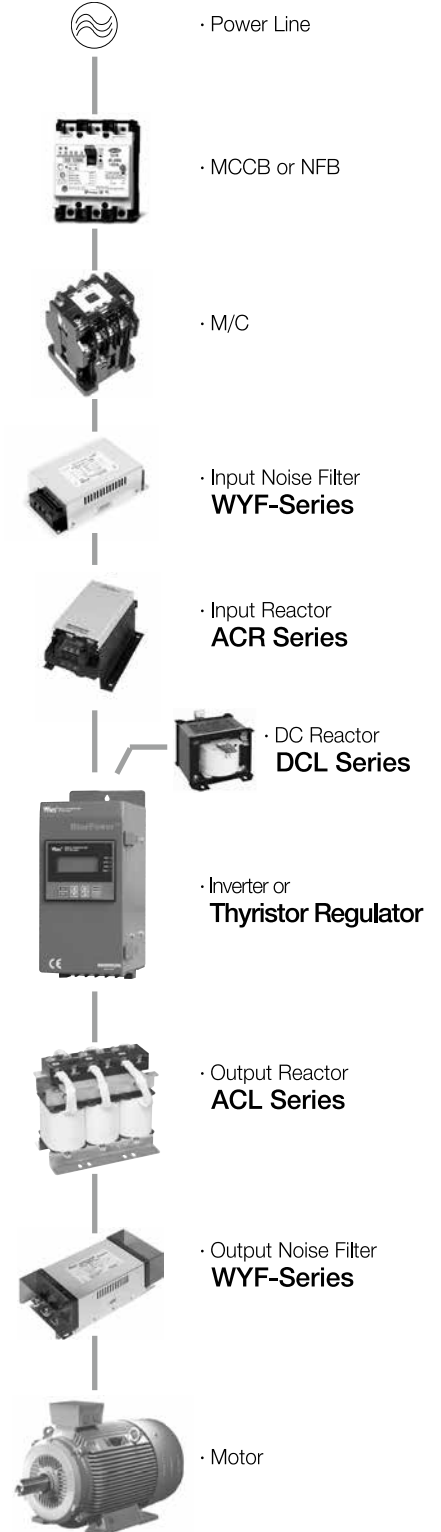
- ACR Series (AC 전단용)  
모터용 인버터나 위상제어 TPR의 전단에 사용되어 고조파의 발생을 억제하고 부하의 역률을 개선합니다.
- ACL Series (AC 후단용)  
모터용 인버터나 위상제어 TPR의 후단에 사용되어 선로와 모터의 발열 및 소음, EMI를 억제합니다.
- DCL Series (DC 리액터)  
대용량 인버터의 DIODE-콘덴서 정류회로에 적용되어 콘덴서 입력형 정류회로의 특징인 낮은 역률을 개선합니다.
- MS Series (모터 기동용)  
직접기동방식 3상 농형모터에 직렬로 적용되어 모터 기동시의 돌입전류를 억제합니다 (돌입전류에 의한 모터 및 NFB, Magnet Contactor 등 파손 방지).
- SR Series (콘덴서 직렬용)  
종합적인 고조파 대책으로 사용되는 역률 개선용 진상콘덴서에 직렬로 적용되어 용량에 의한 선로의 공진현상을 방지하여 콘덴서의 폭발을 예방 합니다.

### ● Application for each model

- ACR Series (For front end of AC)  
Connected to the front end of motor inverter or phase control TPR, this device suppresses the generation of harmonics and improves the power factor of load.
- ACL Series (For back end of AC)  
Connected to the back end of motor inverter or phase control TPR, this device suppresses the heating of lines and motor, and noise and EMI.
- DCL Series (DC Reactor)  
Connected to the diode-condenser rectification circuit of the large-capacity inverter, this device improves low power factor, the characteristics of the condenser input type rectification circuit.
- MS Series (For motor starting)  
Connected in series to the direct-starting 3-phase Induction motor, this device suppresses inrush current when starting motor (Prevents damage to motor, NFB and magnet contactor caused by inrush current.)
- SR Series (For connecting in series to condenser)  
Connected in series to the power condenser to improve power factor used to control overall harmonics, this device prevents line resonance caused by capacity and prevents condenser explosion.

### ● 리액터 적용예

#### Typical Application of Reactor



## 리액터 개요 Overview of Reactor

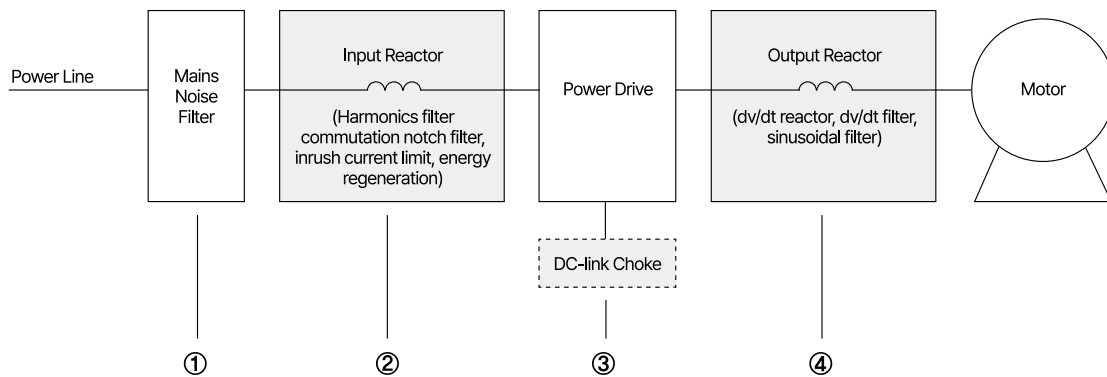
### ● 인버터용 리액터

인버터는 많은 고주파를 발생하는 기기로서 인버터 전단에는 전원협조용 리액터가 설치되며 인버터 후단에는 소음저감용 리액터가 부착되어 MOTOR 소음 및 효율을 증대 시키기 때문에 Main노이즈필터와 입력용(전원협조용) 리액터를 거쳐 후단용 Power Drive로 연결되며 후단에는(소음저감용) 리액터를 설치 할 때 모터 보호 및 전원부의 역할 및 고조파 저감에 이루어진다.

### ● Products Inverter type Reactor

The inverter is a device generating many high-frequency waves, on the front of which a reactor for power cooperation is installed and on the back of which a reactor for noise reduction is attached to reduce the motor noises and increase the efficiency, so the connection is made through the main noise filter, the reactor for input(power cooperation) and the power drive for the back, and installing a reactor for noise reduction on the back can protect the motor, improve the power factor of the power part and reduce the harmonic waves.

#### • Positions in a drive system where reactors can be used



#### ① 고주파 제거용 Noise Filter

인버터등에서 발생하는 고주파로인해 타기기에 영향을 주는 것을 방지

#### ② 전원 협조용 Reactor (ACR Series)

범용 인버터에 있어서 아래의 경우에는 콘버터 모듈에 스트레스가 인가되어콘버터 모듈이 파손되는 경우가 있습니다.

이와 같은 상황을 예측하고, 특히 고신뢰성이 요구되는 중요설비에 대하여,전원협조 역할을개선용 교류 리액터를 사용해주십시오.

단, 교류 리액터를 사용할 경우 전원전압의 강하가 있으므로 주의하여주십시오.

(인버터 정격전류시의 전압강하 ; 2~3%)

- 전원전압의 불평형률이 3% 이상일 경우
- 전원용량이 인버터 용량의 10배 이상이거나 500KVA 이상일 경우
- 급격한 전원전압의 변화가 생기는 경우

또한 아래의 경우도 교류 리액터를 사용해 주십시오.

- 복수대의 인버터가 서로 짧은 모선에 병렬로 설치되는 경우
- 사이리스트 변환기와 서로 짧은 모선에 병렬로 설치되는 경우
- 진상 콘덴서의 투입 및 석방하는 경우

#### ③ 소음저감용 출력 Reactor (ACL Series)

##### ·설치 목적

범용모터를 인버터로 운전할 경우 상용전원으로 운전하는 것에 비하여 진동 및 고조파음(금속음)이 발생합니다. 이에 대한 대책으로 인버터 출력 리액터를 삽입합니다.

아래와 같이 모터와 인버터 사이에 진동저감용, 써멀 오동작방지용 교류 리액터를 삽입하므로 고조파에 의한 금속음이 부드럽게 하는 것이 가능 합니다. 구동음은 3 ~ 5dB(A) 정도 줄어듭니다. (단, 출력전압은 3 ~ 13V 정도 저감됩니다.)

#### ① Noise filter for removing high-frequency waves

Prevention of the effect of high-frequency waves generated by an inverter, etc. on other devices

#### ② Reactor for power cooperation (ACR Series)

In a universal converter, a stress can be applied to the converter module to damage the converter module in the following cases:

Use an AC reactor for power cooperation and power factor improvement for the important equipment requiring a high reliability in particular by predicting this situation.

However, using an AC reactor can drop the power voltage, so take care. (Voltage drop during a rated current in the inverter : 2~3%)

- When the unbalance ratio of power voltage is 3% or higher
- When the power capacity is more than 10 times the inverter capacity or more than 500KVA
- When there happens an abrupt change in power voltage

Use an AC reactor in the following cases as well:

- When plural inverters are installed at a short bus in parallel
- When installed at a short bus in parallel with the thyristor converter
- When a phase advance capacitor is inputted and released

#### ③ Output Reactor (ACL Series)

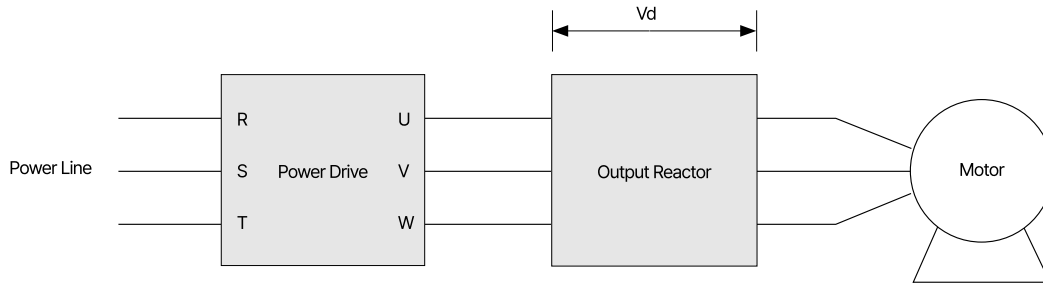
##### ·Purpose of Installation

Operating a universal motor with an inverter generates vibrations and harmonic wave noises(metal noises) compared to operating it with commercial power. As a countermeasure for this, an inverter output reactor is inserted.

The metal noises by harmonic waves can be made soft by inserting an AC reactor for reducing vibrations and preventing thermal malfunctioning between the motor and the inverter as below. The driving noise can be reduced by 3 ~ 5dB(A). (However, the output voltage is reduced by 3 ~ 13V.)

# REACTOR

## 리액터 개요 Overview of Reactor



### · 출력 리액터 용량 산출 (Calculation of output reactor capacity)

$$Z_r = \frac{V_d}{I_m} \quad \begin{array}{l} Z_r ; \text{Reactor Impedance} \\ I_m ; \text{Motor Rated Current} \end{array}$$

$V_d = 5\sim 7\%$  두고 계산한다.  
Calculate it with  $V_d = 5\sim 7\%$ .

$$L = \frac{Z_r}{2\pi f} \quad \begin{array}{l} L ; \text{Inductance} \\ f ; \text{Inverter Output Frequency} \\ \pi ; \text{Constant}(3.141592\dots) \end{array}$$

계산예)

$V_d = 20V$  (인버터의 출력이 400V 겨우 5% 전압 Drop으로 계산하면)  
 $I_m = 10A, f = 60Hz$  가정 했을 경우

$$\begin{array}{ll} Z_r = 20/10 & L = 2 (2 \times 3.141592 \times 60) \\ = 2\Omega & = 5.3 \text{ mH} \end{array}$$

Calculation example)

$V_d = 20V$  (Calculated with a 5% voltage drop when the inverter output is 400V)  
Assuming  $I_m = 10A, f = 60Hz$

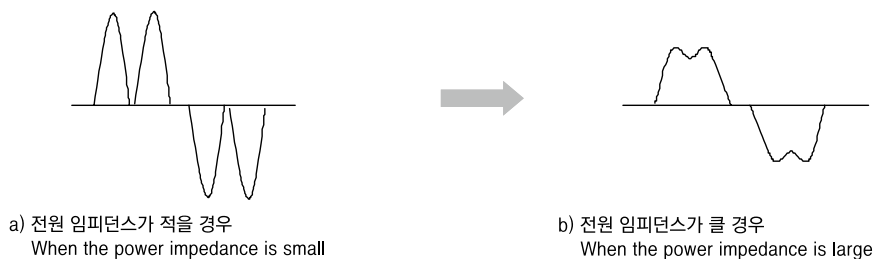
### ④ 고조파 저감 및 역률 개선 기능

전원 임피던스의 크기에 따라 인버터의 입력전류 파형은 아래와 같이 달라지게 됩니다

### ④ Reduction of harmonic waves and improvement of power factors

The waveform of inputted currents into the inverter varies as follows depending on the size of power impedance.

### · 그림 1 인버터의 입력전류 파형 (Waveform of inputted currents into the inverter)



그림의 전류파형을 푸리에식으로 전개하여, 전원 임피던스의 크기에 따라 고조파 성분을 그림2에서 표시한다.

(주) 전원 임피던스는 아래의 식에 따라 인버터 KVA로 환산해 주십시오.

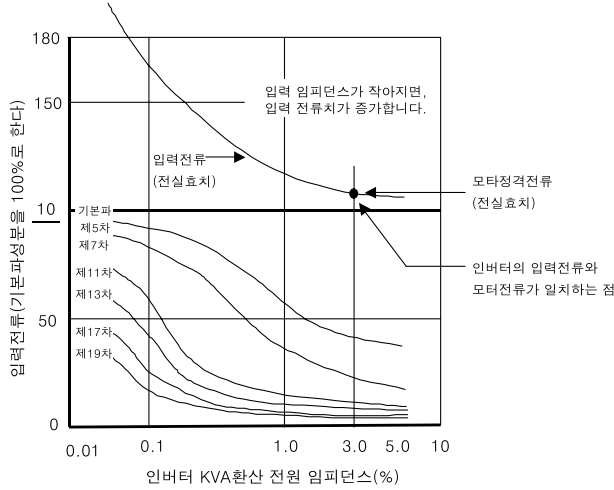
인버터 KVA 환산의 전원 임피던스 =  
Power impedance converted into inverter KVA =

$$\text{Transformer Impedance (\%)} \times \frac{\text{Inverter (KVA)}}{\text{Transformer (KVA)}}$$

The waveform of currents in the figure is expanded in a Fourier equation, and the components of harmonic waves are indicated in Fig. 2 depending on the size of power impedance.

(Note) Convert the power impedance into inverter KAV according to the formula below

- 그림 2 전원측에 흐르는 전류의 고조파 성분  
(Harmonic wave component of currents flowing to the power side)



### ● 직류 DC Reactor (DCL Series)

#### 1. 개요

인덕터는 인덕턴스(L)를 만들어 내는 기기의 총칭이며 여기에는 크게 AC, DC로 구분할 수 있습니다. 흔히 DC측에 사용되는 명칭들은 DC리액터, DC 필터, 라인인덕터 DC초크등으로 불리우고 AC측은 AC리액터, AC필터, AC 단상리액터, AC3φ 리액터, AC인덕터와 같이 명명하기도 하지만 기기명을 붙여서 콘덴서용 리액터, 인버터용리액터, 사이리스터용리액터, 로용리액터 등과 같이 칭하여 사용되고 있습니다.

#### 2. 리액터, 종류별 용도 및 선정요령

부하의 가감 또는 정류를 목적으로 사용되는 SCR과 정류소자들의 파형의 왜곡과 더불어 펄스화된 고조파를 만들어 내고 이들은 전기기기들의 절연파괴의 주요 원인이 됨과 동시에 특히 고조파는 모선부의 콘덴서와 계통의 리액터스간에 공진을 유발시켜 과전류를 촉발시키기도 합니다.

일반적으로 정류장치(CONVERTER)는 피크리진 제4고조파를 발생시키지만 제2, 제3, 제5고조파를 발생시키기도 합니다.

이와같이 왜곡된 파형으로 부터 기기들을 보호하기 위하여 설치하는 리액터를 정류기용, 사이리스트용, 컨버터용리액터등으로 칭하기도 하지만 이들을 모두 AC리액터라 할 수 있습니다.

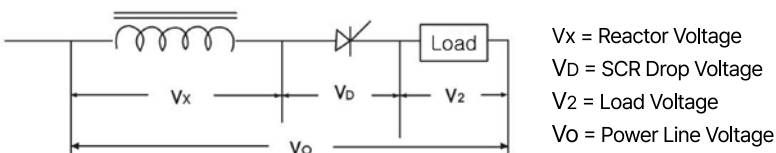
리액터 선정방식은 다음과 같습니다.

$$X_L = \frac{Z}{n^2} [\Omega]$$

$X_L = \text{Reactance}$   
 $Z = \text{Load Impedance}$   
 $n = \text{Harmonic}$

위 식에서 제4고조파에서 n=4를 대입하여 보면,  $X_L = 0.06 Z$  즉 Z에 대한  $X_L$ 은 6%임을 알 수 있습니다.

만약, 역률을 개선하기 위한 진상콘덴서가 설치되어 있다면 2%가산한 8%를 선정하실 것을 희망합니다.



### ● DC Reactor (DCL Series)

#### 1. Overview

The inductor is a general name of the device making an inductance(L), and is largely divided into AC and DC. Usually, the inductors on the DC side are named a DC reactor, DC filter, line inductor, DC chalk, etc., and the inductors on the AC side are named a AC reactor, AC filter, AC 1P reactor, AC 3φ reactor and AC inductor, but they are also named a reactor for condensers, a reactor for inverters, a reactor for thyristors, a reactor for furnaces, etc.

#### 2. Reactor, use by kinds, and selection method

The SCR and rectifiers used to add/subtract or rectify the load distort the waveforms and make pulsed harmonic waves, which become the major cause of dielectric breakdown of electric devices and result in resonance between reactances of the bus part and the capacitor system to bring overcurrents.

Generally, the rectifier(CONVERTER) generates distorted 4th harmonic waves, but generates 2nd, 3rd and 5th harmonic waves as well.

The reactors installed to protect the devices from distorted waveforms like this are called a reactor for rectifiers, thyristors, converters, etc., but can all be called an AC reactor.

The reactor selection method is as follows:

Substituting the 4th harmonic wave with n=4 in the above formula shows that  $X_L = 0.06 Z$ , meaning that  $X_L$  for Z is 6%.

If a phase advance capacitor to improve the power factor is installed, then it is desired to select 8% with 2% addition.

# REACTOR

## 리액터 개요 Overview of Reactor

### ● 콘덴서용 직렬리액터

#### 1. 과전류가 되는 원인 및 대책

진상콘덴서의 과전류요인으로는 과전압 고조파의 유입으로 볼수 있으며, 이들은 직렬리액터와 콘덴서의 소음증대 및 온도상승을 야기하고, 나아가 수명을 단축시키는 주범이 됩니다. 고압 진상콘덴서의 허용전류는 정격 전류의 135%이내에서 연속사용하여 이상이 없어야 하며, 직렬리액터는 제5고조파전류가 기본파전류에 대해 35%이하이고 그 합성전류가 정격의 120%이하일 경우 차질없이 사용할 수 있도록 KSC에 규정하고 있지만, 진상 콘덴서는 타기기와 달리 높은 주파수 일수록 리액턴스(Xc)가 작아지므로 고조파전류가 확대되기 쉽고 또한 계통의 유도성 리액턴스(XL)와 공진을 일으켜 회로의 소손의 원인이 되기도 합니다. 고조파전류의 확대 또는 공진에 의한 과전류를 막기위한 대책으로서 콘덴서용 직렬리액터는 필요불가결하다 하겠습니까.

다음식 1, 2는 직렬리액터를 선정하는데 있어서 중요한 역할을 합니다.

식1.  $nX_L - X_c/n < 0$ , 여기서 n = 고조파차수  $X_c$  = 콘덴서의 리액턴스

식2.  $nX_o + X_c/n = 0$ ,  $X_o$  = 전원계통의 리액턴스,  $X_L$  = 직렬리액터의 리액턴스  
위식 1과 같이 용량성회로가 될경우  $I_c > I_n$ 이 되며 고조파 전류의 확대가 불가피하며, 위식 2와 같이 된다면 병렬공진상태가 되어 이상 고조파 전류의 확대를 가져오게 됩니다.

이러한 고조파 전류의 확대를 막기 위해서는 용량성 회로에서 유도성 회로로 즉  $nX_L - X_c/n < 0$ 의 조건을 충족시킬 필요가 있습니다.

일반적으로 진상콘덴서는 제5고조파를 발생시키므로  $5X_L - X_c/5 > 0$ 의 조건 즉,  $X_L > 0.04 X_c$ 가 되며 4%이상의 직렬리액터를 설치할 수 있지만 통상은 여유를 감안하여 6%의 직렬리액터를 표준으로 사용합니다.

만약 제5고조파가 아닌 제3고조파가 발생하는 계통이라면  $3X_L - X_c/3 > 0$ 이 되며, 즉,  $X_L > 0.11X_c$  즉, 11%이상인 13% 직렬리액터가 필요하게 됩니다.

일반 3상회로의 콘덴서 설비에는 앞에서 기술한 바와 같이 6%의 직렬 리액터가 사용되지만, 이것은 배전계통에 일반적으로 잔류하고 있는 제5조파에 대해서 설비를 유도성으로 하기 위한 수단입니다. 따라서, 아아크로 등과 같이 많은 양의 제3조파를 발생하는 부하에 대해서는 유도성으로 변환하는데 보통  $L = 13\%$ 가 됩니다.

또 발생 고조파에 대해서 유도성이라고 해도 발생량 자체가 많고 유입량이 허용치를 초과한 경우는 L값을 증가시켜서 유입량을 줄일 필요가 있습니다. 사이리스터 부하인 경우에 8~15%로 한 예가 있습니다.

즉, L(%)의 리액터를 사용한 경우의 콘덴서 단자전압은,  $\frac{100}{100 - L} \times 100(\%)$ 로

상승합니다. 콘덴서의 허용 과전압은 정격전압의 110% 연속, 115% 단시간이기 때문에 리액터에 따른 전압상승을 고려한 정격전압을 선정하고 과부하가 발생하지 않도록 해야합니다. 위에서 설명한 L=13%의 설비에서는 콘덴서 단자전압은 115%가 되므로 콘덴서 정격전압은 회로전압 115%로 설계합니다.

콘덴서에 장애를 발생하고 리액터의 증가에 따른 콘덴서의 단자전압 상승이 문제가 되는 경우는 단권 변압기에 의해 적절한 값까지 강압해서 대책을 세우는 경우도 있습니다.

#### 2. 직렬리액터 결선도

콘덴서는 역률을 개선할 목적으로 설치하지만 전류투입시 돌입전류 및 콘덴서로부터 발생하는 고조파 성분이 계통의 임피던스와 병렬공진을 초래하여 이상전압을 발생시킬 우려가 크므로 돌입전류 방지와 더불어 고조파 성분을 제거하기 위하여 직렬리액터(SR)을 그림-2와 같이 직렬 연결하고 또 개폐기의 개폐시 콘덴서의 잔류 전하를 조기방전하여 감전 사고를 미연에 방지하기 위하여 방전코일(DC)을 그림과 같이 병렬로 연결해야 합니다.

### ● Series Reactor

#### 1. Cause of overcurrents and countermeasure

The cause of overcurrents in a phase advance capacitor is the inflow of harmonic waves of overvoltage, which increases the noise and temperature of the serial reactor and capacitor and shortens the lifespan. The KSC prescribes that the allowable current of a high-voltage phase advance capacitor shall be within 135% of the rated current for continuous use and the 5th harmonic wave current of a serial reactor shall be 35% of the basic wave current and the total current shall be less than 120% of the rated current for normal use, but the phase advance capacitor has a small reactance( $X_c$ ) as the frequency is high differently from other devices to expand the harmonic wave current and make resonance with the inductive reactance( $X_L$ ), burning the circuit.

It is inevitable to use a serial reactor for capacitors to prevent overcurrents due to the expansion or resonance of harmonic wave currents.

The following equations 1, 2 play an important role in selecting a serial reactor.

Equation 1.  $nX_L - X_c/n < 0$ , where n = order of harmonic wave and  $X_L$  = reactance of the capacitor

Equation 2.  $nX_o + X_c/n = 0$ , where  $X_o$  = reactance of the power system and  $X_L$  = reactance of the serial reactor

For the capacitor circuit as the above Equation 1,  $I_c > I_n$ , so it is inevitable to expand the harmonic wave current, and for the Equation 2, it is a parallel resonance condition to expand the abnormal harmonic wave current.

In order to prevent this expansion of harmonic wave current, it is necessary to satisfy the  $nX_L - X_c/n < 0$  condition from a capacitive circuit to an inductive circuit.

Generally, the phase advance capacitor generates 5th harmonic waves to be the  $5X_L - X_c/5 > 0$  condition, i.e.  $X_L > 0.04 X_c$ , and a serial reactor of more than 4% can be installed, but usually a serial reactor of 6% is used by considering the allowance.

For a system generating 3rd harmonic waves, not 5th harmonic waves,  $3X_L - X_c/3 > 0$ , i.e. a reactor of 11%~13% is necessary.

The capacitor equipment in a general 3P circuit uses a serial reactor of 6% as described before, but this is a means to make the equipment inductive for 5th harmonic waves remaining generally in the power distribution system. Therefore, for a load generating a lot of 3rd harmonic waves like an arc,  $L = 13\%$  usually to convert it into inductive.

For an inductive harmonic waves generated, if the amount of generation is large and the amount of inflow exceeds the threshold, it is necessary to reduce the amount of inflow by increasing the L value. For a thyristor load, there is an example of 8~15%.

That is, the capacitor terminal voltage when using a L(%) reactor increases. The allowable overvoltage of a capacitor is 110% of the rated voltage for continuous use and 115% for a short time, so select a rated voltage by considering the voltage increase depending on the reactor to avoid generation of overloads. For the equipment of  $L=13\%$  described above, the capacitor terminal voltage is 115%, so the capacitor rated voltage shall be designed as 115% of the circuit voltage.

If there is a problem of an increase in the capacitor terminal voltage depending on the increase in the reactor after a trouble in the capacitor, a countermeasure can be taken by dropping it to a proper value using a single winding transformer.

#### 2. Wiring diagram of serial reactors

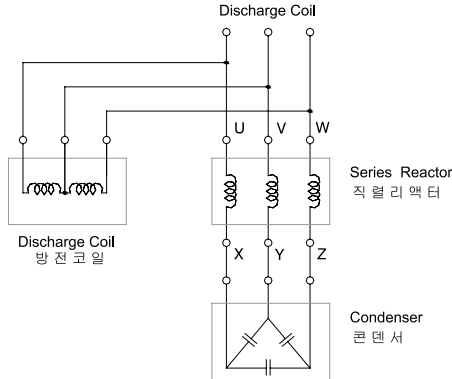
The capacitor is installed to improve the power factor, but the dashing currents when inputting a current and the harmonic wave components generated from the capacitor can generate an abnormal voltage by causing parallel resonance with the impedance of the system, so connect the serial reactor(SR) in series as Fig. 2 to remove the harmonic wave components as well as prevent the dashing currents and connect the discharging coil(DC) in parallel as the figure to prevent the electric shocks in advance by discharging the charges remaining in the capacitor in advance when opening/closing the switch.



## 리액터 개요 Overview of Reactor

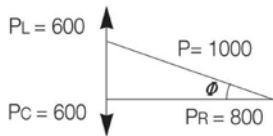
### 3. 콘덴서란

콘덴서는 뒤진역률을 개선하여 효율을 좋게 하고 한전으로 부터 역률요금을 줄이기 위해 설치하는 기기입니다.



### 4. 콘덴서 부설용량 (Capacitor capacity)

만약 어떤 수용기의 피상전력이 1000KVA이고 역률이 0.8이라면 유효전력은 각각 800KW 600KVAR이며 이 뒤진역률 0.8을 1로 개선하기 위한 콘덴서 용량은 600KVAR이지만 역률은 1로 맞추어 주면 부하가 적은 야간이나 휴일같은 경우 진상이 되기 쉬우므로 0.9~0.95정도로 맞추는 것이 보통입니다.



### 5. 콘덴서의 과전압 (Overvoltage in the capacitor)

진상콘덴서의 과전압은 고조파와 더불어 과전류를 흐르게 하여, 직렬리액터 및 콘덴서에 소음 증가와 온도상승을 초래하여 기기수명을 단축시키는 원인이 됩니다. KSC 4802, 4806에 명시된 과전압은 정격전압의 115%이고 일평균 110% 이내로 규정하고 있습니다. 그러나 실제 이보다 더큰전압이 콘덴서에 걸리는 경우가 빈번하므로 설치시 감안하실 필요가 있습니다.

### 6. 과전압이 되는 원인

- 계통전압이 원래높은 경우
- 야간이나 휴일같은 경우 진상역률이 되는 경우
- 직렬리액터의 유도성리액턴스에 의한 전압상승

흔히, 위와 같은 복합조건에 의한 수전전압상승효과를 초래합니다. 계통전압이 높은 경우엔 변압기 TAP을 조절하고 2항처럼 진상이 될 경우는 계통의 유도성리액턴스와 공진을 일으킬수도 있으므로 각별히 주의 해야합니다. 3항의 경우, 상승전압 Ec는 다음과 같습니다.

$$E_c = \frac{X_c}{X_c - X_L} \cdot E \text{ 이므로 만약 6\%의 리액터를 설치했을 경우}$$

$$E_c = \frac{1}{1 - 0.06} \cdot E = 1.064E$$

즉, 6.4%의 전압상승의 효과가 생깁니다. 만약에, 3고조파가 포함된 선로에 13%용 리액터를 설치할 경우 콘덴서의 단자전압은 1.15E로 정격을 초과하므로 이에 적합한 전압의 콘덴서를 선정해야 합니다. 예를들면 480V 또는 6900V 정격의 콘덴서를 설치해야 합니다. 적용규격 KSC - 4806 JISC

### 3. Capacitor?

The capacitor is a device installed to enhance the efficiency by improving the power factor and reduce the power factor rate from KEPCO.

### 4. Capacitor capacity

If the apparent power of an apparatus is 1000KVA and the power factor is 0.8, then the effective power is 800KW 600KVAR, and the capacity of a capacitor to improve the power factor from 0.8 to 1 is 600KVAR, but adjusting the power factor to 1 can make the phase advance at night or on holiday when the load is low, so it is common to adjust the power factor to 0.9~0.95.

### 5. Overvoltage in the capacitor

The overvoltage in the phase advance capacitor can make overcurrents as well as harmonic waves to increase noises and temperatures in the serial reactor and capacitor, shortening the lifespan of the device. The overvoltage specified in KSC 4802&4806 is 115% of the rated voltage and within 110% on daily average. However, a bigger voltage than this can be often applied to the capacitor in practice, so consider this during installation.

### 6. Cause of overvoltage

- When the original system voltage is high
- When the phase advance power factor is made at night or on holiday
- When the voltage is increased by the inductive reactance of a series reactor

Usually, there happens a receiving voltage rise effect due to a combined condition as above.

When the system voltage is high, control the transformer tap, and when the phase is advanced like Clause 2, pay special attention because resonance can be caused with the inductive reactance of the system.

In the case of Clause 3, the increased voltage Ec is as follows:

$$E_c = \frac{X_c}{X_c - X_L} \cdot E, \text{ so when installing a 6\% reactor,}$$

$$E_c = \frac{1}{1 - 0.06} \cdot E = 1.064E$$

That is, there happens an effect of 6.4% voltage rise. When installing a 13% reactor at a route including 3rd harmonic waves, the capacitor terminal voltage is 1.15E exceeding the rated voltage, so select a capacitor of proper voltage. For instance, install a capacitor of 480V or 6900V rating. Applicable standard KSC KSC - 4806 JISC

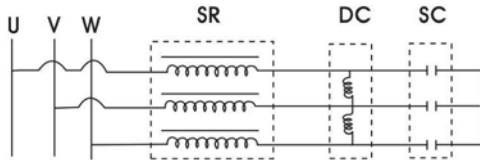
트랜스포머  
REACTOR 리액터  
무정전압릴레이  
SSR  
전력조정기  
스위칭파워  
SMP  
노이즈 필터  
H/F  
하모닉 필터  
서지보호기  
SPD  
보호계전기  
RELAY  
E/L/D = G/F/R  
영상변류기  
ZCT  
METER  
계기용변성기  
CT = VT  
SHUNT = FAN

# REACTOR

## 리액터 개요 Overview of Reactor

### 7. 방전코일

방전코일은 진상콘덴서가 부설된 회로에 병렬연결하여 회로를 개로하였을때 콘덴서에 남아있는 잔류전하를 방전시켜 방전사고를 미연에 방지하기 위한 목적으로 아래 회로와 같이 설치하여야 합니다.



SR = Serise Reactor(직렬리액터)  
 SC = Condenser(진상콘덴서)  
 DC = Deschage Coil(방전코일)  
 •방전코일은 직렬리액터에 내장형과 독립형이 있습니다.

콘덴서와 함께 병설되는 방전장치는 회로의 개로(OPEN)시에 잔류전하를 방전시켜 사람의 안전을 도모케 하고, 전원 재투입시 발생하는 이상현상(재접촉현상)으로 인한 순간적인 전압 및 전류의 상승을 억제하여 콘덴서의 고장을 방지하는 역할을 합니다.

방전장치는 콘덴서의 내부에 설치하는 방전저항(방전용량이 작음)과 외부에 별도로 설치하는 방전코일(방전용량이 큼)로 나뉘어 집니다.

방전장치는 콘덴서의 내부에 설치하는 방전저항(방전용량이 작음)과 외부에 별도로 설치하는 방전코일(방전용량이 큼)로 나뉘어 집니다.

※ 방전코일 : 방전능력이 크고 부하가 자주 변하여 콘덴서의 투입이 빈번하게 일어나는 곳에 유리하게 적용됩니다.  
 방전코일 → 5초이내 50V 이하로 방전하도록 설치(KS C 4805)

### 7. Discharging coil

Install a discharging coil as the circuit below to prevent the discharging accident in advance by discharging the charges remaining in the capacitor when opening the circuit by connecting it in the circuit where a phase advance capacitor is installed in parallel.

The discharging device installed together with the capacitor can make the persons safe by discharging the charges remaining when opening the circuit and prevent troubles in the capacitor by suppressing the instantaneous rise in voltage and current due to an abnormal phenomenon(re-ignition) generated when re-inputting the power.

The discharging device can be divided into a discharging resistance(low discharging capacity) installed inside the capacitor and a discharging coil(large discharging capacity) installed separately outside the capacitor.

※ Discharging coil : This is favorable for a place where the capacitor is frequently inputted because the discharging capacity is large and the load changes frequently.  
 Install the discahrging coil such that it may discharge electricity below 50V within 5 seconds. (SK C 4805)

## 리액터 개요 Overview of Reactor

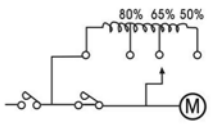
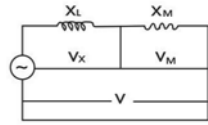
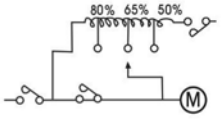
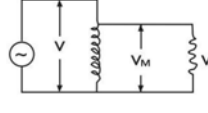
### ● 모터 기동용 리액터

#### 1. 기동용 리액터란 (Starting reactor?)

비교적 대용량 MOTOR의 기동 방식에 가장 많이 사용되는 기동보상 기기로서 모터기동시 기동전류를 분담 억제하여 기동 Torque 저감에 의한 Cushion Start로서 모터 및 모터에 부설된 기기의 수명을 연장시킴은 물론 계통의 회로 및 개폐기의 보호에 있어서 큰 영향을 하는 기기입니다.

The starting reactor is a device to compensate the starting used most in the starting method of a relatively large-capacity motor, and is a device having a large effect on the protection of the circuit and switch in a system as well as extending the lifespan of the motor and devices installed in it with a cushion start by reducing the starting torque through the divided suppression of the starting current when starting a motor.

#### 2. 모터기동방식

기동 리액터 시동방식 · 전류제어 방식 · 설치가 용이함  Starting reactor starting method · Current control method · Easy to install			설치 · 보수 · 점검이 용이 적절한 가격  Easy to install, repair and inspect Proper price
콘돌파(Auto Transformer) 시동방식 · 전압제어 방식 · 대용량에 용이함  Auto transformer starting method · Voltage control method · Easy for a large capacity			부드러운 기동 가격이 비싸다.  Soft starting Expensive.
그밖의 기동 방식  Other starting methods	Y - Δ 시동 · 재래식 · 시동 조절불가  · Traditional type · Impossible to control the starting	저항기동 · 소용량에 국한 · 손실에 의한 전력낭용  Resistance starting · Limited to a small capacity · Waste of power due to loss	직입기동 · 소용량 사용 · 주변기기의 영향이 큼  Direct starting · Use of a small capacity · Large effect of peripherals

#### 3. 3P 농형진동기의 전류 (Current diffusion in the 3P squirrel cage vibrator)

$$\text{Rated Current } I_2 = \frac{\text{Motor [KW]} \times 10^3}{\sqrt{3} \times \text{Rated Voltage } E_0 \times (0.75 \sim 0.85)} \text{ [A]}, \quad \text{Start Current } I_s = I_2 \times 5 \sim 6 \text{ [A]}$$

Ex) 3P 3.3KV 500KW 역률, 효율이 각각 90%인 모타정격전류 환산

$$\text{Rated Current } I_2 = \frac{500 \times 10^3}{\sqrt{3} \times 0.9 \times 0.9 \times 3300} = 108\text{A}, \quad I_s = 108 \times 5.5 = 594$$

65% Reator(KVAR)

$$P_{X65} = \sqrt{3} \times 3300 \times 0.35 \times 594 \times 0.65 = 772.4 \text{ KVAR}$$

#### 4. 기동리액터의 각 탭별 용량 (Capacity of the starting reactor by taps)

$$P_{X50\%} = \sqrt{3} E_0 (1-0.5) \times I_s \times 0.5 = \text{[VAR]}$$

$$P_{X65\%} = \sqrt{3} E_0 (1-0.65) \times I_s \times 0.65 = \text{[VAR]}$$

$$P_{X80\%} = \sqrt{3} E_0 (1-0.80) \times I_s \times 0.80 = \text{[VAR]}$$

※ 위 환산결과 50%일때 리액터 용량은 최대가 됩니다.

As a result of the above conversion, the reactor capacity becomes maximum when 50%.

# REACTOR

## 리액터 개요 Overview of Reactor

### 5. 시간정격 (Time rating)

표준 1분 정격은 기동리액터의 65%의 TAP에서 연속 1분간 운전하여도 온도 상승이 허용온도를 넘지않는 통전가능한 열적용량을 가지고 있습니다.(단, 전동기의 기동시간이 아님)

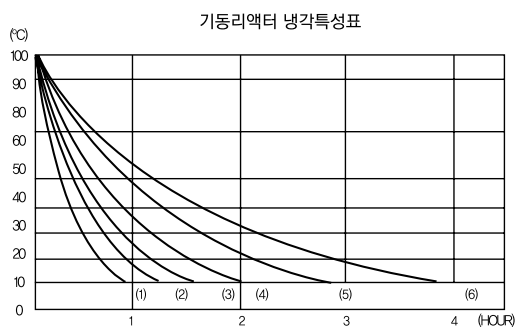
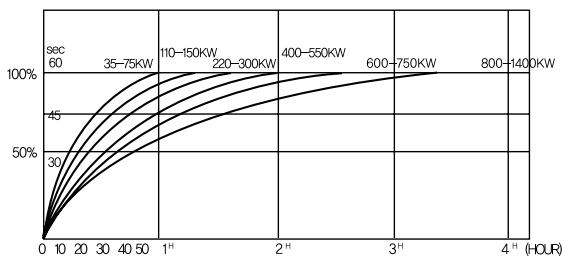
The standard 1 minute rating has a thermal capacity of energization with which the temperature rise doesn't exceed the allowable temperature even when operated continuously for 1 minute at the 65% tap of the starting reactor. (However, this is not the starting time of a motor)

### 6. 연속시동 횟수 (Number of continuous starts)

$$N = \frac{\text{정격사용시간(초)}}{\text{Rated use time(sec)}} \div \frac{\text{전동기의 시동시간(초)}}{\text{Starting time of a motor(sec)}}$$

$N$  = 소수이하는 버림  
 $N$  = Discard the digits below the decimal point

기동리액터의 용량별 사용시간(초)대 휴지시간(분, 시)표  
 Use time(sec) versus resting time(min, hr) by capacity of the starting reactor



예1) 300KW 1분 정격시동 시간이 30초이면 25분간의 휴지시간을 갖게 되면 그 반복작동이 연속적으로 가능합니다.

예2) 750KW 1분 정격시동 시간이 45초이면 1시간 10분간의 휴지시간을 갖게 되면 그 반복작동이 연속적으로 가능합니다.

Ex 1) If the 300KW 1min rated starting time is 30sec, then the resting time is 25min to operate continuously.

Ex 2) If the 750KW 1min rated starting time is 45sec, then the resting time is 1hr 10min to operate continuously.

Motor(KW)	휴지시간
55~75KW	1시간
110~150KW	1시간 20분
220~300KW	1시간 40분
400~550KW	2시간
600~700KW	3시간
1000~1400KW	4시간

기동리액터는 단기간 정격이므로 연속하여 통전하면 소손됩니다. 정격사용 시간으로 사용한 경우는 표의 용량별로 리액터를 휴지시켜 열을 발산시킬 필요가 있습니다.

The starting reactor is a short-term rating, so continuous energization can cause a burn. When used at a rated use time, it is necessary to emit the heat by stopping the reactor by capacities in the table.

### 7. 전동기의 기동시간 환산 (Motor starting time conversion)

전동기의 기동시간이 불명확한 경우 그런데도 비교적 표준적인 전동기에 있어서 1회 기동시간(초)  $T = 4 + 2\sqrt{P}$  ( $P$ = 전동기용량KW)에 의해 기동시간을 계산할 수 있지만, 전동기의 부하율 및 메이커에 따라 다를수도 있으므로 참고식으로 사용하시기 바랍니다.

If the motor starting time is unclear, then the starting time can be calculated using the one starting time(sec)  $T = 4 + 2\sqrt{P}$  ( $P$ = Motor capacity KW) for a relatively standard motor, but it can differ depending on the load ratio and maker of the motor, so use the reference formula.

### 8. 기동리액터의 표준 TAP 및 각탭별 기동시간 (Standard tap of a starting reactor and the starting time by taps)

표준기동리액터는 각각 50%, 65%, 80%의 TAP으로 제작됩니다. 특수한 경우 60%, 70%, 80%와 같이 격상 또는 격하시켜 제작할 수도 있습니다. 표준시간정격은 65% TAP을 기준으로 하기때문에 표준 TAP인 65%에 비해 50%는  $\sqrt{3}$  배, 80%는 2/3배의 시간이 됩니다. 정용규격 JEM-1041

The standard starting reactor is manufactured in 50%, 65%, 80% TAP respectively. In a special case, it can be manufactured up or down like 60%, 70%, 80%. The standard time rating is based on 65% TAP, so 50% is  $\sqrt{3}$  times the 65%, a standard TAP, and 80% is 2/3 times the 65%, in time. Regular standard JEM-1041

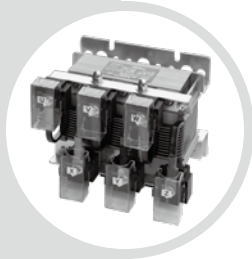
### 9. 콘돌퍼용 리액터(AUTO TRANS REACTOR)

기능 및 원리 - TAP에 해당하는 전압으로 부하측 전압을 억제하여 기동전류를 억제하는 방법으로 기동시 타부하의 영향을 경감시킬 수 있으며 부하 용량의 일부를 자체에서 부담함으로써 전원 용량을 줄일 수 있다. 그러므로 기동시 기동전류를 가장적게 할 수 있는 기동법입니다.

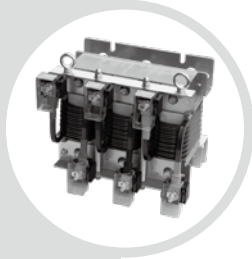
Function and principle - This is a method of suppressing the starting current by suppressing the voltage on the load side with a voltage corresponding to the TAP, which can reduce the effect of other loads during a start and reduce the power capacity by bearing a part of the load capacity on its own. Therefore, this is a starting method that can make the starting current least during a start.

# 스마트 리액터

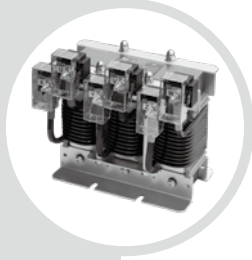
## Smart Reactor



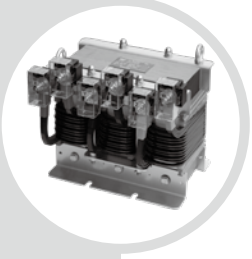
ACR 인버터 전단용 UL인증형 리액터  
(UL AC INPUT REACTOR) ..... 138



ACL 인버터 후단용 UL인증형 리액터  
(UL AC OUTPUT REACTOR) ..... 142



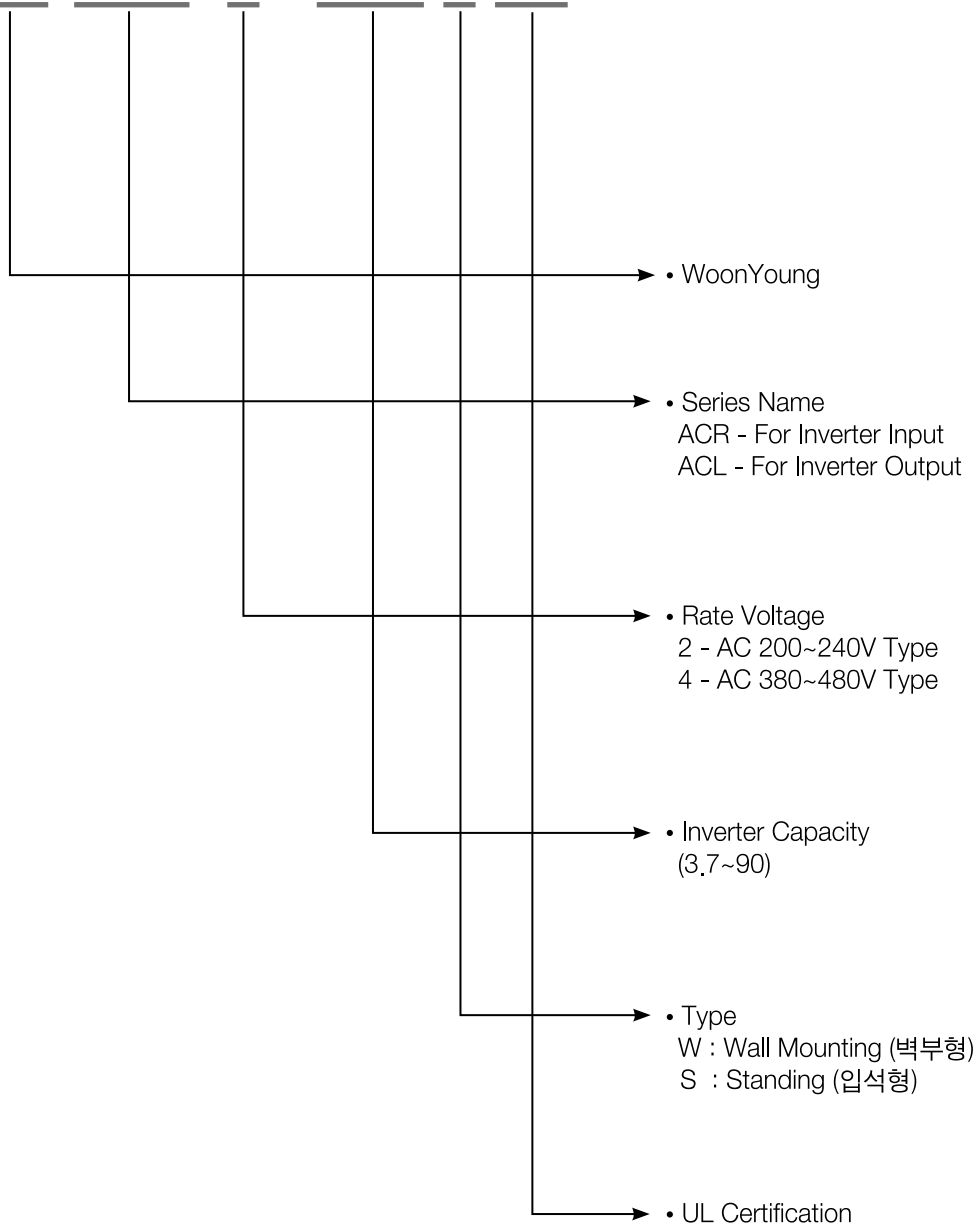
ACR 인버터 전단용 리액터  
(AC INPUT REACTOR)..... 148



ACL 인버터 후단용 리액터  
(AC OUTPUT REACTOR) ..... 152



### WY ACR 4 - 18.5 S UL



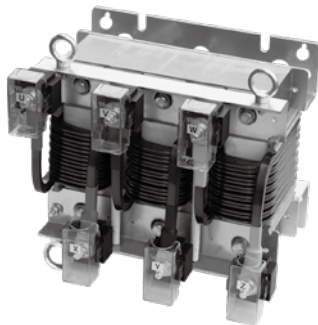
트랜스포머  
TRANS=NECT  
리액터  
REACTOR  
무정전압블레이  
SSR  
전력조정기  
TPR  
스위칭파워  
SMPS  
노이즈필터  
N/F  
하모닉필터  
H/F  
서지보호기  
SPD  
보호계전기  
RELAY  
누전경보기  
ELD=GFR  
영상변류기  
ZCT  
판넬메타  
METER  
계기용변성기  
CT=VT  
선트팬  
SHUNT=FA

# SMART REACTOR

AC INPUT REACTOR 인버터 전단 벽부형 (Wall Mounting Type ACR)



## UL 인증



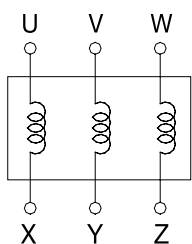
인버터 사용으로 인한 입력전원의 고조파 발생 억제와 역률개선을 위한 제품으로 국내 최초 UL인증을 받아 신뢰성과 안전성을 동시에 확보하였으며 안전커버 부착형 개별 단자대가 적용 된 제품입니다.

This product is for improving power factor and suppressing the generation of harmonics of input power due to the use of inverter. It obtained UL certification for the first time in Korea, so we secured reliability and safety at the same time. It has an individual terminal block with safety cover.

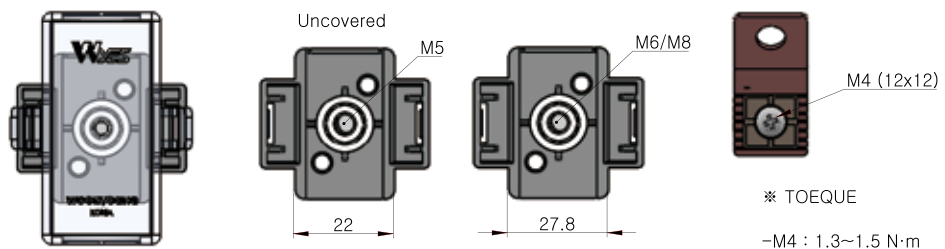
## Specifications

Phase	3 $\Phi$	
Frequency	50/60 Hz	
Insulation Class	Class 180(H) Electrical Insulation System (WY180, OBJY2/8.E474918)	
Cooling	Natural cooling (AN)	
Limited temp. rising	120 k	
Overload capability	1.6x rated current for 1 minute, once per hour	
Pollution degree	PD3	
Protection category	IP00	
Operating Temp. & Hum.	-20 ~ 40°C & 0 ~ 80% (Non-Condensing)	
Storage Temp. & Hum.	-20 ~ 50°C & 0 ~ 80% (Non-Condensing)	
Dielectric withstand voltage	Between each terminal & body (3.0kVAC for 1min.)	
Insulation Resistance	Min. 100M $\Omega$ , at 500VDC Megger	
Related Standard	IEC 61558-1	Safety of power transformers, power supplies, reactors and similar products - Part 1 : General Requirements and tests
	IEC 61558-2-20	Safety of transformers, reactors, power supplies units and combination thereof - Part 2-20 : Particular requirements and tests for small reactors
	UL 508 CSA C22.2 No.14	UL Standard for Safety Industrial Control Equipment
	UL 1446	Systems of Insulating Materials - General

## Circuit Diagram



## Terminal





### ● Wall Mounting Type

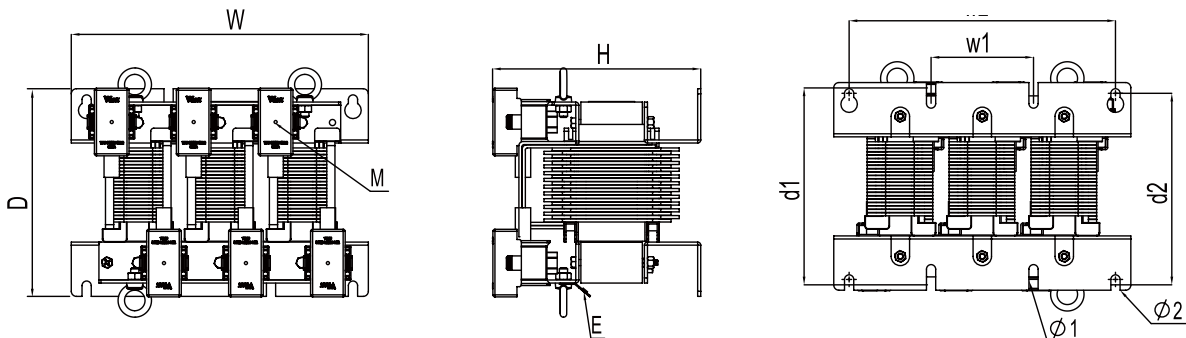
AC 200V~240V (Impedance Voltage : 4%, Inductance :  $\pm 10\%$ , 60Hz)

MODEL	용량(kW)	정격전류 (A)	인덕턴스 (mH)	Dimensions(mm)											Weight (kg)
				W	H	D	W1	d1	$\phi 1$	w2	d2	$\phi 2$	M	E	
WYACR2-3.7WUL	3.7	20	0.674	230	158	150	80	132	6 x 13	200	127	6 x 13	M5	M4	6
WYACR2-5.5WUL	5.5	30	0.449	230	158	150	80	132	6 x 13	200	127	6 x 13	M5	M4	6
WYACR2-7.5WUL	7.5	40	0.337	230	158	150	80	132	6 x 13	200	127	6 x 13	M5	M4	6
WYACR2-11WUL	11	60	0.225	250	179	168	100	147	9 x 25	220	152	7 x 15	M6	M4	9
WYACR2-15WUL	15	76	0.177	250	179	168	100	147	9 x 25	220	152	7 x 15	M6	M4	9
WYACR2-18.5WUL	18.5	100	0.135	250	179	204	100	184	9 x 25	220	188	7 x 15	M8	M4	11
WYACR2-22WUL	22	116	0.116	250	179	205	100	184	9 x 25	220	188	7 x 15	M8	M4	11
WYACR2-30WUL	30	134	0.101	290	204	234	100	184	9 x 25	260	178	9 x 15	M8	M4	18
WYACR2-37WUL	37	164	0.082	290	204	254	100	184	9 x 25	260	198	9 x 15	M8	M4	19
WYACR2-45WUL	45	200	0.067	290	204	255	100	184	9 x 25	260	198	9 x 15	M8	M4	20

AC 380V~480V (Impedance Voltage : 4%, Inductance :  $\pm 10\%$ , 60Hz)

MODEL	용량(kW)	정격전류 (A)	인덕턴스 (mH)	Dimensions(mm)											Weight (kg)
				W	H	D	W1	d1	$\phi 1$	w2	d2	$\phi 2$	M	E	
WYACR4-3.7WUL	3.7	10	2.450	230	158	180	80	162	6 x 13	200	157	6 x 13	M5	M4	7
WYACR4-5.5WUL	5.5	15	1.634	230	158	180	80	162	6 x 13	200	157	6 x 13	M5	M4	7
WYACR4-7.5WUL	7.5	20	1.225	230	158	180	80	162	6 x 13	200	157	6 x 13	M5	M4	7
WYACR4-11WUL	11	30	0.817	250	165	167	100	147	9 x 25	220	152	7 x 15	M5	M4	9
WYACR4-15WUL	15	38	0.645	250	165	167	100	147	9 x 25	220	152	7 x 15	M5	M4	9
WYACR4-18.5WUL	18.5	50	0.490	250	179	214	100	194	9 x 25	220	197	7 x 15	M6	M4	12
WYACR4-22WUL	22	58	0.422	250	179	214	100	194	9 x 25	220	198	7 x 15	M6	M4	12
WYACR4-30WUL	30	67	0.366	290	204	244	100	184	9 x 25	260	187	9 x 15	M6	M4	18
WYACR4-37WUL	37	82	0.299	290	204	264	100	184	9 x 25	260	207	9 x 15	M6	M4	20
WYACR4-45WUL	45	100	0.245	290	204	264	100	184	9 x 25	260	208	9 x 15	M8	M4	20
WYACR4-55WUL	55	121	0.203	330	228	264	150	200	11 x 30	300	222	9 x 15	M8	M4	31
WYACR4-75WUL	75	167	0.147	330	228	284	150	221	11 x 30	300	242	9 x 15	M8	M4	34
WYACR4-90WUL	90	201	0.122	330	228	285	150	221	11 x 30	300	243	9 x 15	M8	M4	35

### ● Dimension



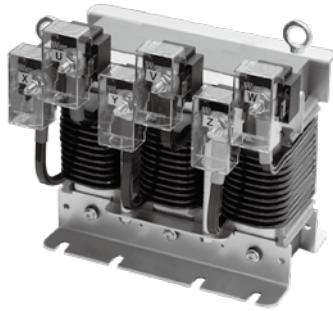
트랜스포머  
TRANS= NCT  
리액터  
REACTOR  
무정전압플래이  
SSR  
전력조정기  
TPR  
스위칭파워  
SMP  
노이즈필터  
NF  
하모닉필터  
HF  
서지보호기  
SPD  
보호계전기  
RELAY  
누전경보기  
ELD= GFR  
영상변류기  
ZCT  
판넬메타  
METER  
계기용변성기  
CT= VT  
션트팬  
SHUNT= FAN

# SMART REACTOR

AC INPUT REACTOR 인버터 전단 입석형 (Standing Type ACR)



## UL 인증



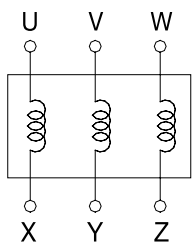
인버터 사용으로 인한 입력전원의 고조파 발생 억제와 역률개선을 위한 제품으로 국내 최초 UL인증을 받아 신뢰성과 안전성을 동시에 확보하였으며 안전커버 부착형 개별 단자대가 적용 된 제품입니다.

This product is for improving power factor and suppressing the generation of harmonics of input power due to the use of inverter. It obtained UL certification for the first time in Korea, so we secured reliability and safety at the same time. It has an individual terminal block with safety cover.

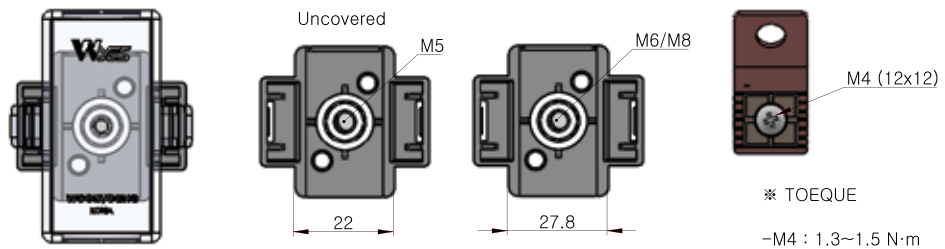
## Specifications

Phase	3 $\phi$	
Frequency	50/60 Hz	
Insulation Class	Class 180(H) Electrical Insulation System (WY180, OBJY2/8.E474918)	
Cooling	Natural cooling (AN)	
Limited temp. rising	120 k	
Overload capability	1.6x rated current for 1 minute, once per hour	
Pollution degree	PD3	
Protection category	IP00	
Operating Temp. & Hum.	-20 ~ 40°C & 0 ~ 80% (Non-Condensing)	
Storage Temp. & Hum.	-20 ~ 50°C & 0 ~ 80% (Non-Condensing)	
Dielectric withstand voltage	Between each terminal & body (3.0kVAC for 1min.)	
Insulation Resistance	Min. 100M $\Omega$ , at 500VDC Megger	
Related Standard	IEC 61558-1	Safety of power transformers, power supplies, reactors and similar products - Part 1 : General Requirements and tests
	IEC 61558-2-20	Safety of transformers, reactors, power supplies units and combination thereof - Part 2-20 : Particular requirements and tests for small reactors
	UL 508 CSAC22.2 No.14	UL Standard for Safety Industrial Control Equipment
	UL 1446	Systems of Insulating Materials - General

## Circuit Diagram



## Terminal



※ TOEQUE

- M5 : 2.1~3.0 N·m
- M6 : 4.41~4.9 N·m
- M8 : 10.6~12.5 N·m

Line

Earth

# SMART REACTOR



## AC INPUT REACTOR 인버터 전단 입석형 (Standing Type ACR)



### ● Standing Type

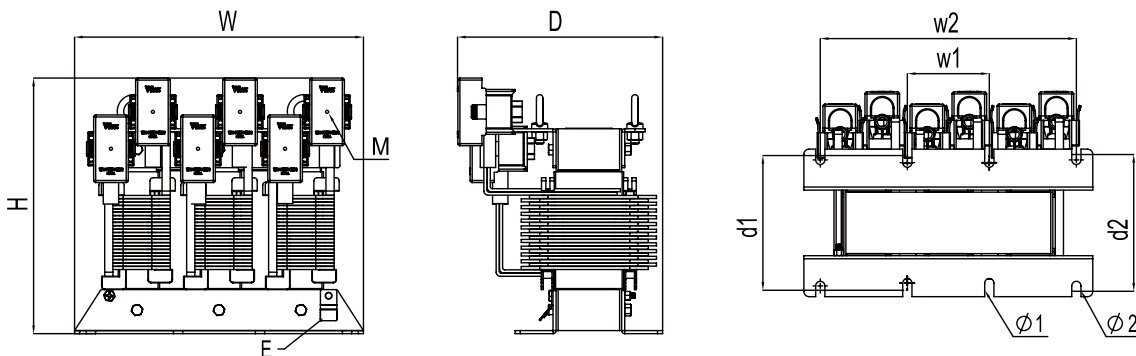
AC 200V~240V (Impedance Voltage : 4%, Inductance :  $\pm 10\%$ , 60Hz)

MODEL	용량(kW)	정격전류 (A)	인덕턴스 (mH)	Dimensions(mm)											Weight (kg)
				W	H	D	W1	d1	$\phi 1$	w2	d2	$\phi 2$	M	E	
WYACR2-30SUL	30	134	0.101	282	220	201	80	131	9 x 25	250	129	9 x 15	M8	M4	18
WYACR2-37SUL	37	164	0.082	282	240	201	80	131	9 x 25	250	129	9 x 15	M8	M4	19
WYACR2-45SUL	45	200	0.067	282	240	201	80	131	9 x 25	250	129	9 x 15	M8	M4	20

AC 380V~480V (Impedance Voltage : 4%, Inductance :  $\pm 10\%$ , 60Hz)

MODEL	용량(kW)	정격전류 (A)	인덕턴스 (mH)	Dimensions(mm)											Weight (kg)
				W	H	D	W1	d1	$\phi 1$	w2	d2	$\phi 2$	M	E	
WYACR4-30SUL	30	67	0.366	282	230	201	80	131	9 x 25	250	129	9 x 15	M6	M4	18
WYACR4-37SUL	37	82	0.299	282	249	201	80	131	9 x 25	250	129	9 x 15	M6	M4	20
WYACR4-45SUL	45	100	0.245	282	250	201	80	131	9 x 25	250	129	9 x 15	M8	M4	20
WYACR4-55SUL	55	121	0.203	330	250	230	95	160	11 x 17	300	156	9 x 15	M8	M4	31
WYACR4-75SUL	75	167	0.147	330	270	230	95	160	11 x 17	300	156	9 x 15	M8	M4	34
WYACR4-90SUL	90	201	0.122	330	271	230	95	160	11 x 17	300	156	9 x 15	M8	M4	35

### ● Dimension



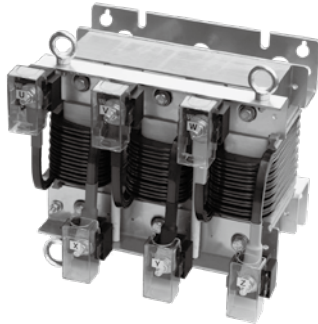
트랜스포머  
TRANS = NCT  
리액터  
REACTOR  
무정전압플래이  
SSR  
전력조정기  
TPR  
스위칭파워  
SMP  
노이즈필터  
N/F  
하모닉필터  
H/F  
서지보호기  
SPD  
보호계전기  
RELAY  
누전경보기  
ELD = GFR  
영상변류기  
ZCT  
판넬메타  
METER  
계기용변성기  
CT = VT  
선풍팬  
SHUNT = FAN

# SMART REACTOR

AC OUTPUT REACTOR 인버터 후단 벽부형 (Wall Mounting Type ACL)



## UL 인증



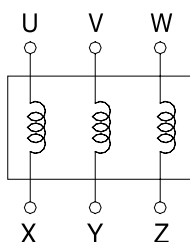
인버터 사용으로 인한 모터의 소음발생 저감과 고조파 억제를 위한 제품으로 국내 최초 UL인증을 받아 신뢰성과 안전성을 동시에 확보하였으며 안전커버 부착형 개별 단자대가 적용 된 제품입니다.

This product is for suppressing the harmonics and reducing the noise generation of motors due to the use of inverter. It obtained UL certification for the first time in Korea, so we secured reliability and safety at the same time. It has an individual terminal block with safety cover.

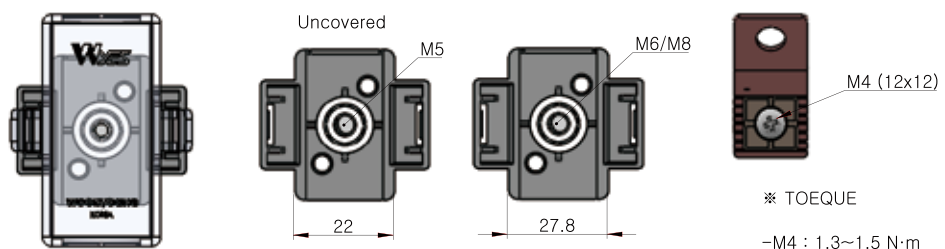
## Specifications

Phase	3 $\Phi$	
Frequency	0~60 Hz(up to 120Hz with derating graph C)	
Inverter Switching Frequency	3.7~22kW : 1.5~4.0kHz / 30~45kW : 1.5~3.5kHz / 55~90kW : 1.5~3.0kHz (up to 4.5kHz with derating graph A)	
Insulation Class	Class 180(H) Electrical Insulation System (WY180, OBJY2/8.E474918)	
Cooling	Natural cooling (AN)	
Limited temp. rising	120 k (at Switching Frequency 3 kHz / Operating Frequency 60Hz)	
Overload capability	1.6x rated current for 1 minute, once per hour	
Audible Noise	Max. 82 dB (With derating graph B)	
Pollution degree	PD3	
Protection category	IP00	
Operating Temp. & Hum.	-20 ~ 40°C & 0 ~ 80% (Non-Condensing)	
Storage Temp. & Hum.	-20 ~ 50°C & 0 ~ 80% (Non-Condensing)	
Dielectric withstand voltage	Between each terminal & body (3.0kVAC for 1min.)	
Insulation Resistance	Min. 100M $\Omega$ , at 500VDC Megger	
Related Standard	IEC 61558-1	Safety of power transformers, power supplies, reactors and similar products - Part 1 : General Requirements and tests
	IEC 61558-2-20	Safety of transformers, reactors, power supplies units and combination thereof - Part 2-20 : Particular requirements and tests for small reactors
	UL 508 CSA C22.2 No.14	UL Standard for Safety Industrial Control Equipment
	UL 1446	Systems of Insulating Materials - General

## Circuit Diagram



## Terminal



※ TOEQUE

-M5 : 2.1~3.0 N·m

-M6 : 4.41~4.9 N·m

-M8 : 10.6~12.5 N·m

Line

Earth

# SMART REACTOR



## AC OUTPUT REACTOR 인버터 후단 벽부형 (Wall Mounting Type ACL)



### ● Wall Mounting Type

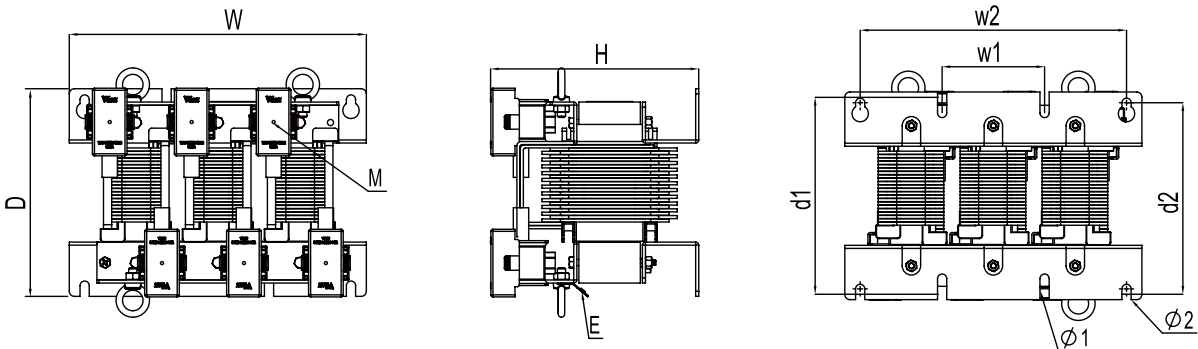
AC 200V~240V (Impedance Voltage : 1.3%, Inductance :  $\pm 20\%$ , 60Hz)

MODEL	용량(kW)	정격전류 (A)	인덕턴스 (mH)	Dimensions(mm)											Weight (kg)
				W	H	D	W1	d1	$\phi 1$	w2	d2	$\phi 2$	M	E	
WYACL2-3.7WUL	3.7	20	0.219	230	168	145	80	127	6 x 13	200	122	6 x 13	M5	M4	7
WYACL2-5.5WUL	5.5	30	0.146	230	168	145	80	127	6 x 13	200	122	6 x 13	M5	M4	7
WYACL2-7.5WUL	7.5	40	0.110	230	168	145	80	127	6 x 13	200	122	6 x 13	M5	M4	7
WYACL2-11WUL	11	60	0.073	250	189	168	100	147	9 x 25	220	152	7 x 15	M6	M4	11
WYACL2-15WUL	15	76	0.058	250	189	169	100	147	9 x 25	220	152	7 x 15	M6	M4	11
WYACL2-18.5WUL	18.5	100	0.044	250	199	184	100	164	9 x 25	220	168	7 x 15	M8	M4	14
WYACL2-22WUL	22	116	0.038	250	199	185	100	164	9 x 25	220	168	7 x 15	M8	M4	14
WYACL2-30WUL	30	134	0.033	290	234	236	100	184	9 x 25	260	180	9 x 15	M8	M4	26
WYACL2-37WUL	37	164	0.027	290	234	247	100	184	9 x 25	260	191	9 x 15	M8	M4	28
WYACL2-45WUL	45	200	0.022	290	234	248	100	184	9 x 25	260	192	9 x 15	M8	M4	28

AC 380V~480V (Impedance Voltage : 1.3%, Inductance :  $\pm 20\%$ , 60Hz)

MODEL	용량(kW)	정격전류 (A)	인덕턴스 (mH)	Dimensions(mm)											Weight (kg)
				W	H	D	W1	d1	$\phi 1$	w2	d2	$\phi 2$	M	E	
WYACL4-3.7WUL	3.7	10	0.796	230	168	150	80	132	6 x 13	200	127	6 x 13	M5	M4	7
WYACL4-5.5WUL	5.5	15	0.531	230	168	150	80	132	6 x 13	200	127	6 x 13	M5	M4	7
WYACL4-7.5WUL	7.5	20	0.398	230	168	150	80	132	6 x 13	200	127	6 x 13	M5	M4	7
WYACL4-11WUL	11	30	0.265	250	175	158	100	137	9 x 25	220	142	7 x 15	M5	M4	10
WYACL4-15WUL	15	38	0.210	250	175	158	100	137	9 x 25	220	142	7 x 15	M5	M4	10
WYACL4-18.5WUL	18.5	50	0.159	250	199	175	100	155	9 x 25	220	158	7 x 15	M6	M4	13
WYACL4-22WUL	22	58	0.137	250	199	175	100	155	9 x 25	220	159	7 x 15	M6	M4	13
WYACL4-30WUL	30	67	0.119	290	234	240	100	183	9 x 25	260	184	9 x 15	M6	M4	26
WYACL4-37WUL	37	82	0.097	290	234	265	100	184	9 x 25	260	209	9 x 15	M6	M4	30
WYACL4-45WUL	45	100	0.080	290	234	266	100	184	9 x 25	260	210	9 x 15	M8	M4	30
WYACL4-55WUL	55	121	0.066	330	253	266	150	230	11 x 30	300	224	9 x 15	M8	M4	41
WYACL4-75WUL	75	167	0.048	330	253	278	150	230	11 x 30	300	236	9 x 15	M8	M4	44
WYACL4-90WUL	90	190	0.042	330	253	279	150	230	11 x 30	300	237	9 x 15	M8	M4	44

### ● Dimension



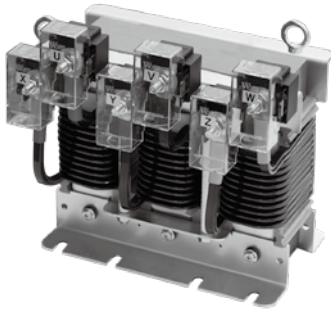
트랜스포머  
TRANS = NCT  
리액터  
REACTOR  
무정전압용 레이어  
SSR  
전력조정기  
TPR  
스위칭 파워  
SMP S  
노이즈 필터  
N/F  
하모닉 필터  
H/F  
서지보호기  
SPD  
보호계전기  
RELAY  
누전경보기  
ELD = GFR  
영상변류기  
ZCT  
판넬메타  
METER  
계기용 변성기  
CT = VT  
선풍 팬  
SHUNT = FAN

# SMART REACTOR

AC OUTPUT REACTOR 인버터 후단 입석형 (Standing Type ACL)



## UL 인증



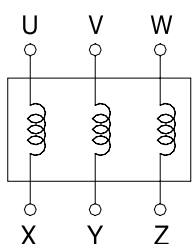
인버터 사용으로 인한 모터의 소음발생 저감과 고조파 억제를 위한 제품으로 국내 최초 UL인증을 받아 신뢰성과 안전성을 동시에 확보하였으며 안전커버 부착형 개별 단자대가 적용 된 제품입니다.

This product is for suppressing the harmonics and reducing the noise generation of motors due to the use of inverter. It obtained UL certification for the first time in Korea, so we secured reliability and safety at the same time. It has an individual terminal block with safety cover.

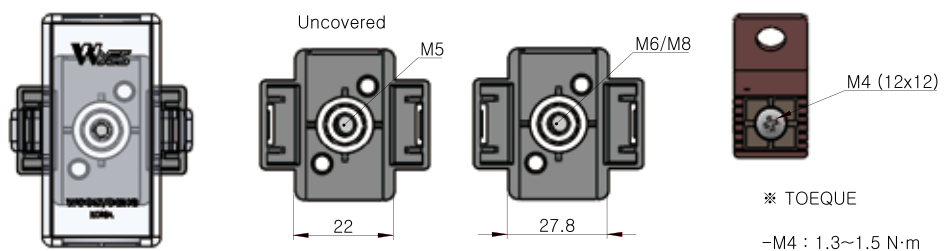
## Specifications

Phase	3 Φ	
Frequency	0~60 Hz(up to 120Hz with derating graph C)	
Inverter Switching Frequency	3.7~22kW : 1.5~4.0kHz / 30~45kW : 1.5~3.5kHz / 55~90kW : 1.5~3.0kHz (up to 4.5kHz with derating graph A)	
Insulation Class	Class 180(H) Electrical Insulation System (WY180, OBJY2/8.E474918)	
Cooling	Natural cooling (AN)	
Limited temp. rising	120 k (at Switching Frequency 3 kHz / Operating Frequency 60Hz)	
Overload capability	1.6x rated current for 1 minute, once per hour	
Audible Noise	Max. 82 dB (With derating graph B)	
Pollution degree	PD3	
Protection category	IP00	
Operating Temp. & Hum.	-20 ~ 40°C & 0 ~ 80% (Non-Condensing)	
Storage Temp. & Hum.	-20 ~ 50°C & 0 ~ 80% (Non-Condensing)	
Dielectric withstand voltage	Between each terminal & body (3.0kVAC for 1min.)	
Insulation Resistance	Min. 100MΩ, at 500VDC Megger	
Related Standard	IEC 61558-1	Safety of power transformers, power supplies, reactors and similar products - Part 1 : General Requirements and tests
	IEC 61558-2-20	Safety of transformers, reactors, power supplies units and combination thereof - Part 2-20 : Particular requirements and tests for small reactors
	UL 508 CSAC22.2 No.14	UL Standard for Safety Industrial Control Equipment
	UL 1446	Systems of Insulating Materials - General

## Circuit Diagram



## Terminal



※ TOEQUE

-M5 : 2.1~3.0 N·m  
-M6 : 4.41~4.9 N·m  
-M8 : 10.6~12.5 N·m

Line

Earth

※ TOEQUE

-M4 : 1.3~1.5 N·m

# SMART REACTOR



AC OUTPUT REACTOR 인버터 후단 입석형 (Standing Type ACL)



● Standing Type

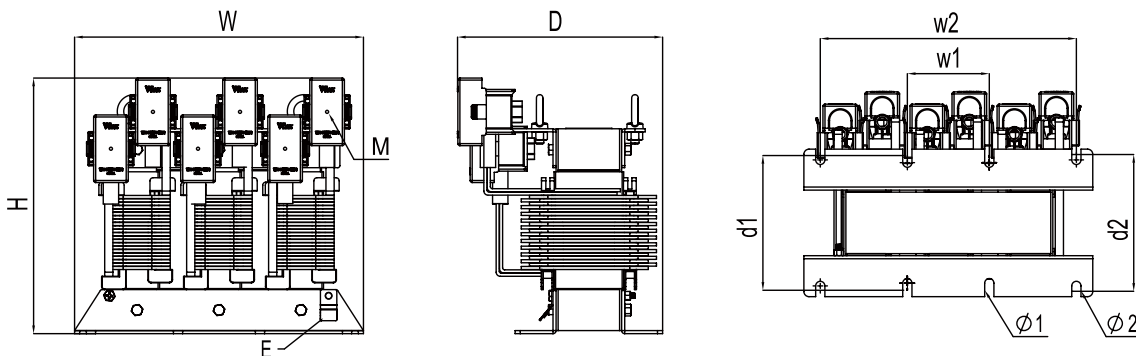
AC 200V~240V (Impedance Voltage : 4%, Inductance : ± 10%, 60Hz)

MODEL	용량(kW)	정격전류 (A)	인덕턴스 (mH)	Dimensions(mm)											Weight (kg)
				W	H	D	W1	d1	Φ1	w2	d2	Φ2	M	E	
WYACL2-30SUL	30	134	0.027	282	222	231	80	131	9 x 25	250	159	9 x 15	M8	M4	26
WYACL2-37SUL	37	164	0.022	282	233	231	80	131	9 x 25	250	159	9 x 15	M8	M4	28
WYACL2-45SUL	45	200	0.022	282	234	231	80	131	9 x 25	250	159	9 x 15	M8	M4	28

AC 380V~480V (Impedance Voltage : 1.3%, Inductance : ± 20%, 60Hz)

MODEL	용량(kW)	정격전류 (A)	인덕턴스 (mH)	Dimensions(mm)											Weight (kg)
				W	H	D	W1	d1	Φ1	w2	d2	Φ2	M	E	
WYACL4-30SUL	30	67	0.119	282	226	231	80	131	9 x 25	250	159	9 x 15	M6	M4	26
WYACL4-37SUL	37	82	0.097	282	251	231	80	131	9 x 25	250	159	9 x 15	M6	M4	30
WYACL4-45SUL	45	100	0.080	282	252	231	80	131	9 x 25	250	159	9 x 15	M8	M4	30
WYACL4-55SUL	55	121	0.066	330	252	255	95	185	11 x 17	300	181	9 x 15	M8	M4	41
WYACL4-75SUL	75	167	0.048	330	264	255	95	185	11 x 17	300	181	9 x 15	M8	M4	44
WYACL4-90SUL	90	190	0.042	330	265	255	95	185	11 x 17	300	181	9 x 15	M8	M4	44

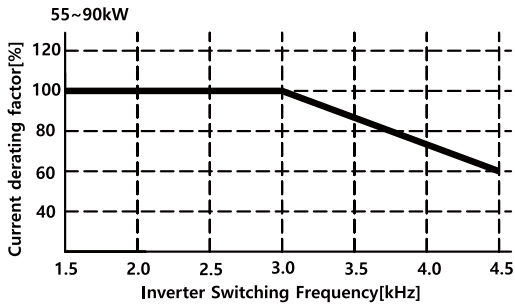
● Dimension



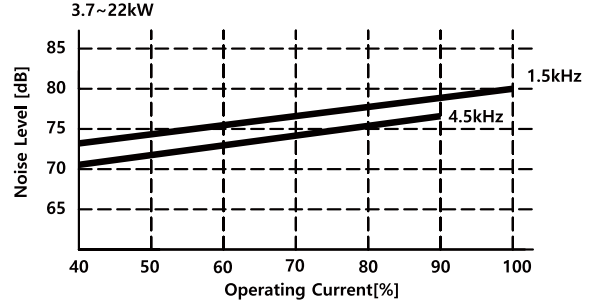
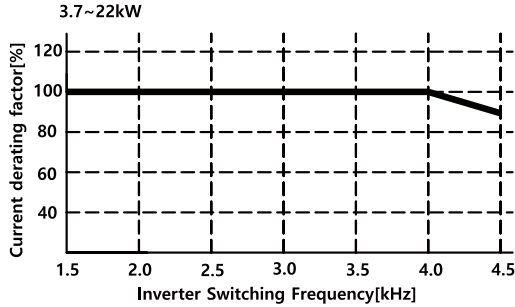
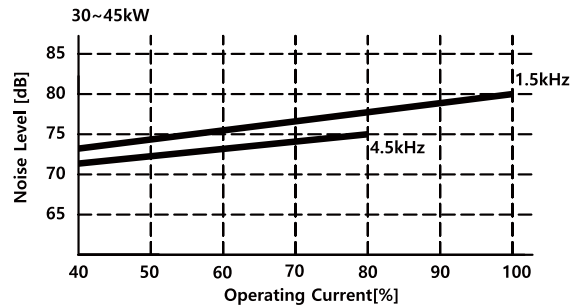
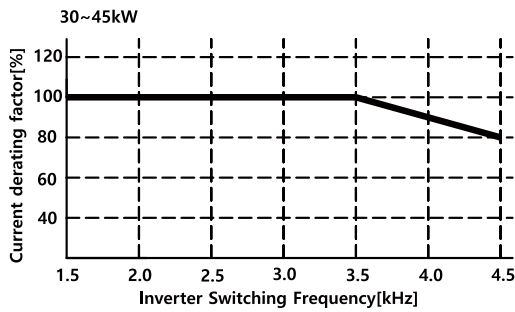
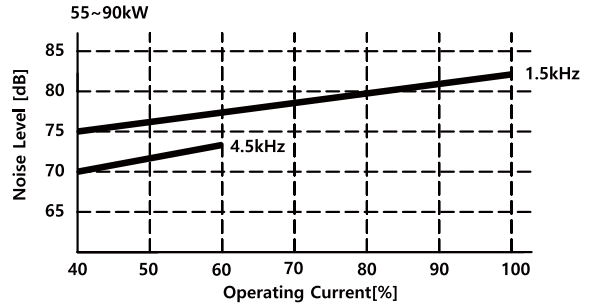
트랜스포머  
리액터  
무정전압블레이  
전력조정기  
스위칭파워  
노이즈 필터  
하모닉 필터  
서지보호기  
보호계전기  
누전경보기  
영상변류기  
판넬메타  
계기용변성기  
선풍팬

● Derating graph

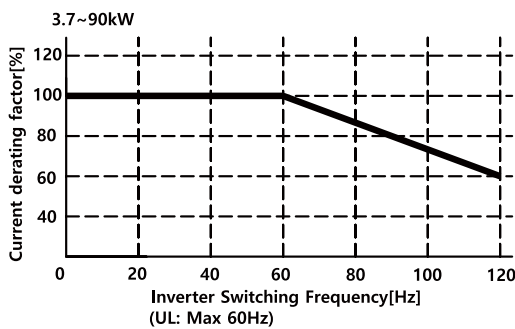
### Derating Graph A



### Derating Graph B



### Derating Graph C

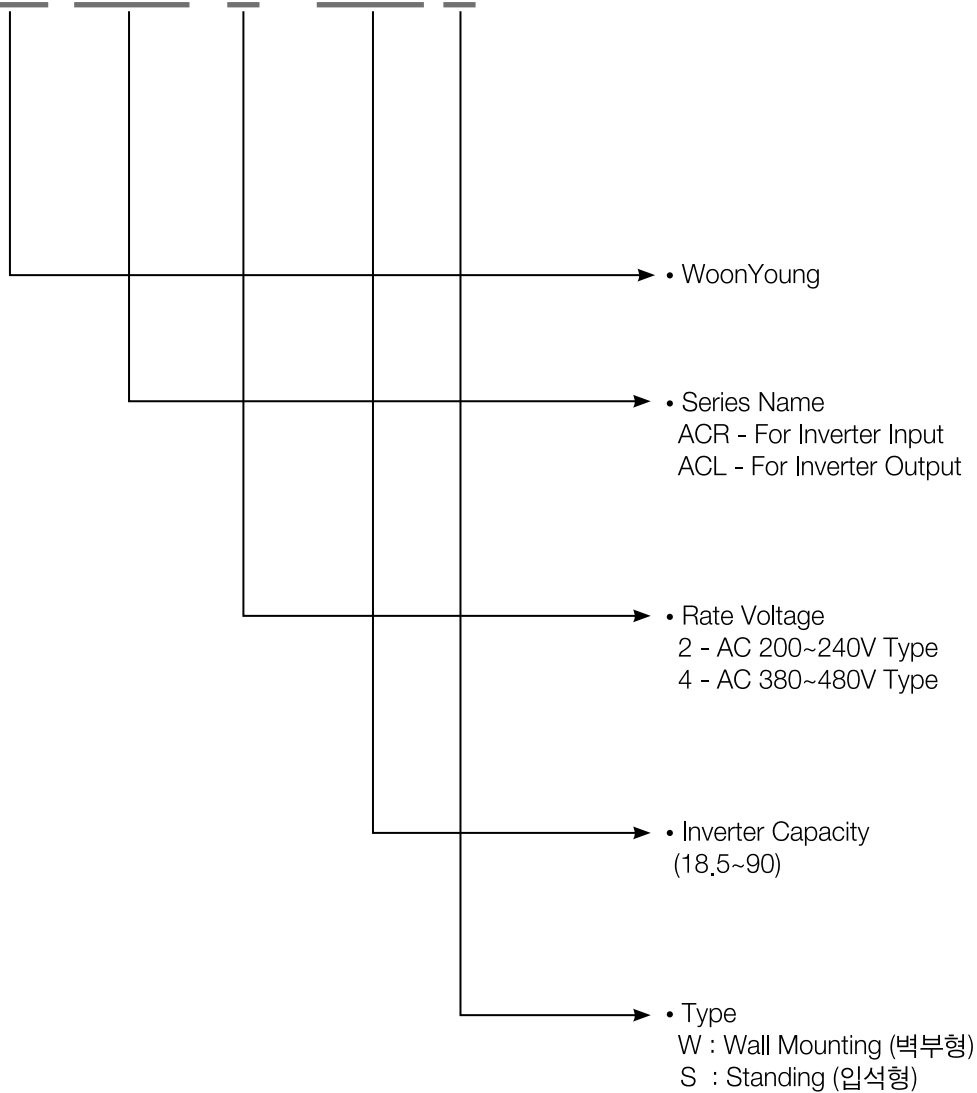




# SMART REACTOR

스마트 리액터 모델 구분표 Explanation

**WY ACR 4 - 18.5 S**



트랜스포머  
TRANSFORMER

리액터  
REACTOR

무정전압블레이  
SSR

전력조정기  
TPR

스위칭파워  
SMPS

노이즈필터  
N/F

하모닉필터  
H/F

서지보호기  
SPD

보호계전기  
RELAY

누전경보기  
ELD=GF

영상변류기  
ZCT

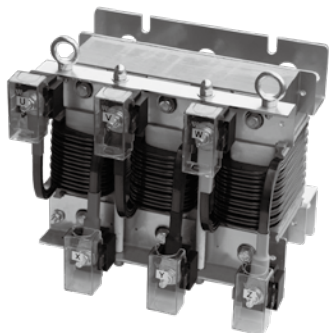
판넬메타  
METER

계기용변성기  
CT=VT

선풍팬  
SHUNT=FAN

# SMART REACTOR

## AC INPUT REACTOR 인버터 전단 벽부형 (Wall Mounting Type ACR)



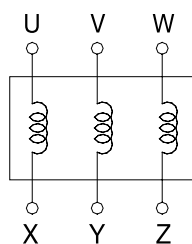
인버터 사용으로 인한 입력전원의 고조파 발생 억제와 역률개선을 위한 제품으로 안전커버 부착형 개별 단자대가 적용 된 제품입니다.

This product is for improving power factor and suppressing the generation of harmonics of input power due to the use of inverter. It has an individual terminal block with safety cover.

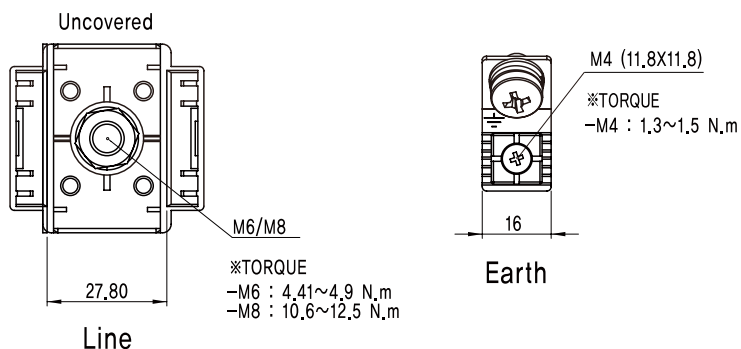
### ● Specifications

Phase	3 $\Phi$	
Frequency	50/60 Hz	
Insulation Class	H	
Cooling	Natural cooling AN	
Limited temp. rising	120 k	
Overload capability	1.6x rated current for 1 minute, once per hour	
Pollution degree	PD3	
Protection category	IP00	
Operating Temp. & Hum.	-20 ~ 40°C & 0 ~ 80% (Non-Condensing)	
Storage Temp. & Hum.	-20 ~ 50°C & 0 ~ 80% (Non-Condensing)	
Dielectric withstand voltage	Between each terminal & body (3.0kVAC for 1min.)	
Insulation Resistance	Min. 100M $\Omega$ , at 500VDC Megger	
Related Standard	IEC 61558-1	Safety of power transformers, power supplies, reactors and similar products - Part 1 : General Requirements and tests
	IEC 61558-2-20	Safety of transformers, reactors, power supplies units and combination thereof - Part 2-20 : Particular requirements and tests for small reactors

### ● Circuit Diagram



### ● Terminal



### ● Wall Mounting Type

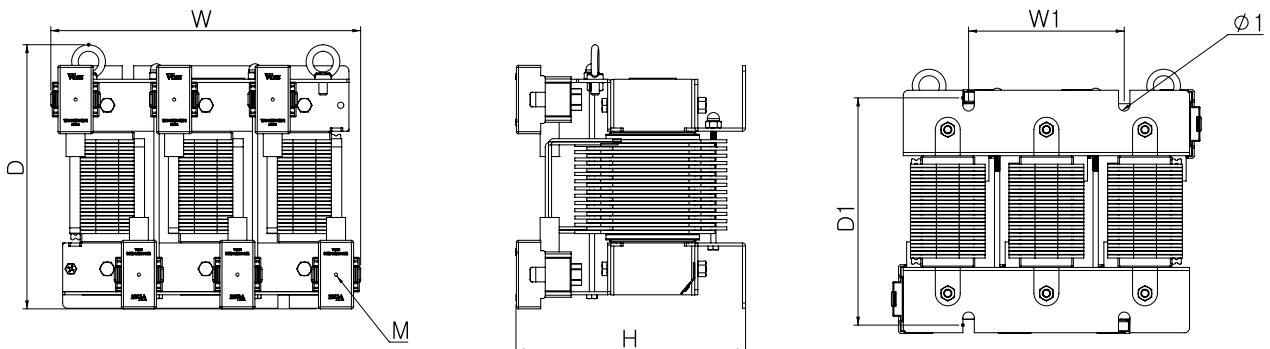
200V~240V (Impedance Voltage : 4% 220VAC, 60Hz)

MODEL	용량(kW)	정격전류 (A)	인덕턴스 (mH)	Dimensions(mm)								Weight (kg)
				W	H	D	W1	D1	φ1	M	E	
WYACR2-18.5W	18.5	100	0.135	219	169	197	100	184	9 x 15	M8	M4	11
WYACR2-22W	22	116	0.116	219	169	197	100	184	9 x 15	M8	M4	12
WYACR2-30W	30	134	0.101	258	184	192	100	184	9 x 15	M8	M4	17
WYACR2-37W	37	164	0.082	258	184	207	100	184	9 x 15	M8	M4	18
WYACR2-45W	45	200	0.067	258	184	207	100	184	9 x 15	M8	M4	19

380V~480V (Impedance Voltage : 4% 400VAC, 60Hz)

MODEL	용량(kW)	정격전류 (A)	인덕턴스 (mH)	Dimensions(mm)								Weight (kg)
				W	H	D	W1	D1	φ1	M	E	
WYACR4-18.5W	18.5	50	0.490	219	169	207	100	194	9 x 15	M6	M4	11
WYACR4-22W	22	58	0.422	219	169	207	100	194	9 x 15	M6	M4	12
WYACR4-30W	30	67	0.366	258	184	197	100	184	9 x 15	M6	M4	17
WYACR4-37W	37	82	0.299	258	184	217	100	184	9 x 15	M6	M4	18
WYACR4-45W	45	100	0.245	258	184	217	100	184	9 x 15	M8	M4	19
WYACR4-55W	55	121	0.203	299	222	235	150	200	11 x 20	M8	M4	28
WYACR4-75W	75	167	0.147	299	222	256	150	221	11 x 20	M8	M4	29
WYACR4-90W	90	201	0.122	299	222	256	150	221	11 x 20	M8	M4	30

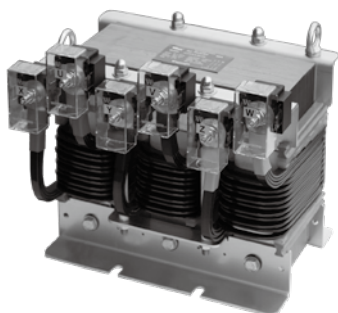
### ● Dimension



TRANS=INCT 트랜스포머 리액터  
 REACTOR 리액터  
 SSSR 무정전압블레이드  
 TPR 전력조정기  
 SMPSS 스위칭파워  
 N/F 노이즈 필터  
 H/F 하모닉 필터  
 SPD 서지보호기  
 RELAY 보호계전기  
 ELD=GF R 누전경보기  
 ZCT 영상변류기  
 METER 판넬메타  
 CT=VT 계기용변성기  
 SHUNT=FA N 션트팬

# SMART REACTOR

## AC INPUT REACTOR 인버터 전단 입석형 (Standing Type ACR)



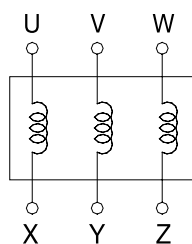
인버터 사용으로 인한 입력전원의 고조파 발생 억제와 역률개선을 위한 제품으로 안전커버 부착형 개별 단자대가 적용 된 제품입니다.

This product is for improving power factor and suppressing the generation of harmonics of input power due to the use of inverter. It has an individual terminal block with safety cover.

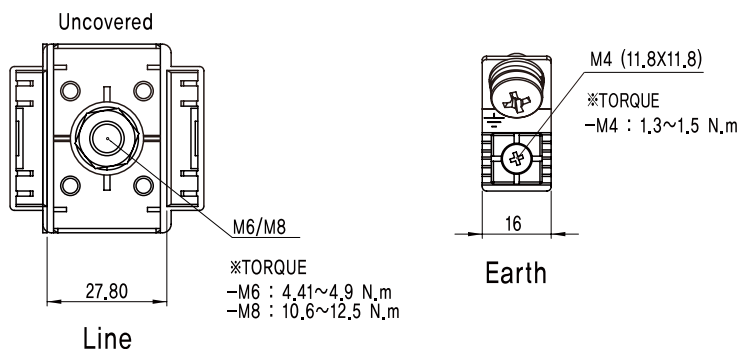
### ● Specifications

Phase	3 $\Phi$	
Frequency	50/60 Hz	
Insulation Class	H	
Cooling	Natural cooling AN	
Limited temp. rising	120 k	
Overload capability	1.6x rated current for 1 minute, once per hour	
Pollution degree	PD3	
Protection category	IP00	
Operating Temp. & Hum.	-20 ~ 40°C & 0 ~ 80% (Non-Condensing)	
Storage Temp. & Hum.	-20 ~ 50°C & 0 ~ 80% (Non-Condensing)	
Dielectric withstand voltage	Between each terminal & body (3.0kVAC for 1min.)	
Insulation Resistance	Min. 100M $\Omega$ , at 500VDC Megger	
Related Standard	IEC 61558-1	Safety of power transformers, power supplies, reactors and similar products - Part 1 : General Requirements and tests
	IEC 61558-2-20	Safety of transformers, reactors, power supplies units and combination thereof - Part 2-20 : Particular requirements and tests for small reactors

### ● Circuit Diagram



### ● Terminal



# SMART REACTOR

## AC INPUT REACTOR 인버터 전단 입석형 (Standing Type ACR)

● Standing Type

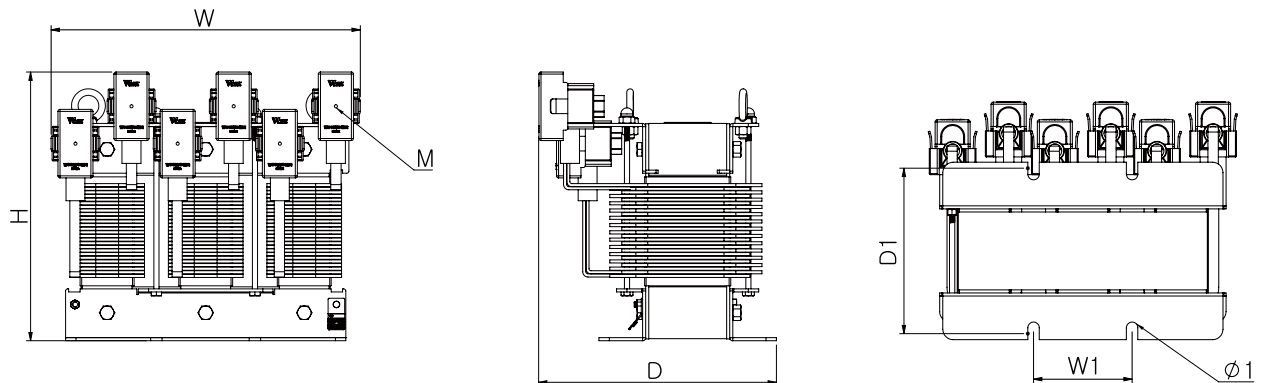
200V~240V (Impedance Voltage : 4% 220VAC, 60Hz)

MODEL	용량(kW)	정격전류 (A)	인덕턴스 (mH)	Dimensions(mm)								Weight (kg)
				W	H	D	W1	D1	Φ1	M	E	
WYACR2-30S	30	134	0.101	259	216	199	80	131	9 x 17.7	M8	M4	17
WYACR2-37S	37	164	0.082	259	231	200	80	131	9 x 17.7	M8	M4	18
WYACR2-45S	45	200	0.067	259	231	200	80	131	9 x 17.7	M8	M4	19

380V~480V (Impedance Voltage : 4% 400VAC, 60Hz)

MODEL	용량(kW)	정격전류 (A)	인덕턴스 (mH)	Dimensions(mm)								Weight (kg)
				W	H	D	W1	D1	Φ1	M	E	
WYACR4-30S	30	67	0.366	259	220	199	80	131	9 x 17.7	M6	M4	17
WYACR4-37S	37	82	0.299	259	241	199	80	131	9 x 17.7	M6	M4	18
WYACR4-45S	45	100	0.245	259	241	199	80	131	9 x 17.7	M8	M4	19
WYACR4-55S	55	121	0.203	298	241	230	95	160	11 x 17	M8	M4	28
WYACR4-75S	75	167	0.147	298	261	230	95	160	11 x 17	M8	M4	29
WYACR4-90S	90	201	0.122	298	261	230	95	160	11 x 17	M8	M4	30

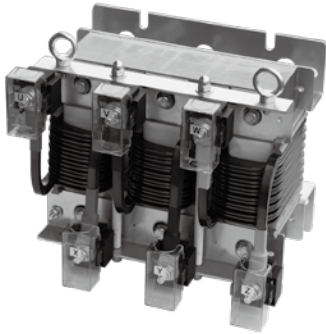
● Dimension



트랜스포머  
TRANS=NCCT  
리액터  
REACTOR  
무정전압블레이  
SSR  
전력조정기  
TPR  
스위칭파워  
SMPSP  
노이즈필터  
N/F  
하모닉필터  
H/F  
서지보호기  
SPD  
보호계전기  
RELAY  
누전경보기  
ELD=GFR  
영상변류기  
ZCT  
판넬메타  
METER  
계기용변성기  
CT=VT  
선풍팬  
SHUNT=FAN

# SMART REACTOR

## AC OUTPUT REACTOR 인버터 후단 벽부형 (Wall Mounting Type ACL)



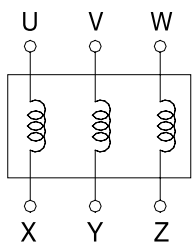
인버터 사용으로 인한 모터의 소음발생 저감과 고조파 억제를 위한 제품으로 안전커버 부착형 개별 단자대가 적용 된 제품입니다.

This product is for suppressing the harmonics and reducing the noise generation of motors due to the use of inverter. It has an individual terminal block with safety cover.

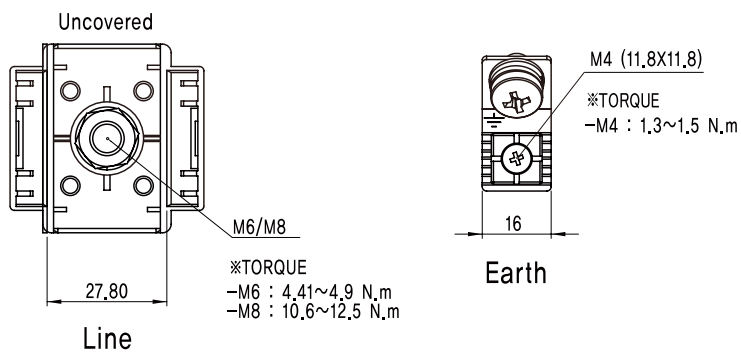
### Specifications

Phase	3 $\Phi$	
Frequency	0~60 Hz (up to 120Hz with derating graph C)	
Inverter Switching Frequency	3.7~22kW : 1.5~4.0kHz / 30~45kW : 1.5~3.5kHz / 55~90kW : 1.5~3.0kHz (up to 4.5kHz with derating graph A)	
Insulation Class	H	
Cooling	Natural cooling AN	
Limited temp. rising	120 k (at 3 kHz)	
Overload capability	1.6x rated current for 1 minute, once per hour	
Audible Noise	Max. 82 dB (With derating graph B)	
Pollution degree	PD3	
Protection category	IP00	
Operating Temp. & Hum.	-20 ~ 40°C & 0 ~ 80% (Non-Condensing)	
Storage Temp. & Hum.	-20 ~ 50°C & 0 ~ 80% (Non-Condensing)	
Dielectric withstand voltage	Between each terminal & body (3.0kVAC for 1min.)	
Insulation Resistance	Min. 100M $\Omega$ , at 500VDC Megger	
Related Standard	IEC 61558-1	Safety of power transformers, power supplies, reactors and similar products - Part 1 : General Requirements and tests
	IEC 61558-2-20	Safety of transformers, reactors, power supplies units and combination thereof - Part 2-20 : Particular requirements and tests for small reactors

### Circuit Diagram



### Terminal



### ● Wall Mounting Type

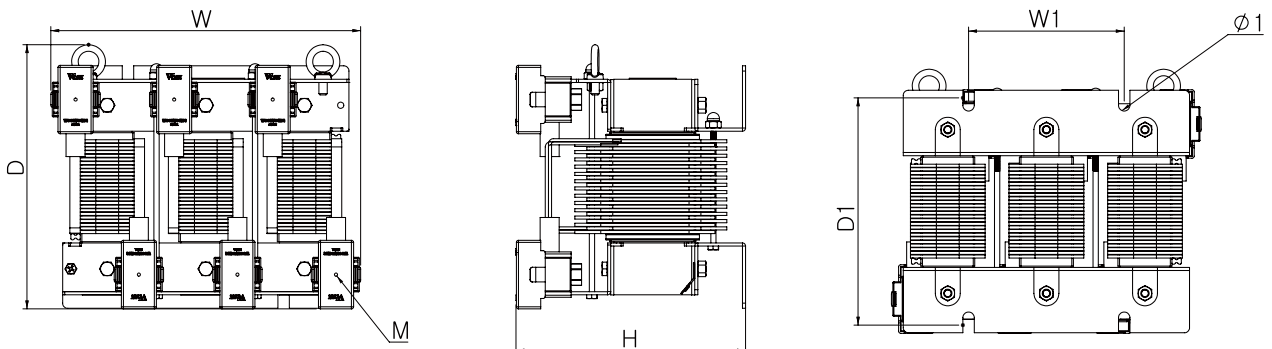
200V~240V (Impedance Voltage : 1.3% 220VAC, 60Hz)

MODEL	용량(kW)	정격전류 (A)	인덕턴스 (mH)	Dimensions(mm)								Weight (kg)
				W	H	D	W1	D1	φ1	M	E	
WYACL2-18.5W	18.5	100	0.044	219	189	177	100	164	9 x 15	M8	M4	12
WYACL2-22W	22	116	0.038	219	189	177	100	164	9 x 15	M8	M4	13
WYACL2-30W	30	134	0.033	258	214	209	100	184	9 x 15	M8	M4	24
WYACL2-37W	37	164	0.027	258	214	209	100	184	9 x 15	M8	M4	26
WYACL2-45W	45	200	0.022	258	214	209	100	184	9 x 15	M8	M4	27

380V~480V (Impedance Voltage : 1.3% 400VAC, 60Hz)

MODEL	용량(kW)	정격전류 (A)	인덕턴스 (mH)	Dimensions(mm)								Weight (kg)
				W	H	D	W1	D1	φ1	M	E	
WYACL4-18.5W	18.5	50	0.159	219	189	168	100	155	9 x 15	M6	M4	12
WYACL4-22W	22	58	0.137	219	189	168	100	155	9 x 15	M6	M4	13
WYACL4-30W	30	67	0.119	258	214	195	100	183	9 x 15	M6	M4	24
WYACL4-37W	37	82	0.097	258	214	216	100	184	9 x 15	M6	M4	26
WYACL4-45W	45	100	0.080	258	214	216	100	184	9 x 15	M8	M4	27
WYACL4-55W	55	121	0.066	299	247	265	150	230	11 x 20	M8	M4	40
WYACL4-75W	75	167	0.048	299	247	265	150	230	11 x 20	M8	M4	42
WYACL4-90W	90	190	0.042	299	247	265	150	230	11 x 20	M8	M4	43

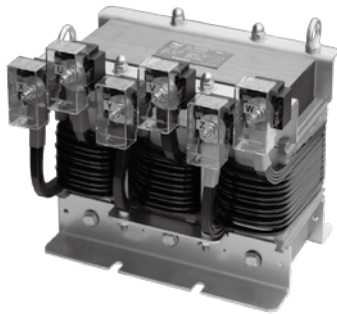
### ● Dimension



트랜스포머  
TRANS=NCCT  
리액터  
REACTOR  
무정전압블레이  
SSR  
전력조정기  
TPR  
스위칭파워  
SMPSP  
노이즈필터  
N/F  
하모닉필터  
H/F  
서지보호기  
SPD  
보호계전기  
RELAY  
누전경보기  
ELD=GFBR  
영상변류기  
ZCT  
판넬메타  
METER  
계기용변성기  
CT=VT  
션트팬  
SHUNT=FAN

# SMART REACTOR

## AC OUTPUT REACTOR 인버터 후단 입석형 (Standing Type ACL)



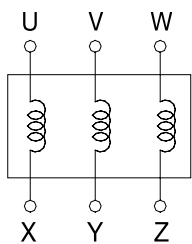
인버터 사용으로 인한 모터의 소음발생 저감과 고조파 억제를 위한 제품으로 안전커버 부착형 개별 단자대가 적용 된 제품입니다.

This product is for suppressing the harmonics and reducing the noise generation of motors due to the use of inverter. It has an individual terminal block with safety cover.

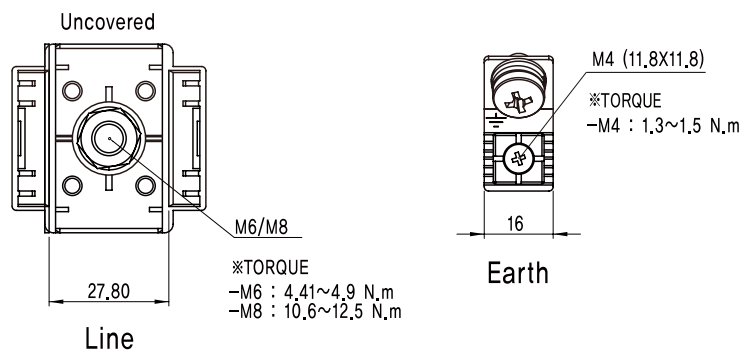
### Specifications

Phase	3 $\Phi$	
Frequency	0 ~ 60 Hz (up to 120Hz with derating graph C)	
Inverter Switching Frequency	3.7~22kW : 1.5~4.0kHz / 30~45kW : 1.5~3.5kHz / 55~90kW : 1.5~3.0kHz (up to 4.5kHz with derating graph A)	
Insulation Class	H	
Cooling	Natural cooling AN	
Limited temp. rising	120 k (at 3 kHz)	
Overload capability	1.6x rated current for 1 minute, once per hour	
Audible Noise	Max. 82 dB (With derating graph B)	
Pollution degree	PD3	
Protection category	IP00	
Operating Temp. & Hum.	-20 ~ 40°C & 0 ~ 80% (Non-Condensing)	
Storage Temp. & Hum.	-20 ~ 50°C & 0 ~ 80% (Non-Condensing)	
Dielectric withstand voltage	Between each terminal & body (3.0kVAC for 1min.)	
Insulation Resistance	Min. 100M $\Omega$ , at 500VDC Megger	
Related Standard	IEC 61558-1	Safety of power transformers, power supplies, reactors and similar products - Part 1 : General Requirements and tests
	IEC 61558-2-20	Safety of transformers, reactors, power supplies units and combination thereof - Part 2-20 : Particular requirements and tests for small reactors

### Circuit Diagram



### Terminal





● Standing Type

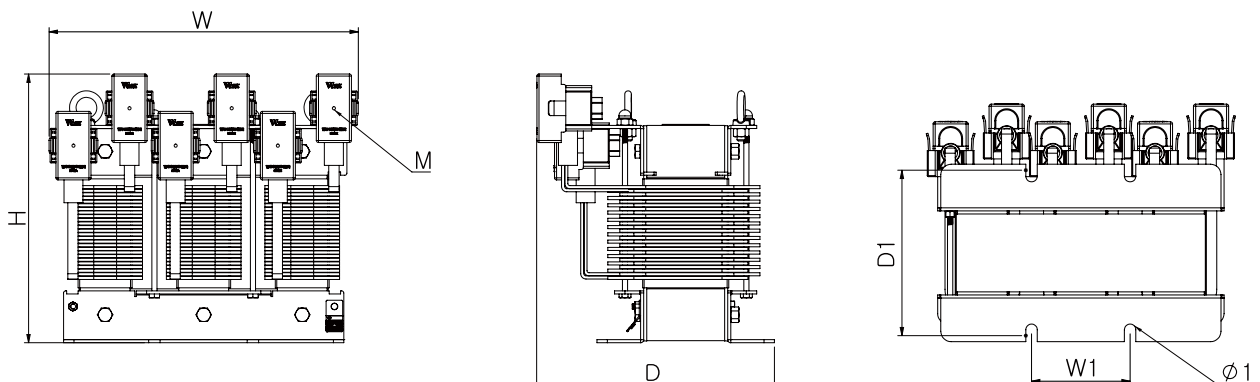
200V~240V (Impedance Voltage : 1.3% 220VAC, 60Hz)

MODEL	용량(kW)	정격전류 (A)	인덕턴스 (mH)	Dimensions(mm)								Weight (kg)
				W	H	D	W1	D1	Φ1	M	E	
WYACL2-30S	30	134	0.033	259	233	229	80	131	9 x 17.7	M8	M4	24
WYACL2-37S	37	164	0.027	259	233	229	80	131	9 x 17.7	M8	M4	26
WYACL2-45S	45	200	0.022	259	233	229	80	131	9 x 17.7	M8	M4	27

380V~480V (Impedance Voltage : 1.3% 400VAC, 60Hz)

MODEL	용량(kW)	정격전류 (A)	인덕턴스 (mH)	Dimensions(mm)								Weight (kg)
				W	H	D	W1	D1	Φ1	M	E	
WYACL4-30S	30	67	0.119	259	219	229	80	131	9 x 17.7	M6	M4	24
WYACL4-37S	37	82	0.097	259	240	229	80	131	9 x 17.7	M6	M4	26
WYACL4-45S	45	100	0.080	259	240	229	80	131	9 x 17.7	M8	M4	27
WYACL4-55S	55	121	0.066	298	270	255	95	185	11 x 17	M8	M4	40
WYACL4-75S	75	167	0.048	298	270	255	95	185	11 x 17	M8	M4	42
WYACL4-90S	90	190	0.042	298	270	255	95	185	11 x 17	M8	M4	43

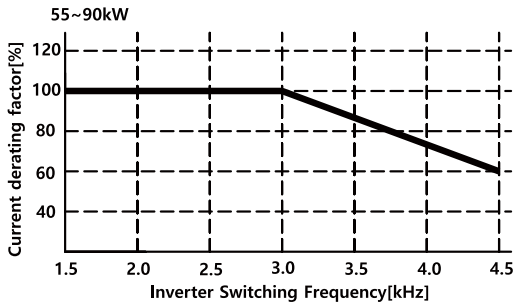
● Dimension



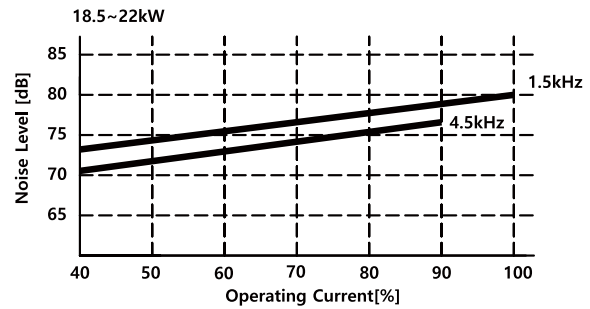
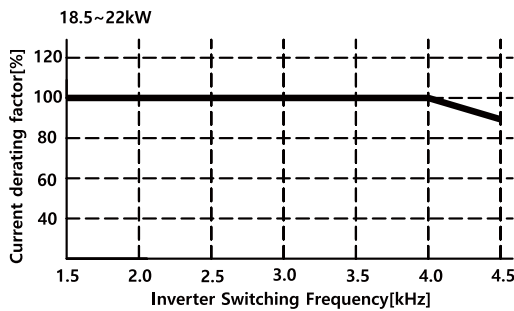
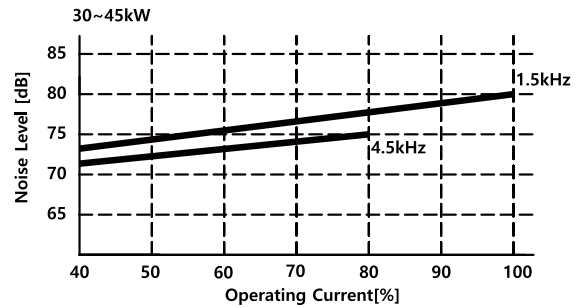
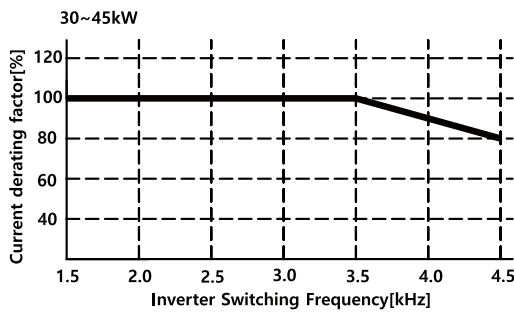
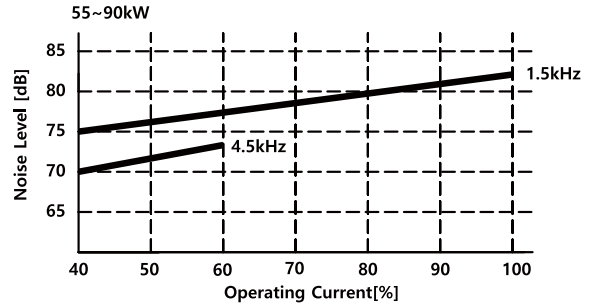
트랜스포머  
TRANS=NCCT  
리액터  
REACTOR  
무정전압블레이  
SSR  
전력조정기  
TPR  
스위칭파워  
SMPSP  
노이즈 필터  
N/F  
하모닉 필터  
H/F  
서지보호기  
SPD  
보호계전기  
RELAY  
누전경보기  
ELD=GFBR  
영상변류기  
ZCT  
판넬메타  
METER  
계기용변성기  
CT=VT  
선풍팬  
SHUNT=FAN

● Derating graph

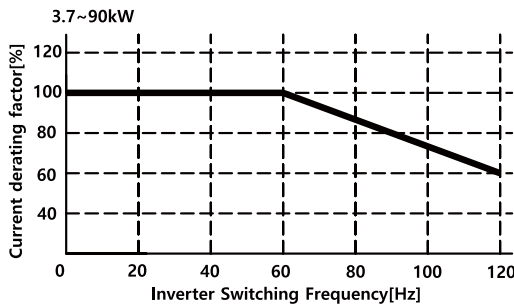
Derating Graph A



Derating Graph B



Derating Graph C

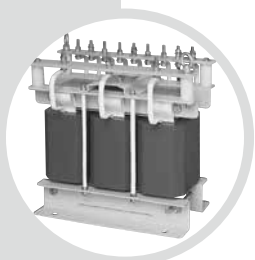


# 저압, 고압 리액터

Low & High Voltage Reactor



ACR 전원협조용 리액터(Input Reactor) ..... 160



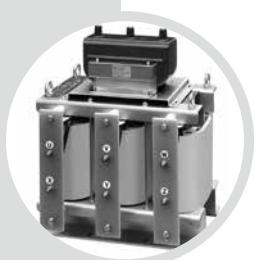
ACL 소음저감용 리액터(Output Reactor) ..... 161

저압직렬 리액터(Low Voltage Series Reactor) ..... 162

고압직렬 리액터(High Voltage Series Reactor) ..... 163

저압모터기동용리액터(Low Voltage Motor Starting Reactor)..... 166

고압모터기동용 리액터(High Voltage Motor Starting)..... 167



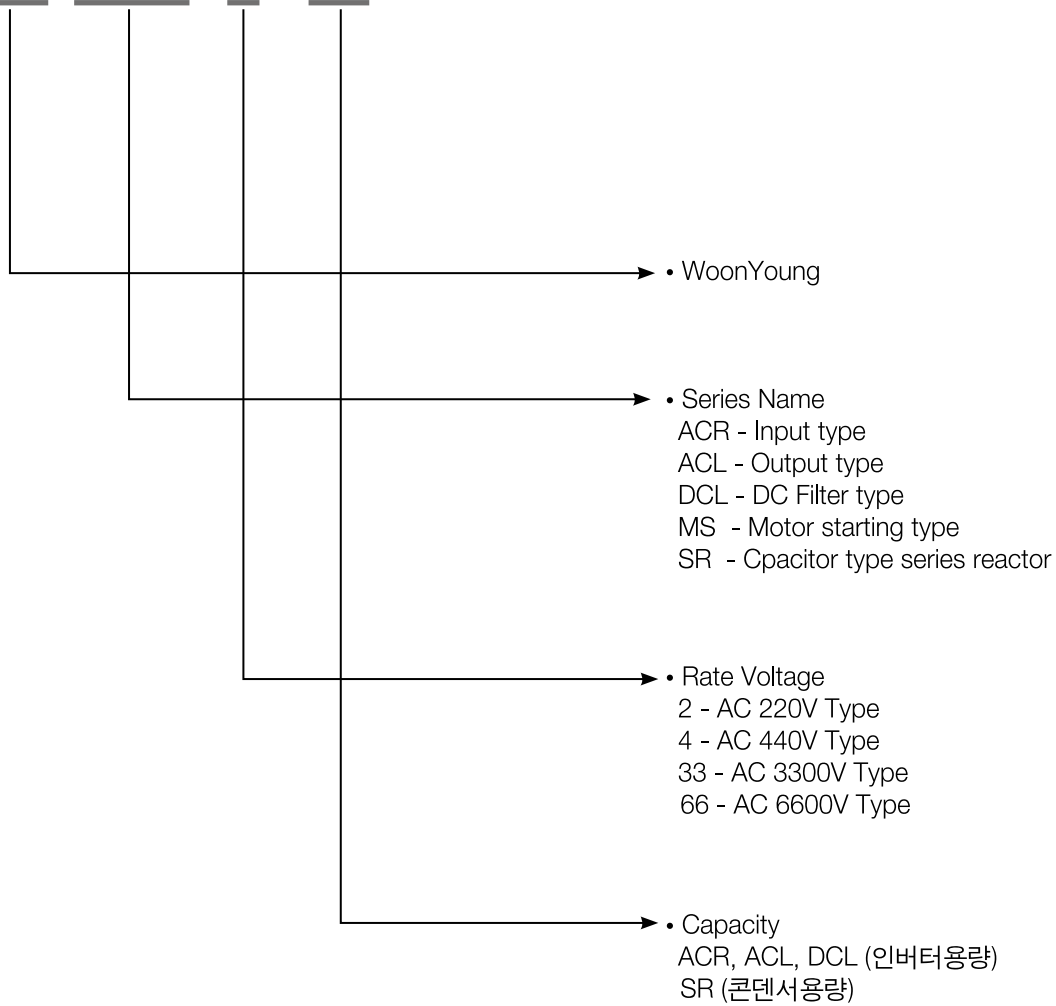
DC 리액터-쇼크(DC Reactor-Choke) ..... 168



# REACTOR

## 리액터 모델 구분표 Explanation

**WY ACR 4 - 11**



트랜스포머  
TRANS = NCT

리액터  
REACTOR

무정전압블레이  
SSR

전력조정기  
TPR

스위칭파워  
SMPS

노이즈필터  
N/F

하모닉필터  
H/F

서지보호기  
SPD

보호계전기  
RELAY

누전경보기  
ELD = GFR

영상변류기  
ZCT

판넬메타  
METER

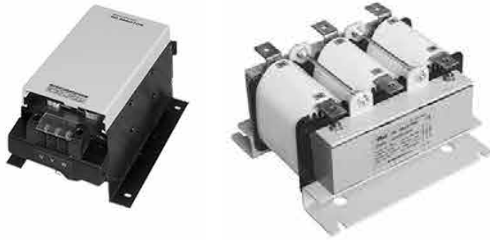
계기용변성기  
CT = VT

선편팬  
SHUNT = FAN

# REACTOR

전원협조용 Input Reactor (AC 인버터 전단용 -입력용)

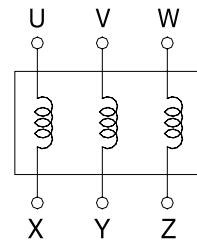
CE RoHS



### Specifications

- Rating : 3Ø 380/440V / 50/60 Hz
- Dielectric withstand : AC 3000V / 1min
- Insulation resistance : DC 500V / 100MΩ
- IP Class : IP20
- Sound level : Less than 65db
- Operating temp. : -20℃ ~ +40℃

### Circuit Diagram



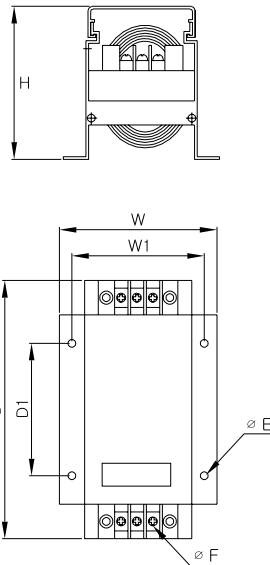
### 380V/440V (Impedance Voltage : 8.5Vac)

MODEL	용량(kW)	정격전류 (A)	인덕턴스 (mH)	Dimensions(mm)								Type	Weight (kg)
				W	D	H	W1	D1	∅ E	∅ F			
WYACR4-0.75	0.75	1.7	13.270	97	185	105	82	100	6	M4	A	2.3	
WYACR4-1.5	1.5	3.4	6.635	97	185	105	82	100	6	M4		2.5	
WYACR4-2.2	2.2	7.5	3.008	97	185	105	82	100	6	M4		4.8	
WYACR4-3.7	3.7	10	2.256	118	195	105	104	100	6	M4		5.2	
WYACR4-5.5	5.5	15	1.504	118	195	105	104	100	6	M4		6.5	
WYACR4-7.5	7.5	20	1.128	118	195	105	104	100	6	M4		7.6	
WYACR4-11	11	30	0.752	135	330	105	120	218	7	M4		10	
WYACR4-15	15	38	0.594	135	330	105	120	217	7	M4		11	
WYACR4-18.5	18.5	50	0.451	194	185	125	160	150	11	9		15	
WYACR4-22	22	58	0.389	194	185	125	160	150	11	9		17	
WYACR4-30	30	67	0.337	232	217	144	200	200	11	9	20		
WYACR4-37	37	82	0.275	232	217	144	200	200	11	9	21		
WYACR4-45	45	100	0.226	232	217	144	200	200	11	9	23		
WYACR4-55	55	121	0.186	256	250	166	200	230	11	9	28		
WYACR4-75	75	167	0.135	256	250	166	200	230	11	9	35		
WYACR4-90	90	201	0.112	256	250	202	200	230	11	9	45		
WYACR4-110	110	245	0.092	300	250	205	240	225	11	9	50		
WYACR4-132	132	290	0.078	300	255	205	240	225	11	9	55		
WYACR4-160	160	357	0.063	300	255	205	240	225	11	9	60		
WYACR4-185	185	420	0.054	335	276	238	260	250	11	11	62		
WYACR4-220	220	500	0.045	335	276	244	260	250	11	11	65		
WYACR4-250	250	560	0.040	335	276	260	260	250	11	11	70		
WYACR4-280	280	630	0.036	365	299	223	300	250	13	13	80		
WYACR4-315	315	710	0.032	365	299	223	300	250	13	13	90		
WYACR4-350	350	800	0.028	365	299	225	300	250	13	13	100		
WYACR4-375	375	840	0.027	365	299	230	300	250	13	13	110		

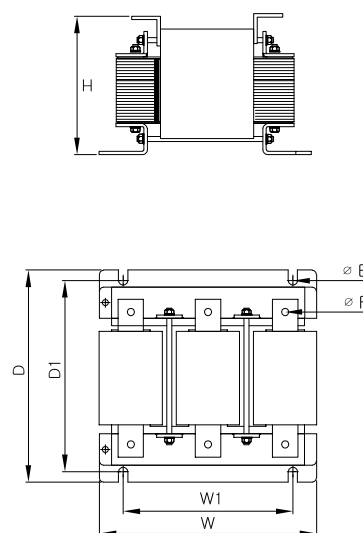
\*220V용(WYACR2-□□)은 Size 및 형태가 변경될 수 있습니다. (May change size about 220V Type)

### Dimension

A Type

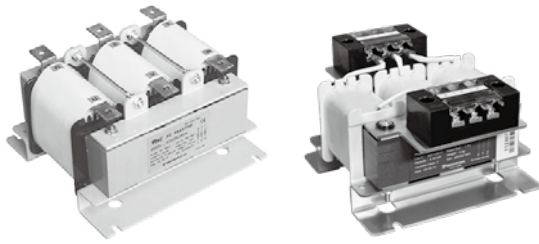


B Type



# REACTOR

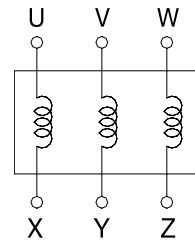
## 소음저감용 Output Reactor (AC 인버터 후단용 -출력용)



### Specifications

- Rating : 3Ø 380/440V / 50/60 Hz
- Dielectric withstand : AC 3000V / 1min
- Insulation resistance : DC 500V / 100MΩ
- IP Class : IP20
- Sound level : Less than 65db
- Operating temp. : -20℃ ~ +40℃

### Circuit Diagram

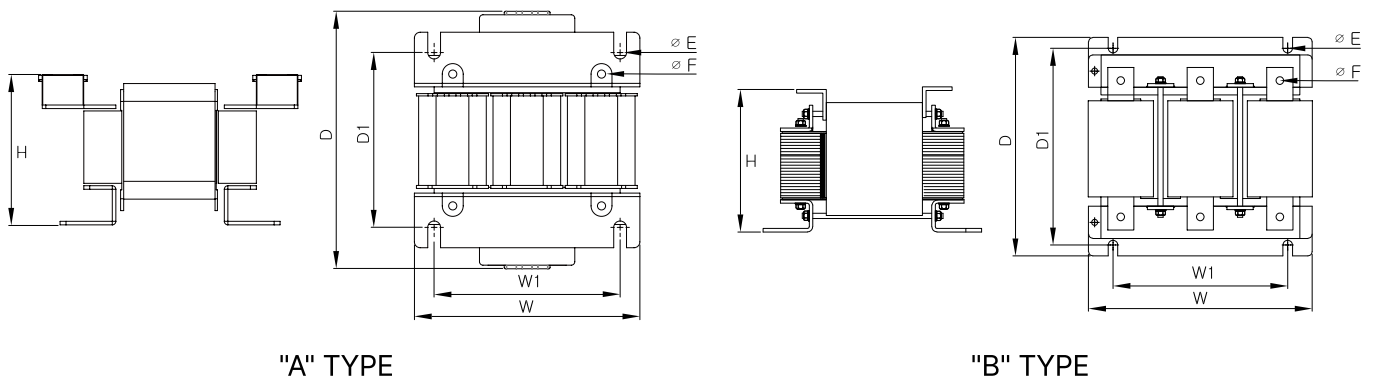


### 380V/440V (Impedance Voltage : 3Vac)

MODEL	용량(kW)	정격전류 (A)	인덕턴스 (mH)	Dimensions(mm)							Type	Weight (kg)
				W	D	H	W1	D1	ø E	ø F		
WYACL4-0.75	0.75	1.7	4.683	140	173.9	91.7	100	126.5	6	7	A	3.2
WYACL4-1.5	1.5	3.4	2.342	160	188	97.7	111	124	9	7		3.6
WYACL4-2.2	2.2	7.5	1.062	194	221.5	101.5	160	150.4	11	7		5.1
WYACL4-3.7	3.7	10	0.796									5.8
WYACL4-5.5	5.5	15	0.531	194	221.5	126.5	160	150.4	11	7		9.2
WYACL4-7.5	7.5	20	0.398									10.5
WYACL4-11	11	30	0.265	232	217	130	200	200	11	7		12
WYACL4-15	15	38	0.210	232	217	190	200	200	11	7		13
WYACL4-18.5	18.5	50	0.159	256	250	148	200	230	11	7		18
WYACL4-22	22	58	0.137	256	250	148	200	230	11	9		20
WYACL4-30	30	67	0.119	256	250	158	200	230	11	9	22	
WYACL4-37	37	82	0.097	300	255	202	240	225	11	9	27	
WYACL4-45	45	100	0.080	300	255	202	240	225	11	9	31	
WYACL4-55	55	121	0.066	335	277	225	260	250	11	9	36	
WYACL4-75	75	167	0.048	335	277	225	260	250	11	9	40	
WYACL4-90	90	201	0.040	335	277	225	260	250	13	9	48	
WYACL4-110	110	245	0.032	335	277	225	260	250	13	9	50	
WYACL4-132	132	290	0.027	340	360	225	260	285	13	9	50	
WYACL4-160	160	357	0.022	480	320	270	400	285	13	9	50	
WYACL4-185	185	420	0.019	480	330	275	400	285	13	11	55	
WYACL4-220	220	500	0.016	455	367	270	360	285	13	11	68	
WYACL4-250	250	560	0.014	555	324	301	400	285	13	11	68	
WYACL4-280	280	630	0.013	555	334	301	400	285	13	13	72	
WYACL4-315	315	710	0.011	470	352	244	400	299	13 x 26.5	14	80	
WYACL4-350	350	800	0.010	610	356	342	460	300	13	13	90	
WYACL4-375	375	840	0.009	610	356	342	460	300	13	13	95	

※220V용(WYACR2-□□)은 Size 및 형태가 변경될 수 있습니다. (May change size about 220V Type)

### Dimension



"A" TYPE

"B" TYPE

TRANS=INCT 트랜스포머  
 REACTOR 리액터  
 SSR 무정전압블레이  
 TPR 전력조정기  
 SPS 스위칭파워  
 N/F 노이즈필터  
 H/F 하모닉필터  
 SPD 서지보호기  
 RELAY 보호계전기  
 ELD=GF R 누전경보기  
 ZCT 영상변류기  
 METER 판넬메타  
 CT=VT 계기용변성기  
 SHUNT=FA N 션트팬

# REACTOR

## 저압 직렬리액터 380/440V Series Reactor



### ● 3Ø 380/440V

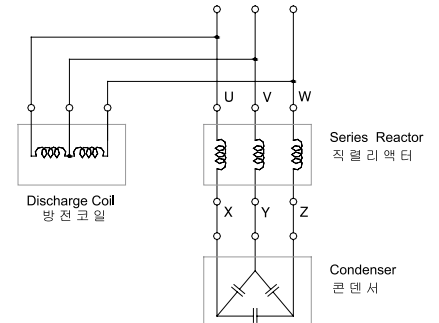
- L=6% 제5조파 대응품
- L=6% 5harmonic corresponding product
- 제3조파 발생 계통에는 L=13% 리액터를 사용 하십시오.
- L=6% 리액터를 사용하는 경우 콘덴서 단자 전압이 106%(L=13% 115%)로 상승 됩니다. 따라서 콘덴서 전압 선정시 고려 하시기 바랍니다.

Please use reactor of L=13% about third harmonic system,  
When use a reactor, the terminal voltage of condenser increases  
by 106%(L=13% 115%),  
therefore considers the voltage of condenser When select,

### ● Specifications

- Rating : 3Ø 380/440V, 60Hz(Option : 50Hz)
- Dielectric withstand : AC 3000V / 1min
- Insulation resistance : 500MΩ Over DC 500V Megger
- IP Class : IP20
- Capacity error : Rating capacity of -5 ~ +10%
- Operating temp. : -20℃ ~ +40℃

### ● Connection Diagram



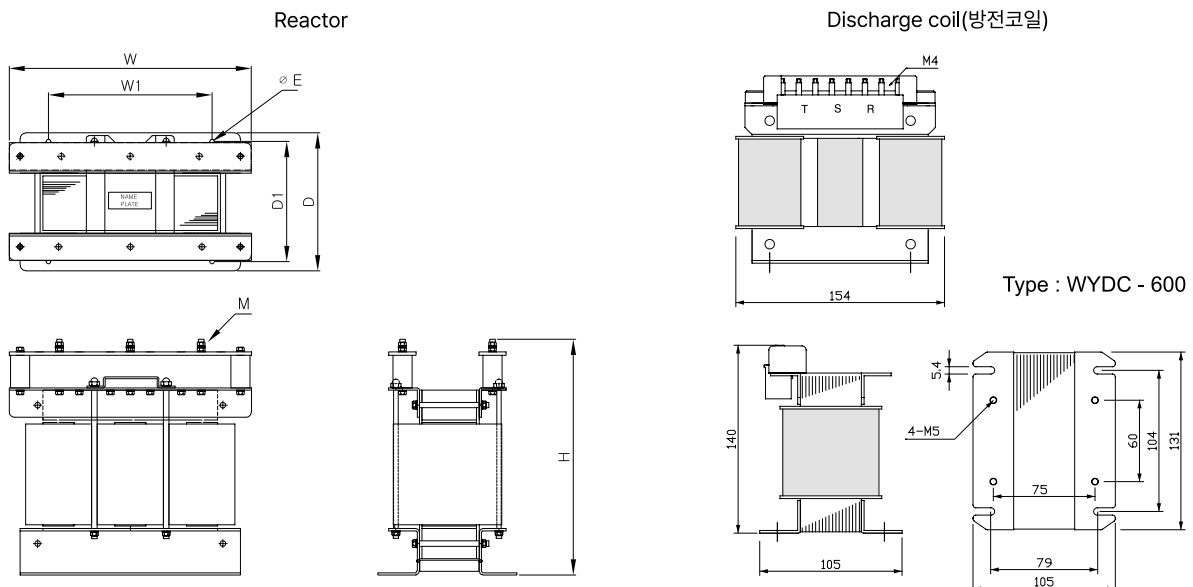
※ 방전 코일은 직렬리액터의 입력측에 연결해서  
사용하시기 바랍니다.

### ● 380/440V

MODEL	콘덴서 용량 (Condenser) (Kvar)	리액터 정격 (Reactor) (kVA)	정격전류 (A)	Dimensions(mm)							Weight (kg)
				W	D	H	W1	D1	ø E	M	
WYSR4-0.6	10	0.6	15	220	148	327	160	95	10	M6	18
WYSR4-0.9	15	0.9	23	220	148	327	160	95	10	M6	18
WYSR4-1.2	20	1.2	30	270	162	297	170	139	10	M6	30
WYSR4-1.5	25	1.5	38	270	162	297	170	139	10	M6	30
WYSR4-1.8	30	1.8	46	270	162	297	170	139	10	M8	40
WYSR4-2.4	40	2.4	61	300	200	380	180	150	10	M8	40
WYSR4-3.0	50	3.0	76	280	200	380	180	150	10	M8	40
WYSR4-3.6	60	3.6	91	360	200	380	180	150	10	M8	40
WYSR4-4.5	75	4.5	114	360	200	380	180	150	10	M8	65
WYSR4-6.0	100	6.0	152	360	250	420	180	190	10	M8	65
WYSR4-9.0	150	9.0	228	380	250	440	190	200	12	M8	82
WYSR4-12	200	12	304	400	270	480	250	200	12	M8	100
WYSR4-15	250	15	380	420	300	500	250	220	12	M10	120
WYSR4-18	300	18	455	450	300	530	250	220	12	M10	130

※50Hz 주문 시 외형 사이즈가 상이 할 수 있으므로 문의바랍니다. ※220V용(WYSR2-□□)은 Size가 변경될 수 있습니다. (May change size about 220V Type)  
※ Please contact us because the size of the exterior may vary when ordering 50Hz.

### ● Dimension





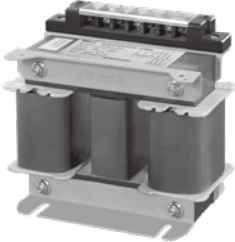
# DISCHARGE COIL

## 저압 진상콘덴서용 방전코일

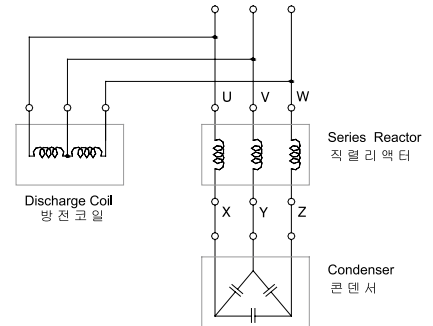
### ● Dry Type

저압 진상콘덴서용 방전코일은 콘덴서를 회로로부터 개방하였을 때 콘덴서에 남아 있는 잔류전하로 인해 빠른시간 자동제어 재투입 시 발생하는 과도전압 제어와 사람들의 접촉에 대한 안전확보를 위해 단시간에 방전시킬 목적으로 사용하기 위한 콘덴서용 방전코일입니다.

The discharge coil for the low voltage static capacitor is the discharge coil for the capacitor used for the purpose of the short-term discharge to control the overvoltage generated from the fast automatic control re-input due to the residual charge remaining in the condenser when opening the condenser from the circuit and to secure the safety on the human contact.



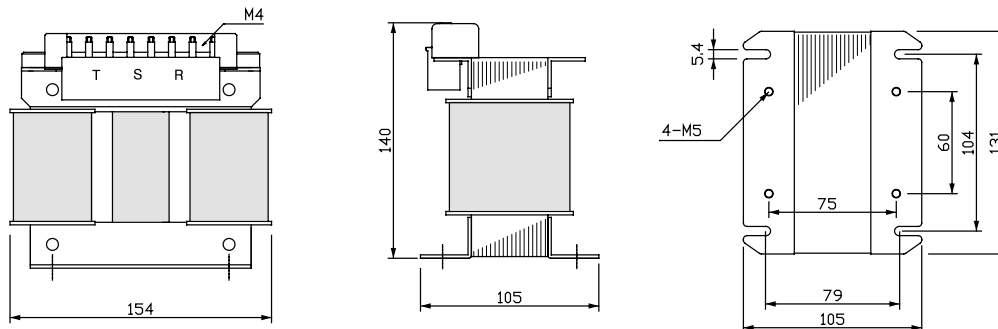
### ● Connection Diagram



### ● Specifications

MODEL	WYDC-600
Rated voltage (Max)	600V
Installation location	Indoor use
Frequency	60Hz(Option : 50Hz)
Over voltage Rating	1.1 times/less than 12h 1.2 times/less than 5min 1.3 times/less than 1min
Operating temperature	-20 ~ +50°C
Discharger condition	With in 5 Sec. , less than 50V
Insulation Resistance	DC500V Megger > 500MΩ
Dielectric withstand	AC2000V / 1min

### ● Dimension



트랜스포머  
REACTOR  
리액터  
무접점릴레이  
SSR  
전력조정기  
TPR  
스위칭파워  
SMP  
노이즈필터  
N/F  
하모닉필터  
H/F  
서지보호기  
SPD  
보호계전기  
RELAY  
E  
LD = GFR  
누전경보기  
영상변류기  
ZCT  
METER  
판넬메타  
계기용변성기  
CT = VT  
SHUNT = FAN  
선트팬

# REACTOR

## 고압 직렬리액터 3.3~6.6kV Series Reactor



### ● 3Ø 3.3, 6.6kV

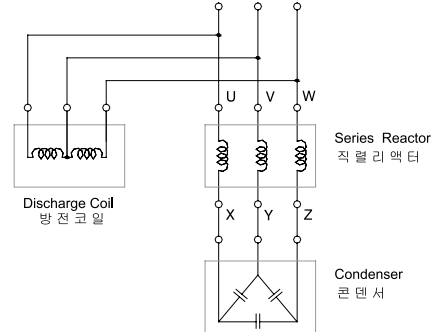
L=6% 제5고조파 대응품  
L=6% 5harmonic corresponding product  
제3고조파 발생 계통에는 L=13% 리액터를 사용 하십시오.  
리액터를 사용하는 경우 콘덴서 단자 전압이 106%(L=13% 115%)로 상승 됩니다. 따라서 콘덴서 전압 선정시 고려 하시기 바랍니다.

Please use reactor of L=13% about third harmonic system.  
When use a reactor, the terminal voltage of condenser increases by 106%(L=13% 115%), therefore considers the voltage of condenser When select.

### ● Specifications

- Rating : 3Ø 3,3, 6,6kV , 60Hz(Option: 50Hz)
- Dielectric withstand : 3,3kV / 10kV, 6,6kV / 16kV / 1min
- Impulse : 3,3kV / 30kV, 6,6kV / 45kV
- Insulation resistance : 500MΩ Over DC 500V Megger
- IP Class : IP20
- Capacity error : Rating capacity of -5 ~ +10%
- Operating temp. : -20°C ~ +40°C

### ● Connection Diagram



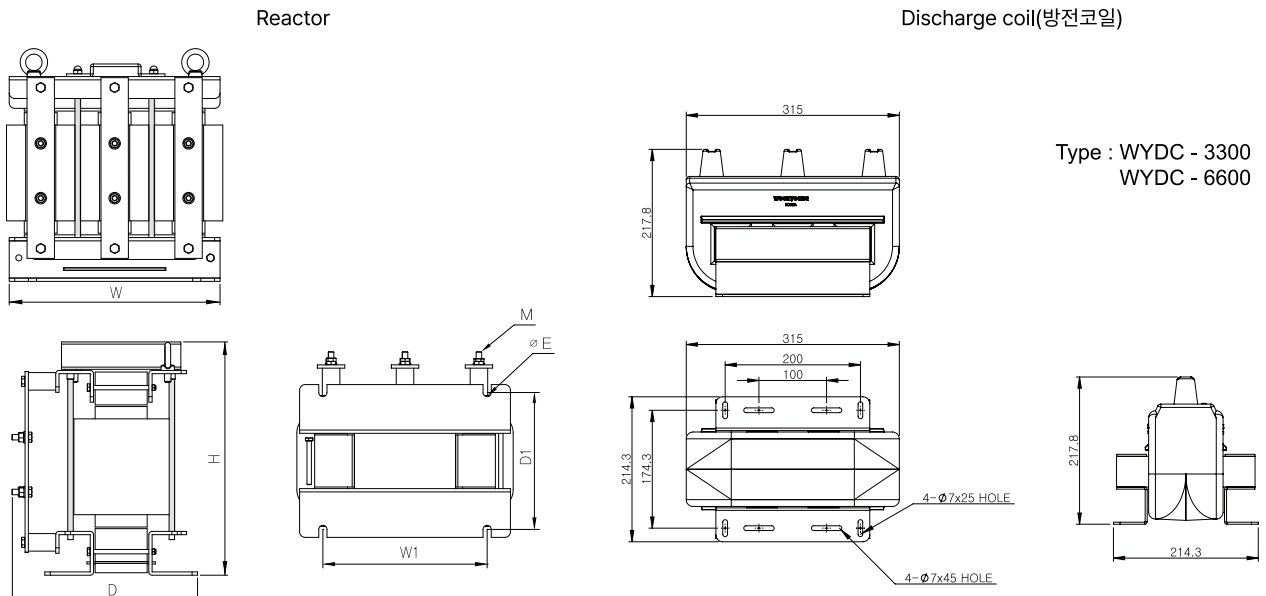
※ 방전 코일은 직렬리액터의 입력측에 연결해서 사용하시기 바랍니다.

MODEL	콘덴서 용량 (Condenser) (Kvar)	리액터 정격 (Reactor) (kvar)	정격전류 (A)	Dimensions(mm)							Weight (kg)
				W	D	H	W1	D1	ø E	M	
WYSR66-1.8	30	1.8	2.6	340	286	373	260	188	13	M8	85
WYSR66-2.4	40	2.4	3.5	340	295	373	260	198	13	M8	95
WYSR66-3.0	50	3.0	4.4	340	295	373	260	198	13	M8	100
WYSR66-3.6	60	3.6	5.2	340	295	373	260	198	13	M8	125
WYSR66-4.5	75	4.5	6.6	380	300	410	280	230	12	M8	135
WYSR66-6.0	100	6.0	8.7	380	310	410	280	240	12	M10	140
WYSR66-9.0	150	9.0	13.1	380	310	410	280	240	12	M10	150
WYSR66-12	200	12	17.5	400	310	420	300	240	12	M10	156
WYSR66-15	250	15	21.9	430	310	420	340	240	12	M10	186
WYSR66-18	300	18	26.4	450	320	450	360	250	12	M10	230
WYSR66-24	400	24	35	450	320	470	360	270	12	M10	265
WYSR66-30	500	30	43.8	520	350	510	380	280	12	M10	290
WYSR66-36	600	36	52.5	550	300	510	400	280	12	M10	310
WYSR66-42	700	42	61.2	600	300	530	400	300	14	M12	340

※ 50Hz 주문 시 외형 사이즈가 상이 할 수 있으므로 문의바랍니다.

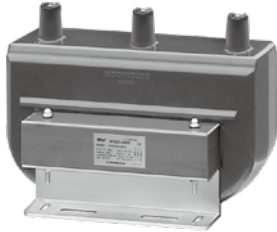
※ Please contact us because the size of the exterior may vary when ordering 50Hz.

### ● Dimension



# DISCHARGE COIL

## 고압 진상콘덴서용 방전코일

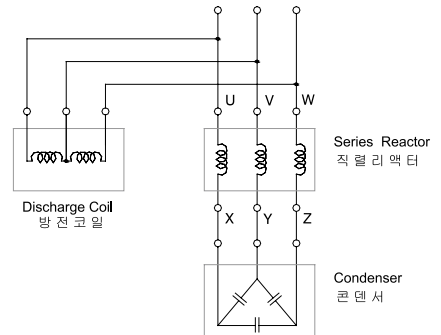


### ● Epoxy Mold Type

고압 진상콘덴서용 방전코일은 콘덴서를 회로로부터 개방 하였을 때 콘덴서에 남아 있는 잔류전하로 인해 빠른시간 자동제어 재투입 시 발생하는 과도전압 제어와 사람들의 접촉에 대한 안전확보를 위해 단시간에 방전시킬 목적으로 사용하기 위한 콘덴서용 방전코일입니다.

The discharge coil for the high voltage static capacitor is the discharge coil for the capacitor used for the purpose of the short-term discharge to control the overvoltage generated from the fast automatic control re-input due to the residual charge remaining in the condenser when opening the condenser from the circuit and to secure the safety on the human contact,

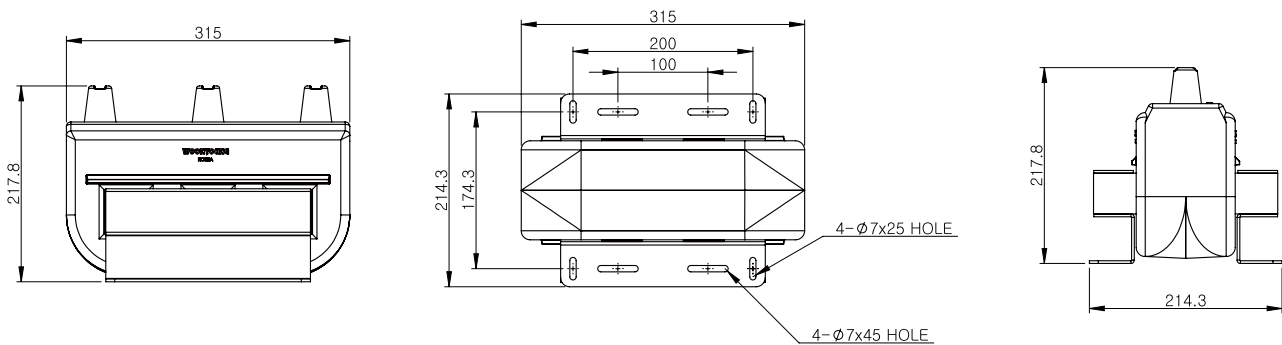
### ● Connection Diagram



### ● Specifications

MODEL	WYDC-3300	WYDC-6600
Rated voltage	3.3kV	6.6kV
Maximum voltage	3.45kV	7.2kV
Installation location	Indoor use (Epoxy Mold Type)	
Frequency	60Hz(Option : 50Hz)	
Over voltage Rating	1.1 times/less than 12h 1.2 times/less than 5min 1.3 times/less than 1min	
Operating temperature	-20 ~ +50°C	
Discharger condition	With in 5 Sec. , less than 50V	
Insulation Resistance	DC500V Megger > 500MΩ	
Dielectric withstand	3300V : 10kV	6600V : 16kV

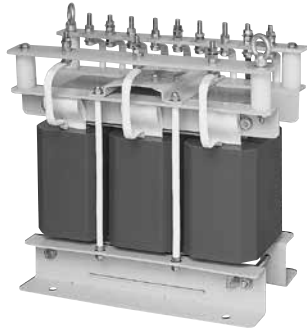
### ● Dimension



트랜스포머  
REACTOR  
리액터  
무전압분류기  
SSR  
전력조정기  
TPR  
스위칭파워  
SMP  
노이즈필터  
N/F  
하모닉필터  
H/F  
서지보호기  
SPD  
보호계전기  
RELAY  
E  
LD = GFR  
누전경보기  
영상변류기  
ZCT  
METER  
판넬메타  
계기용변성기  
CT = VT  
SHUNT = FAN  
선트팬

# REACTOR

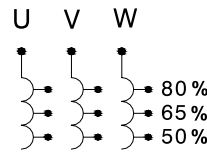
## 저압 모터기동용 리액터 220~440V Motor starting Reactor



### ● Specifications

- Rating : 3Ø 220/380/440V, 60Hz(Option: 50Hz)
- Dielectric withstand : AC 3000V / 1min
- Insulation resistance : DC 500V / 100MΩ
- IP Class : IP20
- Sound level : Less than 65db
- Molding type
- Operating temp. : -20℃ ~ +40℃
- Starting time : 1min (1min over option)

### ● Circuit Diagram

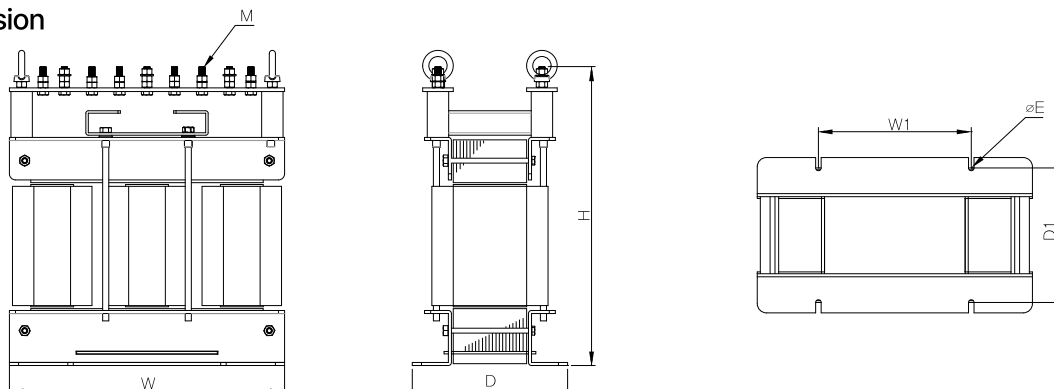


### ● AC 220/380/440V

MODEL	용량 (KW)	출력 (HP)	휴지시간 (Restating time)	Dimensions(mm)							Weight (kg)
				W	D	H	W1	D1	øE	M	
WYMS4-11	11	15	1시간	415	232(327)	410.5	280	210	13	M8	52
WYMS4-15	15	20		415	232(327)	410.5	280	210	13	M8	52
WYMS4-18.5	18.5	25		415	232(327)	410.5	280	210	13	M8	52
WYMS4-22	22	30		412	310	450	280	220	13	M8	56
WYMS4-37	37	50		412	310	450	280	220	13	M8	60
WYMS4-45	45	60		444	310	460	300	200	13	M8	65
WYMS4-55	55	75		444	245	430	300	200	13	M10	72
WYMS4-65	65	90		444	245	430	300	200	13	M10	80
WYMS4-75	75	100		444	245	430	300	200	13	M10	100
WYMS4-93	93	120		1시간 20분	444	255	480	300	210	13	M10
WYMS4-110	110	150	514		360	480	300	240	15	M12	140
WYMS4-130	130	175	514		360	480	400	250	15	M12	160
WYMS4-150	150	200	514		360	480	400	250	15	M12	170
WYMS4-165	165	220	1시간 40분	514	360	490	400	250	15	M12	175
WYMS4-180	180	240		514	360(290)	502	400	250	13 x 26	M12	180
WYMS4-265	265	300		530	350	620	460	278	15	M12	235
WYMS4-337	337	450		700	390	643	480	350	15	M12	255
WYMS4-375	375	500	2시간	700	390	643	480	350	15	M12	295

- ※ 220V용(WYMS2-□□)은 Size가 변경될 수 있습니다. (May change size about 220V Type)
- ※ 리액터는 단시간 정격이므로 연속으로 통전하면 소손 될 수 있습니다. 정격사용시간으로 사용 한 경우에는 휴지시간을 주어 열을 발산시켜야 합니다.
- ※ The reactor is rated at a short time, so it can be burned if energized continuously. If it has been used for a rated use time, then a rest time shall be given to emit heat.
- ※ 기동시간 T :  $4+2\sqrt{P}$ , P : 전동기용량 kw (전동기의 부하율은 메이커에 따라 차이가 있을 수 있으므로 참고로만 사용하시기 바랍니다.)
- ※ Start-up time T:  $4+2\sqrt{P}$ , P : Motor capacity kw (The load factors of a motor can be different depending on makers, so use them for reference only.)
- ※ 50Hz 주문 시 외형 사이즈가 상이 할 수 있으므로 문의바랍니다.
- ※ Please contact us because the size of the exterior may vary when ordering 50Hz.

### ● Dimension



# REACTOR

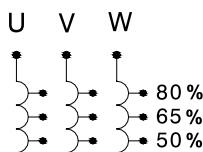
## 고압 모터기동용 리액터 3.3~6.6kV Motor Starting Reactor

트랜스포머  
 REACTOR 리액터  
 무정전압릴레이  
 전력조정기  
 스위칭파워  
 노이즈 필터  
 하모닉 필터  
 서지보호기  
 보호계전기  
 누전경보기  
 영상변류기  
 판넬메타  
 계기용변성기  
 션트팬

### ● Specifications

- Rating : 3 $\phi$  3,3/6,6kV , 60Hz(Option: 50Hz)
- Dielectric withstand : AC 3300V / 10,000V, 6600V / 16000V : 1min
- Insulation resistance : DC 500V / 100M $\Omega$
- IP Class : IP20
- Sound level : Less than 65db
- Molding type
- Operating temp. : -20 $^{\circ}$ c ~ +40 $^{\circ}$ c
- Starting time : 1min (1min over option)

### ● Circuit Diagram

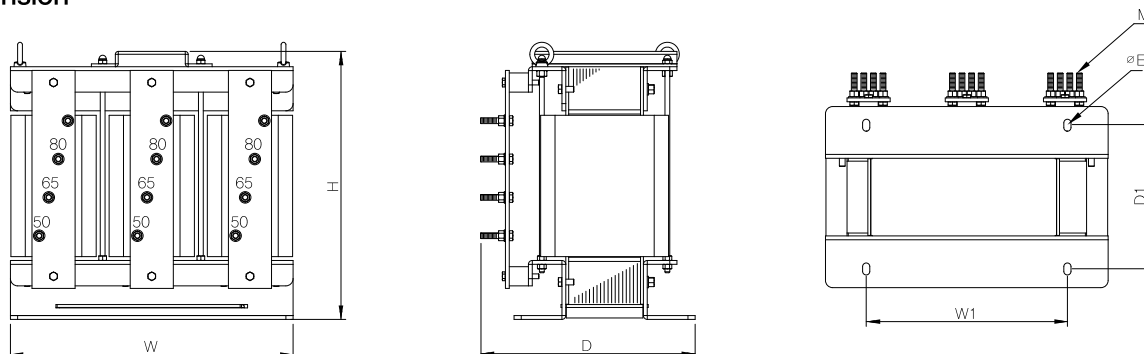


### ● AC 3.3/6.6kV

MODEL	용량 (KW)	출력 (HP)	휴지시간 (Restating time)	Dimensions(mm)							Weight (kg)
				W	D	H	W1	D1	$\phi$ E	M	
WYMS66-22	22	30	1시간	370	320	350	300	190	13	M8	55
WYMS66-37	37	50		370	320	350	300	190	13	M8	72
WYMS66-45	45	60		410	330	360	340	200	13	M8	75
WYMS66-55	55	75		400	330	360	340	200	13	M8	80
WYMS66-65	65	80		430	330	370	340	200	13	M8	85
WYMS66-75	75	100		430	340	380	340	210	13	M8	92
WYMS66-95	95	125	1시간 20분	430	340	380	340	210	13	M8	102
WYMS66-110	110	150		480	400	420	400	250	13	M10	118
WYMS66-130	130	175		480	410	420	400	260	13	M10	123
WYMS66-150	150	200	1시간 40분	490	410	430	400	260	13	M10	135
WYMS66-185	185	250		490	420	440	400	270	13	M10	140
WYMS66-225	225	300		510	400	440	420	250	15	M10	148
WYMS66-260	260	350		520	400	460	420	250	15	M10	165
WYMS66-300	300	400	2시간	520	400	480	420	250	15	M10	170
WYMS66-375	375	500		550	410	480	420	260	15	M10	215
WYMS66-450	450	600	3시간	560	380	500	500	266	15	M12	240
WYMS66-750	750	1000		600	410	500	560	300	15	M12	310
WYMS66-1100	1100	1500	3시간	690	390	617	580	350	15	M12	405
WYMS66-1500	1500	2000		740	450	680	620	350	15	M14	515

- ※ 3.3kV용 Model은 WYMS33-□□로 표시됩니다. (The model for 3,3kV is WYMS33-□□.)
- ※ 리액터는 단시간 정격이므로 연속으로 통전하면 소손 될 수 있습니다. 정격사용시간으로 사용 한 경우에는 휴지시간을 주어 열을 발산시켜야 합니다.
- ※ The reactor is rated at a short time, so it can be burned if energized continuously. If it has been used for a rated use time, then a rest time shall be given to emit heat.
- ※ 기동시간 T :  $4+2\sqrt{P}$ , P : 전동기용량 kw (전동기의 부하율은 메이커에 따라 차이가 있을 수 있으므로 참고로만 사용하시기 바랍니다.)
- ※ Start-up time T :  $4+2\sqrt{P}$ , P : Motor capacity kw (The load factors of a motor can be different depending on makers, so use them for reference only.)
- ※ 50Hz 주문 시 외형 사이즈가 상이 할 수 있으므로 문의바랍니다.
- ※ Please contact us because the size of the exterior may vary when ordering 50Hz.

### ● Dimension



# REACTOR

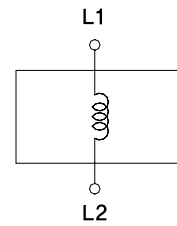
## DC Reactor



### ● Specification

- Rating : DC 380/440V
- Dielectric withstand : AC 3000V / 1min
- Insulation resistance : 100 M.Ω 이상, DC 500V / 100M.Ω
- IP Class : IP20
- Sound level : Less than 65db
- Operating temp. : -20℃ ~ +40℃

### ● Circuit Diagram



### ● DC 380/440V (Impedance Voltage : 5.5Vac)

MODEL	용량(KW)	정격전류 (A)	Dimensions(mm)							TYPE	Weight (kg)
			W	D	H	W1	D1	øE	øF		
WYDCL4-0.75	0.75	1.7	78	87	96	57	67	5	M4	A	1.5
WYDCL4-1.5	1.5	3.4	78	87	96	57	67	5	M4		2.2
WYDCL4-2.2	2.2	7.5	88	104	108	63	87	5	M4		3.1
WYDCL4-3.7	3.7	10	88	104	108	63	87	5	M4		4.2
WYDCL4-5.5	5.5	15	99	113	110	72	91	6	M4		5.9
WYDCL4-7.5	7.5	20	110.2	110.5	121.4	76.5	93.5	5.5	7	B	7.2
WYDCL4-11	11	30	120	128	125	84	105	5.5	7		9
WYDCL4-15	15	38	140	144	131	98	111	6	9		11
WYDCL4-18.5	18.5	50	140	144	136	98	116	6	9		13
WYDCL4-22	22	58	140	144	136	98	116	6	9		14
WYDCL4-30	30	67	160	167	146	114	124	6	9		18
WYDCL4-37	37	82	160	167	146	114	124	6	9		18
WYDCL4-45	45	100	160	167	156	114	134	6	9		19
WYDCL4-55	55	121	184	191	192	134	133	7	9		22
WYDCL4-75	75	167	184	191	192	134	133	7	9		25
WYDCL4-90	90	201	184	191	192	134	133	7	9		28
WYDCL4-110	110	245	184	191	192	134	133	7	9		32
WYDCL4-132	132	290	220	190	245	120	158	10	9		34
WYDCL4-160	160	357	219	230	230	120/180	160	10	9		40
WYDCL4-185	185	420	220	190	245	120	158	10	13		57
WYDCL4-220	220	500	245	238	265	180	207	8.5	13	68	

### ● Dimension

