

# 디지털 판넬메터

## Digital Panel Board Meter



기술적 설명(Technical Description) ..... 806

디지털 전압, 전류 메터(48 x 96mm)  
Volt, Ampere Meter ..... 809

디지털 전력, 무효전력, 역률, 주파수메터(48 x 96mm)  
Watt, var, PF, Hz Meter ..... 810

디지털 수신지시계 메터(48 x 96mm)  
%, rpm, m/min Meter ..... 811

1상 X 3전압, 전류메터 (96 x 96mm)  
3AA, 3AV ..... 812

Multifunctional-Power Total Meter(96 x 96mm)..... 814

# 주문시 확인 승낙 사항

## Items to be verified and approved when ordering products

### 운영 제품을 구입하는 고객 여러분께!

저희 운영 제품을 이용해 주셔서 대단히 감사합니다.  
본 카탈로그에서 당사 제품을 주문하실 경우, 견적서, 계약서, 사양서 등에 특기사항이 없는 경우에는 다음의 적합 용도조건, 보증내용등을 적용합니다.  
아래 내용을 확인하시고 승낙하신 후 주문해 주십시오.

#### 1. 보증 내용

- ① 보증기간  
당사 제품의 보증기간은 구입 후 또는 지정 장소 납입 후 1년으로 합니다.
- ② 보증 범위  
상기 보증 기간 중에 당사측의 책임으로 당사 제품에 고장이 발생한 경우 대체품 제공 또는 수리를 제품 구입 장소에서 무상으로 실시합니다. 단, 고장의 원인이 다음에 해당하는 경우에는 이 보증 대상 범위에서 제외됩니다.
  - a) 본 카탈로그 또는 사양서에 기재되어 있는 이외의 조건, 환경, 취급 및 사용에 의한 경우
  - b) 당사 제품 이외의 원인에 의한 경우
  - c) 당사 이외에 의한 개조 또는 수리에 의한 경우
  - d) 당사 제품의 본래 사용법 이외의 사용에 의한 경우
  - e) 당사 출하 당시의 과학, 기술 수준으로는 예측할 수 없었던 경우
  - f) 기타 천재지변, 재해 등 당사측의 책임이 아닌 원인에 의한 경우참고로 여기서의 보증은 당사 제품 단품의 보증을 의미하는 것이며, 당사 제품 고장에 의해 유발되는 손해는 보증 대상에서 제외됩니다.

#### 2. 책임의 제한

- ① 당사 제품에 기인해 발생한 특별손해, 간접손해, 또는 소극적 손해에 대해 당사는 일체의 책임을 지지 않습니다.
- ② 프로그래밍 가능한 당사제품에 대해 당사 이외의 자가 실시한 프로그램 또는 그에 의해 발생한 결과에 대해 당사는 일체의 책임을 지지 않습니다.

#### 3. 적합 용도의 조건

- ① 당사 제품을 다른 제품과 조합해서 사용하는 경우에 적합해야 할 규격, 법규 및 규제는 고객이 직접 확인해 주십시오.  
또 고객이 사용하시는 시스템, 기계, 장치에 대한 당사제품의 적합성은 고객이 직접 확인해 주십시오.  
이것이 실시되지 않는 경우 당사는 당사 제품의 적합성에 대해 책임을 지지 않습니다.
- ② 다음 용도에 사용하는 경우, 당사 영업 담당자와 상담하고 사양서 등을 통해 확인하는 한편 정격, 성능에 대해 여유를 주거나 만일 고장이 발생해도 위험을 최소화 할 수 있는 안전 회로 등의 안전 대책을 2중으로 강구해 주십시오.
  - a) 실외, 잠재적인 화학적 오염 또는 전기적 방해를 받는 용도 또는 본 카탈로그에 기재되지 않는 조건이나 환경에서 사용.
  - b) 원자력 제어설비, 조각설비, 철도, 항공, 차량설비, 의료용 기계, 반도체 제조장비, 오락기계, 안전장치 및 행정 기관이나 개별 업계의 규제에 따른 설비
  - c) 인명이나 재산에 위험이 미칠 수 있는 시스템, 기계, 장치
  - d) 가스, 수도, 전기의 공급 시스템, 24시간 연속 운전 시스템 등 높은 신뢰성이 필요한 설비
  - e) 자동차(2륜차 포함) 탑재 설비
  - f) 기타상기 a)~e)에 준하며 고도의 안전성이 필요한 용도
- ③ 고객이 당사 제품을 인명이나 재산에 중대한 위험을 미치는 용도에 사용하는 경우에는 시스템 전체적으로 위험을 알려지거나 여유 있는 설계에 의해 필요한 안전성을 확보할 수 있도록 설계되어 있는지 당사 제품이 전체적으로 의도한 용도에 적절히 배선, 설치 되어 있는지 반드시 고객이 직접 사전에 확인해 주십시오.
- ④ 본 카탈로그에 기재되어 있는 용도는 참고용이므로 채택 시에는 기기, 장치의 기능과 안전성을 확인 한 후에 사용해 주십시오.
- ⑤ 당사 제품의 잘못된 사용으로 고객 또는 제 3자에게 예기치 않는 손해가 발생하지 않도록 사용상의 금지 사항 및 주의 사항을 완전히 숙지 한 후 반드시 지켜 주십시오.

#### 4. 사양변경

본 카탈로그에 기재된 제품의 사양 및 동봉품은 개선 또는 기타 사유에 의해 필요에 따라 변경될 수 있습니다.  
당사 영업 담당자와 상담하고 당사 제품의 실제 사양을 확인해 주십시오.

#### 5. 서비스 범위

당사 제품의 가격에는 기술자 파견 등의 서비스 비용은 포함되어 있지 않습니다.  
원하실 경우에는 당사 영업 담당자와 상담해 주십시오.

#### 6. 적용 범위

상기 사항은 대한민국 내에서의 거래 및 사용을 전제로 합니다.  
해외에서의 거래 및 사용에 대해서는 당사 영업 담당자와 사전에 상담해 주십시오.

### Dear customers who purchase Woon Young products!

Thank you for purchasing Woon Young products.  
If there is no particular information on estimates, contracts or specifications when you order products from this catalog, the following conditions of use and warranty shall apply. Please place orders after you read and approve the following items.

#### 1. Content of Warranty

- ① Warranty period  
The warranty period of this product shall be 1 year from the date of purchase or from the day the product is delivered to a designated place.
- ② Scope of warranty  
If failure occurs due to reasons attributable to this company during the above-said warranty period, this company will provide substitute products or repair the product free of charge at the place of purchase. However, if the cause of failure is one of the following, it shall be excluded from being eligible for warranty benefits.
  - a) Products were handled or used under the conditions and environment not entered in this catalog or in specification.
  - b) Failure occurred due to reasons other than those caused by this product.
  - c) Failure occurred due to modification or repairs performed by persons other than this company.
  - d) Failure occurred because the product was used based on the method other than the original usage of this product.
  - e) Failure was not expected by the scientific and technical levels prevailing at the time of shipment.
  - f) Failure occurred due to causes beyond the control of this company, e.g. natural disasters and accidents.Warranty as specified herein means the warranty covering only the product of this company, and any damage caused by the failure of this product shall be excluded from being eligible for warranty coverage.

#### 2. Limitations on responsibility

- ① This company shall not be held liable whatsoever for any special damage, indirect damage or passive damage caused by this product of this company.
- ② This company shall not be held liable whatsoever for any programming performed by persons other than this company on the programmable products or for the results of such programming.

#### 3. Conditions of compatibility

- ① Please check the standards, laws and regulations applicable when this product is used in combination with other products.  
In addition, be sure to check the compatibility of this product covering the systems, machines and devices used by you.  
If you fail to take actions as above, this company shall not be held liable for the compatibility of the product.
- ② If the product is used for the following purposes, discuss details with the sales manager of this company based on the provided specifications. At the same time, allow sufficient rating and performance, or take appropriate safety measures through the safety circuits that can minimize risks even if failure occurs.
  - a) Using the product outside or under environment exposed to potential chemical pollution or electric interference, or using the products under the conditions or environment not specified in this catalog.
  - b) Nuclear controllers, incinerators, railways, aviation, vehicles, medical equipment, semiconductor manufacturing equipment, game machines, safety devices and equipment regulated by administrative agencies or individual maker.
  - c) Systems, machines and devices that can cause personal or property damage.
  - d) Equipment requiring high degree of reliability, e.g. gas, water and electricity supply systems, and 24-hour continuous operation systems.
  - e) Automobile (Including two-wheeled vehicles) mounted equipment
  - f) Other purposes equivalent to the above-said paragraph a) through e) requiring high degree of safety.
- ③ If the product is used for purposes that might induce serious personal or property damage, be sure that you inform risks covering the entire system in advance or verify whether the product is designed to ensure required safety or whether the product is properly connected and installed to suit the intended overall purposes
- ④ The purposes of the products shown in this catalog are only for reference purposes. Apply such purposes only after you check the functions and the safety of the equipment and devices.
- ⑤ To prevent unexpected damage to you or to third parties resulting from improper use of this product, be sure to use the product after you thoroughly read and understand items related to prohibitions and caution during use.

#### 4. Changing specifications

The products and specifications entered in this catalog are subject to change as needed for improvement or for other reasons. Discuss with the sales manager of this company and verify actual specifications of the products.

#### 5. Range of service

The product prices do not contain any service expenses, e.g. dispatch of technicians. If you need any services, discuss with the sales manager of this company.

#### 6. Scope of application

Items described above are on the premise that the products are traded and used in the Republic of Korea. Discuss with the sales manager of this company regarding overseas transactions and uses.

# GUIDELINES FOR SAFETY

## 안전을 위한 주의사항 Guidelines for Safety

- "안전을 위한 주의사항" 은 제품을 안전하고 올바르게 사용하여 사고나 위험을 미리 막기 위한 것이므로 반드시 지켜 주십시오.
- 주의사항은 "경고"와 "주의"의 두 가지로 구분되어 있으며 "경고" 와 "주의"의 의미는 다음과 같습니다.

**⚠ 경고** 지시사항을 위반하였을 때 심각한 상해나 사망이 발생 할 가능성이 있는 경우입니다.

**⚠ 주의** 지시사항을 위반하였을 때 경미한 상해나 제품손상이 발생할 가능성이 있는 경우 입니다.

- 제품과 사용설명서에 표시된 ⚠ 그림기호의 의미는 특정 조건 하에서 위험이 발생 할 우려가 있으므로 주의하라는 기호입니다.

### ⚠ 경고

1. 인명이나 재산상에 영향이 큰 기기 (예: 원자력제어, 의료기기, 차량, 철도, 항공, 연소장치, 오락기기 등 또는 안전장치)에 사용할 경우 반드시 2중으로 안전장치를 부착한 후 사용하여 주십시오.
  - 화재, 인명사고, 재산상의 손실이 발생할 수 있습니다.
2. 반드시 패널에 취부 하여 사용하시고 FG 또는  $\perp$  단자는 접지하여 주십시오.
  - 감전의 우려가 있습니다.
3. 전원이 인가된 상태에서 결선 및 점검, 보수를 하지 마십시오.
  - 감전의 우려가 있습니다.
4. 자사 수리기술자 이외에는 제품을 개조하지 마십시오.
  - 감전이나 화재의 우려가 있습니다.
5. 입력 전원사양을 반드시 확인하시고 전원 연결 시 반드시 단자번호를 확인하시고 연결하십시오.
  - 화재의 우려가 있습니다.
6. 전원을 차단한 직후에 부하측 단자를 만지지 마십시오.
  - 감전의 우려가 있습니다.

### ⚠ 주의

1. 실외에서 사용하지 마십시오.
  - 제품의 수명이 짧아지는 원인이 되며 감전의 우려가 있습니다.
2. 전원 및 부하배선 연결 시에는 부하전류에 따른 전선의 굵기에 유의하여 주십시오.
  - 전류에 비하여 전선의 굵기가 가늘면 화재의 위험이 있습니다.
3. 단자대의 나사는 규정토크로 조여 주십시오.
 

규정토크(TORQUE) M3.5: 0.6~1.2N(6~12kgf.cm), M4 : 1.3~1.5 N(10~14Kgf.cm), M5: 2.1~3.0N(21~30kgf.cm), M8:10.6~12.5N(108~127kgf.cm), M12: 35.7~42N(364~428kgf.cm) M14: 57.8~68N(590~693kgf.cm)

  - 나사가 풀리면 접촉불량으로 화재의 우려가 있습니다.
4. 반드시 정격과 성능 범위내에서 사용하여 주십시오.
  - 제품의 수명이 단축되고 고장 발생의 원인이 됩니다.
5. 청소시 물, 유기용제 등의 사용을 금합니다.
  - 감전 및 화재와 제품변형의 우려가 있습니다.
6. 가연성가스, 폭발성가스, 습기, 직사광선, 복사열, 진동, 충격이 있는 장소에서의 설치 및 운전을 금합니다.
  - 제품수명단축 및 고장, 화재, 폭발의 위험이 있습니다.
7. 제품의 내부로 먼지나 배선찌꺼기 등의 유해한 도체가 유입되지 않도록 하여 주십시오.
  - 고장 및 화재의 우려가 있습니다.
8. 제품 사용시 환기되지 않는 밀폐된 곳에서 사용하지 마십시오.
9. 동작 중 방열판류에는 고열이 발생하므로 절대 만지지 마십시오.
  - 감전 및 화상의 우려가 있습니다.
10. 제품폐기 시에는 산업폐기물로서 처리하여 주십시오.

- Guidelines for safety is to use product safe and properly and prevent accidents or dangers. Never forget to keep it.

- Guidelines can be classified into two, warning and caution, and their meanings are as follows.

**⚠ Warning** When there is the possibility that serious injury or death can occur when violating directions.

**⚠ Caution** When there is the possibility that slight injury or the damage of products can occur when violating directions.

- The meaning of ⚠ lexigram indicated on the products and instructions is to handle with care as any danger can occur under specific conditions.

### ⚠ Warning

1. When using in instruments that have great influence on lives or properties(for examples: nuclear energy control, medical equipment, vehicles, railroad, aviation, combustion apparatus, entertainment systems or safety device), use after being sure to attach duplex safety device.
  - There may be fire, loss of lives, or property damages.
2. Use after being sure to attach to panel, and ground FG or  $\perp$  terminal.
  - There may be the possibility of electric shock.
3. Don't connect, inspect and repair under the power-up.
  - There may be the possibility of electric shock.
4. Don't remodel products except by the company's engineers.
  - There may be the possibility of fire or electric shock.
5. Be sure to check input power source options, and connect after checking terminal number when connecting power sources.
  - There may be the possibility of fire.
6. Don't touch the terminal of load side immediately after power source is cut off.
  - There may be the possibility of electric shock.

### ⚠ Caution

1. Don't use outdoors (for outdoor, separate order)
  - It can be a cause of product's life becoming short, and there may be the possibility of electric shock.
2. When connecting power source and load wiring, pay attention to the thickness of cables according to load current.
  - There may be the danger of fire if the thickness of cables is small for the current.
3. Tighten the screw of port by the regulated torque.
 

The regulated torque - M3,5 : 0,6~1,2N(6~12kgf.cm), M4 : 1,3~1,5 N(10~14Kgf.cm), M5 : 2,1~3,0N(21~30kgf.cm) M8 : 10,6~12,5N(108~127kgf.cm), M12 : 35,7~42N(364~428kgf.cm), M14 : 57,8~68N(590~693kgf.cm)

  - If the screw comes loose, there may be the possibility of fire because of bad contact.
4. Be sure to use within the range of rating and performance.
  - Product's life is shortened, and it may be a cause of troubles.
5. Don't use water or organic solvent when cleaning.
  - There may be the possibility of electric shock, fire and product deformation.
6. Don't install or operate in places with inflammable gas, explosive gas, direct ray of light, radiation heat, vibration and shock.
  - There may be the possibility of troubles and fire.
7. Make sure that harmful conductors such as dust or fragments of cables may not be flowed into the inside of product.
  - There may be the possibility of trouble or fire.
8. Don't use this product where closed and not ventilated place
  - It may cause a fire and the damage to product.
9. Never touch during operation as there is superheat on the radiator board.
10. Dispose as industrial waste when discarding products.

## ● Technical description of digital panel meter

### • Basic principle of operation

Panel Meter의 Analog-Digital(AD)변환에는 2중 적분방식(듀얼 슬로프방식)이 많이 사용되기 때문에 이 기본 동작 원리를 설명합니다. (그림1)에 있어서 처음 S1이 ON하면 입력 Ex가 일정시간 Ts만큼 적분됩니다. 다음 S2가 ON되면 Ex가 기준전압 Es에 접속되어 Zero전압 방향으로 적분이 됩니다. (Es기준 시 Ex는 역 극성입니다)적분 동작이 Zero가 되면 Comparator가 동작하여 적분을 정지 시키며, 이 시간을 Tx라 합니다. 이 사이의 관계는

Since dual slope integration mode (Dual slope mode is used in many cases to convert meter between analog and digital (AD) mode, operating principles are described covering the above-said product. As shown in (Figure 1), when S1 is turned on first, the input Ex is integrated to a level of Ts for a specified time. When S2 is turned on next, Ex is interfaced with the basic voltage Es, and is integrated in the direction of zero voltage. (If based on Es, Ex is the reverse polarity.) When the integration motion becomes zero, comparator is activated to stop integration, and this time is called Tx.

$$Ex = \frac{Tx}{Ts} Es$$

가 성립되어, Es와 Ts는 미리 정해진 값이므로 Tx의 시간을 Counter로 계측하는 것에 의해 입력에 비례한 Digital Data를 얻을 수 있습니다.

Since relation is created between these items, and Es and Ts are predetermined values, digital data proportional to input can be obtained by measuring the Tx time with a counter.

### • Normal mode rejection (NMR)

NMR은 직류 전압측정에 있어서 측정입력 단자로 상용 전원주파수의 교류전압이 혼입되었을 때 이 교류전압에 의해 생기는 오차의 비율을 나타낸 것으로, A-D변환의 방식에 따라 제거비가 다릅니다. 적분 방식에서는 +의 반 Cycle과 -의 반 Cycle이 서로 상쇄되어 혼입 Noise를 효과적으로 없앨 수 있으며, 입력의 적분시간을 전원주파수의 정수 배로 하면 논리적으로 무한대로 Noise 제거 비를 얻을 수 있습니다. 또 입력회로에 Filter가 삽입되어 있으면 NMR을 크게 할 수 있지만 신호전압의 변화에 대응하는 응답이 나쁘게 되기 때문에 이점을 고려할 필요가 있습니다.

NMR means the ratio of error that occurs by the AC voltage when the AC voltage of the commercial power supply frequency is mixed into the measurement input terminal when measuring the DC voltage. NMR differs according to the A-D converter mode.

In integration mode, the half cycle of + and the half cycle of - are offset with each other allowing the mixed noise to be effectively removed. If the input integration time is calculated as the integral multiple of the power supply frequency, unlimited NMR can be obtained logically. In addition, if a filter is inserted into the input circuit, NMR may be enlarged, however, since responses tackling the variation of signal voltage is poor, this point needs to be considered.

$$NMR = 20 \log \frac{En}{\Delta E} \quad (dB)$$

En : 입력혼입 교류전압Peak치 (AC voltage's peak value when input is mixed.)

ΔE : 출력표시 변화량 (Output display variations)

### • Noise

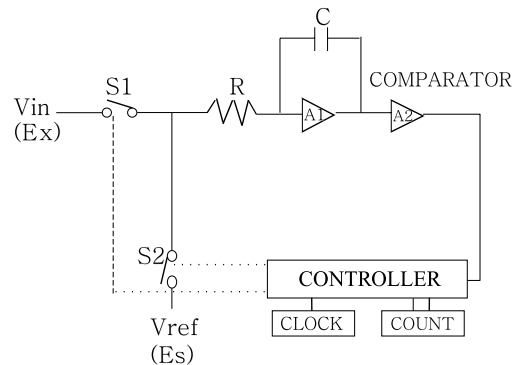
AC전원 구동의 Digital Panel Meter에 있어서는 전원 Line으로 혼입되는 Noise가 최대의 문제가 됩니다. 전원 Trans의 1차측 에는 선간에 Noise방지용의 Condenser가 들어 있습니다. Digital Panel Meter 같은 소형기기로는 내부에 완전한 방지회로를 내장하는 것은 사실상 곤란합니다. 따라서 동일 Line에 Power Relay, Magnet S/W, 고주파 기기의 사용, 고전압의 스파크, 낙뢰 등에 의해 이상전압이 발생하는 경우는 외부에 라인 Filter나 바리스터 등 Noise 흡수회로를 사용해 주십시오.

In the case of the electric digital panel meter, the noise being mixed into the power supply line becomes the largest problem. There is a condenser installed on the primary side of the power supply trans to prevent line noise. It is in effect difficult to internally install a perfect preventive circuits using a small equipment like the Digital Panel Meter. Accordingly if abnormal voltage occurs on the same line due to power relays, magnet switches, use of high-frequency equipment, sparks of high voltage or lightning, use external line filters, varistors or other noise absorbing circuits.

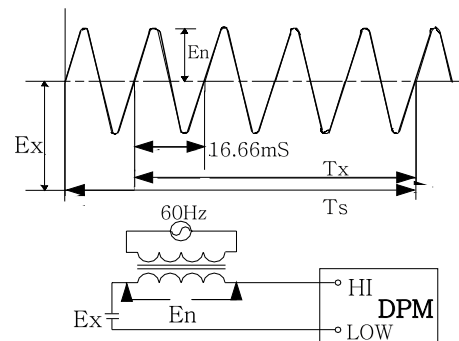
### • Input line

측정 입력 선이 길어질 경우 또는 Noise가 많은 장소에서는 필히 Shield Wire를 사용해 주십시오.

If the measured input line is long, be sure to use shielded wire in a noise place.

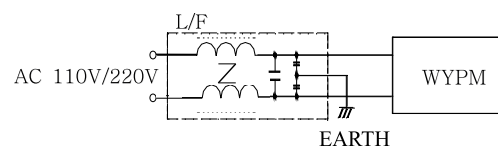


DPM Basic Block Diagram

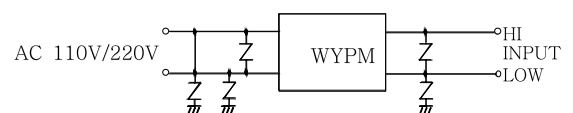


Timing Chart

#### • Line filter method



#### • Varistor, TNR method



Noise solution

## ● General Specifications

- 주위온도 : -10℃ ~ 55℃ (단, 결빙이 되지 않은 상태)
- 표시 방식 : 7 segment LED display (14,2mm)
- 응답 속도 : 약 2초 (0 에서 최대치까지)
- 색상/재질 : Black (Munsell No N1,5) / ABS
- 내 전 압 : AC 2000V / 1 min
- 절연저항 : DC 500V 메가 10M.Ω 이상
- Operating Temperatuer : -10℃ ~ 55℃ (None icing)
- Display : 7 segment LED display (14,2mm)
- Response Time : Appr, 2s (0 to Max, value)
- Color / Resin : Black (Munsell No N1,5)/ABS
- Dielectric Withstand : AC2000V/1 min
- Insulation : DC 500V Megger more than 10M.Ω

## ● 디지털 판넬 계측기 사용시 주의 사항

### 1. 일반사항

Digital Panel Meter를 사용하기 전에 반드시 본 Catalogue를 잘 읽어주십시오.

### 2. 사용환경

- 1) 주위온도 -10°C ~ 55°C, 습도 85% 의 상태에서 사용하는 것이 좋으며 주위온도는 제품의 정밀도를 좌우하는 최대의 조건이므로 되도록 상온에 가까운 상태에서 사용해 주시기 바라며, 온도의 급격한 변화에 의한 결로의 상태를 피해주시기 바랍니다.
- 2) 제품에 진동이나, 충격이 걸리지 않게 주의해 주십시오.
- 3) 이물질, 먼지, 전기부품에 유해한 화학약품, GAS류가 없는 장소에서 사용해 주십시오.

### 3. 보관방법

장기간 보관시에는 직사광선을 피하고 상온에서 제품 출하시와 같이 포장상태로 보관 하시기 바랍니다.

## ● Caution when using digital panel meter

### 1.General

Be sure to read this catalog carefully prior to using the digital panel meter.

### 2. Operating environment

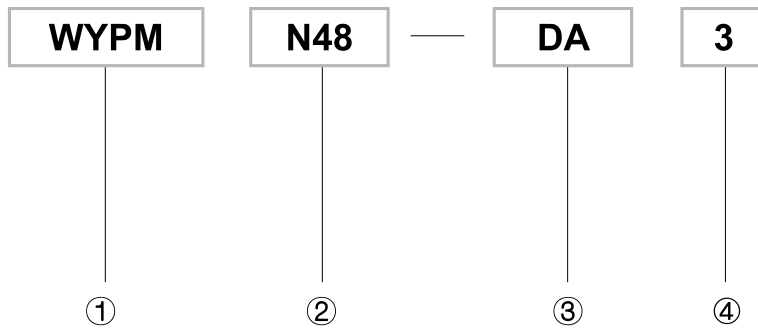
- 1) For optimal effects, use the product under an ambient temperature of -10°C~55°C with humidity of 85%. Since the ambient temperature determines the degree of product precision, use the product under a temperature near the normal temperature. Avoid dewing resulting from the rapid change in temperature.
- 2) Do not allow the product to be exposed to vibration or impact.
- 3) Use the product in a place free of foreign matter, dust, chemicals harmful to electric parts and gases.

### 3. Storage

If the product is stored for a long period of time, avoid direct sunshine, and store products in initially packaged state under normal temperature.

## 기술해설 Specification

### ● Odering Information



①	Manufacturer's mark
WYPM	WOONYOUNG Co.,LTD (PANEL METER)

②	Dimension of Case
WYPM	48 x 96type

③	Indicating Value
DA	DC Ampere meter
DV	DC Volt meter
AA	AC Ampere meter
AV	AC Volt meter
W	Watt meter
R	var meter
P	Power F actor meter
H	Frequency meter
M	Message meter (% , rpm, m/min)

④	Kind of display
3	3 1/2 digit
4	4 1/2 digit

# DIGITAL PANEL BOARD METER

## 디지털 전압, 전류 미터(48 x 96mm) Digital Current & Volt Meter



### ● Volt meter, Ampere meter



### ● Feature

단상의 전압, 전류가 표시되며 CT비와 PT비를 자체에서 프로그래밍할 수 있어 1대의 제품으로 다양하게 사용 가능 합니다.  
PT를 사용하지 않을때에는 0~600V는 직가로 연결하여 사용하면 됩니다.

Measure three-phase AC voltage or DC voltage with high-precision.  
Provide LED display and local data query.  
Programmable voltage transformation ratio.

### ● Specification

Measuring Voltage Range : 0.5, Measuring Range : 0-9999  
Color : Black, Case Material : ABS  
Display : 4 digits red LED  
Certificate : ISO, CE

MODEL NO.	Current Meter(A)	Volt Meter(V)
	WYPMN48-AA	WYPMN48-AV
Accuracy	Class 0.5	
Rated Value	Current: 1A or 5A Voltage: 110V, 220V, 380Vac	
Overload	Current: Sustained 1.2 times, Instantaneous 10 times/1s Voltage: Sustained 1.2 times, Instantaneous 2 times/1s	
Power Consumption	< 1VA(Phase)	
Impedance	> 300mΩ	
Frequency	45 ~ 65Hz	
Aux. power	AC/DC 80 ~ 270V	AC220V
Power Consumption	< 4VA	
Operational Environment	-10°C ~ +55°C	
Storage Environment	-25°C ~ +70°C	
Relative Humidity	< 93%	
Insulation Resistance	> 100MΩ	
AC Withstand Voltage	AC 2kV	
External Dimension	48 x 96mm	
Cutout Dimension	45 x 91(Panel cutting size)	
Weight	0.25kg	

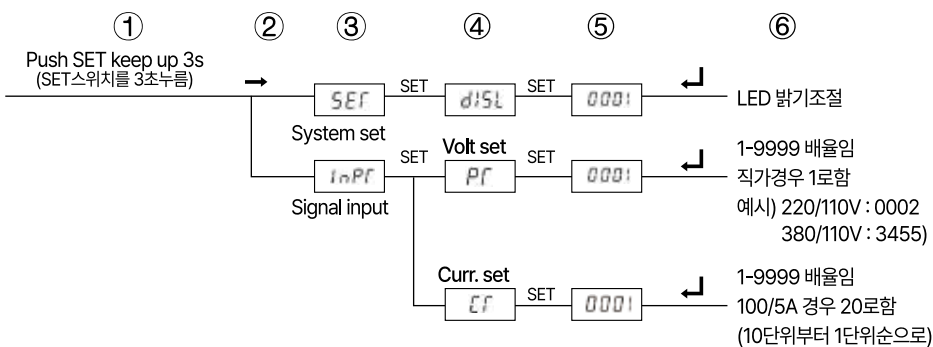
### ● Parameter Setting

SET : 수치(값)을 우측으로 이동키 Menu Editor or the value of bit shift to the(in the digital input mode)

⇐ : 수치(값) 상승 Menu items on the move or incremental value

⇒ : 수치(값) 감소 Menu item down or diminishing value

⏪ : 메뉴를 뒤로 이동 또는 설정을 저장 Used for menu moving backward, the parameter is set back off and save your settings.



트랜스포머  
리액터  
무정전압릴레이  
전력조정기  
스위칭파워  
노이즈필터  
하모닉필터  
서지보호기  
보호계전기  
누전경보기  
영상변류기  
판넬미터  
계용변성기  
선트랜

# DIGITAL PANEL BOARD METER

디지털 전력, 무효전력, 역률, 주파수미터(48 x 96mm) Watt, var, PF, Hz Meter



● Watt, var, PF, Hz meter



● Watt & var Meter (W, var)

Item	Watt meter		var meter	
Type	WYPMN48 – W3	WYPMN48 – W4	WYPMN48 – R3	WYPMN48 – R4
Input	DC Voltage or DC Current (With Transducer or Converter)			
Accuracy	F.S ±0.5%rdg ±2digit			
Auxiliary Power	AC110 / 220V, ±10% 50 / 60Hz			
Max. Indicating / Resolution	0 ~ 1.999 / 0.001	0 ~ 19.99 / 0.01	0 ~ 199.9 / 0.1	0 ~ 1999 / 1
주문시 지정사항(When order appointment item)				
Item	Watt meter	Watt meter	var meter	var meter
Type	WYPM□ – W3	WYPM□ – W4	WYPM□ – R3	WYPM□ – R4
Input	DC 0 ~ 1mA	DC 4 ~ 20mA	DC 0 ~ 1mA	DC 4 ~ 20mA
Indicating Value	120.0kW	240.0kW	120.0kVar	DC 240.0kVar
Remark	PT : 440 / 110V CT : 150 / 5A (with T/D)			
Weight	0.25kg			

● Power Factor & Frequency Meter (PF, Hz)

Item	COSØ meter		Hz meter	
Type	WYPMN48 – P3	WYPMN48 – P3	WYPMN48 – H3	WYPMN48 – H3
Input	DC Volt or DC Current		AC 30V to AC 300V	
Accuracy	F.S ±0.5%rdg ±2digit			
Auxiliary Power	AC110 / 220V, ±10% 50 / 60Hz			
주문시 지정사항(When order appointment item)				
Item	Power Factor		Frequency meter	
Type	WYPM□ – W3	WYPM□ – P3	WYPM□ – H3	WYPM□ – H3
Input	DC ±1mA	DC 4 ~ 20mA	DC 0 ~ 1V	AC 220V
Indicating Value	Lead 0.50 ~ 1 ~ Lag 0.50		55.0 ~ 65.0Hz	55.0 ~ 65.0Hz
Remark	With T/D			
Weight	0.25kg			



# DIGITAL PANEL BOARD METER

디지털 수신지시계 미터(48 x 96mm) Receive Indicator Meter



● %, RPM, m/min meter

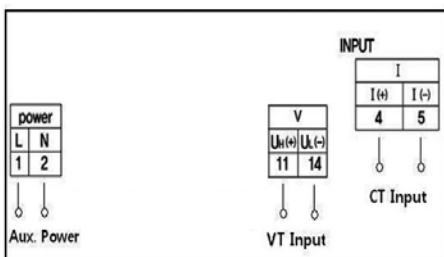


● Others (% , rpm, m/min)

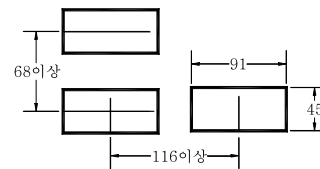
Item	% meter	rpm meter	m/min meter
Type	WYPMN48 - M3	WYPMN48 - M3	WYPMN48 - M3
Input	DC Voltage or DC Current (With Converter)		
Accuracy	F.S ±0.5%rdg ±2digit		
Auxiliary Power	AC110 / 220V, ±10% 50 / 60Hz		
Max. Indicating / Resolution	0 ~ 1.999 / 0.001	0 ~ 19.99 / 0.01	0 ~ 199.9 / 0.1
주문시 지정사항(When order appointment item)			
Item	% meter	rpm meter	m/min meter
Type	WYPM□ - M3	WYPM□ - M3	WYPM□ - M3
Input	DC 10V	DC 10V	DC 10V
Indicating Value	100%	1999rpm	1999m/min
Remark	With Converter		
Weight	0.25kg		

● Connection & Dimension

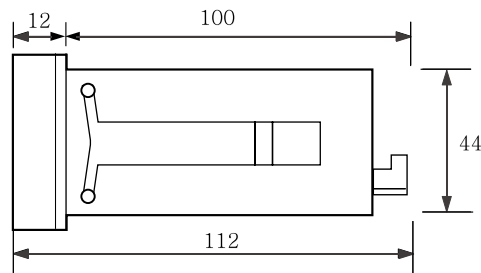
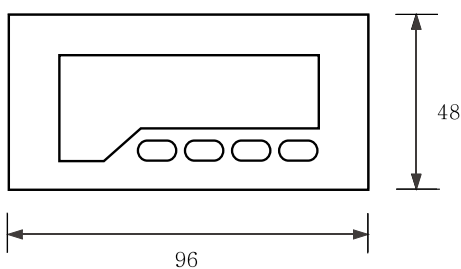
• 단자대 입출력 접속도 (Connection)



• 판넬 가공치수도 (Panel Cut-Out)



• 외형치수 (Dimension)



트랜스팩터  
리액터  
무접점릴레이  
전력조정기  
스위칭파워  
노이즈필터  
하모닉필터  
서지보호기  
보호계전기  
누전경보기  
영상변류기  
판넬미터  
계용변성기  
선펠트

# DIGITAL PANEL BOARD METER

1상 X 3전압, 전류미터 (96 x 96mm) 3Unit Digital Current and Volt Meter



## ● Feature

3상의 전압, 전류를 한Unit에서 각상이 표시되며 CT비와 VT비를 자체에서 프로그래밍할 수 있어 1대의 제품으로 다양하게 사용 가능 하고 PT를 사용하지 않을때에는 0~600V는 직가(Direct)로 연결하여 사용하면 됩니다.

Measure three-phase AC voltage or DC voltage with high-precision.

Provide LED display and local data query.

Programmable voltage transformation ratio.

## ● Specification

Measuring Voltage Range : 0.5, Measuring Range : 0-9999

Color : Black, Case Material : ABS

Display : 4 digits red LED

Certificate : ISO, CE

MODEL NO.	3-Phase Current Meter(A)	3-Phase Volt Meter(V)
	WYTM-3AA	WYTM-3AV
Accuracy Measurement	Class 0.5	
Wiring	3-Phase 3-wire, 3-Phase 4-wire	
Rated Value	Current: 1A or 5A Voltage : AC 57.7V, AC 100V, AC 110V, AC220V, AC380V	
Overload	Current : Sustained : 1.2 times ; Instantaneous : 10 times/1s Voltage Sustained : 1.2 times, Instantaneous : 2 times/1s	
Power Consumption	< 1VA( Per Phase)	
Impedance	> 300mΩ	
Frequency	45 ~ 65Hz	
Aux. Power Supply	AC/DC 80 ~ 270V	
Power Consumption	< 4VA (Aux. Power Supply)	
Operational Environment	-10°C ~ +55°C	
Storage Environment	-25°C ~ +70°C	
Relative Humidity	< 93% in the place without corrosive gas	
Insulation Resistance	> 100MΩ	
AC Withstand Voltage	AC 2kV	
External Dimension	96 x 96mm	
Cutout Dimension	92 x 92mm	
Weight	0.3kg	

# DIGITAL PANEL BOARD METER

1상 X 3전압, 전류미터 (96 x 96mm) 3Unit Digital Current and Volt Meter



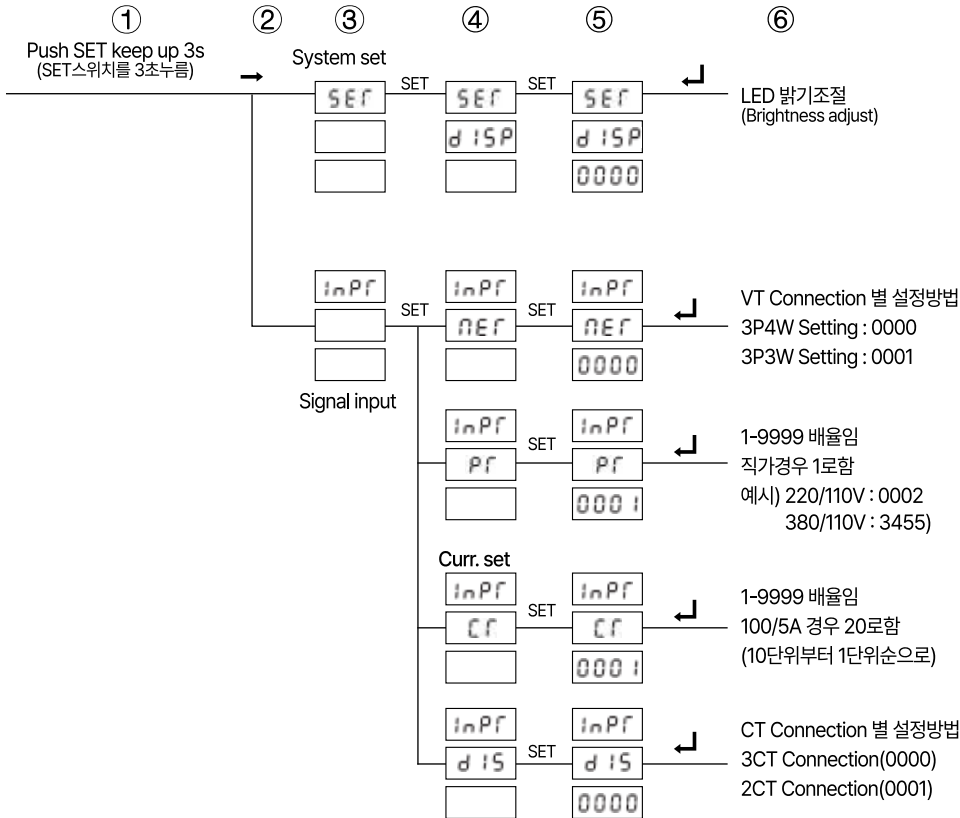
## Parameter Setting

SET : 수치(값)을 우측으로 이동키 Menu Editor or the value of bit shift to the(in the digital input mode)

⇐ : 수치(값) 상승 Menu items on the move or incremental value

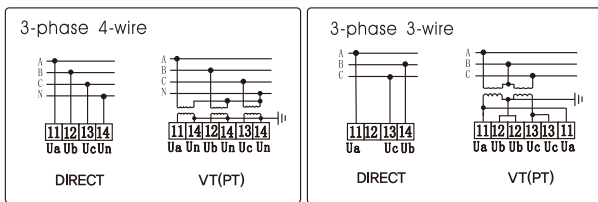
⇒ : 수치(값) 감소 Menu item down or diminishing value

⏪ : 메뉴를 뒤로 이동 또는 설정을 저장 Used for menu moving backward, the parameter is set back off and save your settings.



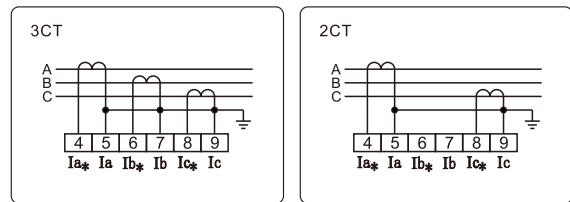
## Terminal Connection Diagram

### Voltage



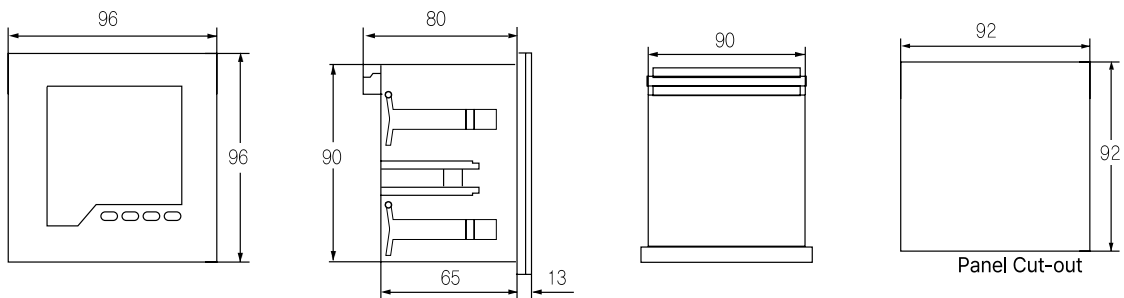
Power		Voltage Signal Input			
L	N	Ua	Ub	Uc	Un
1	2	11	12	13	14

### Current



Power		RS485		Current signal input					
L	N	A	B	Ia*	Ia	Ib*	Ib	Ic*	Ic
1	2	58	59	4	5	6	7	8	9

## Outline Dimension



트랜스포머  
REACTOR  
리액터  
무정전압릴레이  
SSR  
전력조정기  
TPR  
스위칭파워  
SMP  
노이즈필터  
N/F  
하모닉필터  
H/F  
서지보호기  
SPD  
보호계전기  
RELAY  
누전경보기  
ELD=GF  
영상변류기  
ZCT  
판넬메타  
METER  
계기용변성기  
CT=VT  
선풍팬  
SHUNT=FA

# DIGITAL PANEL BOARD METER

## Multifunctional-Power Total Meter (96 x 96mm)



- V, A, PF, Hz, THD, Watt, var, VA, Wh, varh, VAh



본 제품은 종합적인 전력 상태를 표시하여주는 계기로 전압(V), 전류(A), 유효전력(W), 유효전력량(Wh), 무효전력(var), 무효전력량(varh), 역률(PF/ COS), 주파수(Hz), 고주파(THD), 각종의 상태 감시가 가능한 통신 장착용 종합 계측 계기입니다.

This product could be showed with comprehensive power condition (A, V, W, Wh, var, varh, PF, COS, Hz, THD) and it is possible Multifunctional-Power Total Meter to observe each condition.

### Specifications

ITEM	WYTM-200	WYTM-200C	WYTM-200CP	WYTM-200E
	WYTM-210	WYTM-210C	—	WYTM-210E
Communication port	NON	RS485		Ethernet
Auxiliary supply voltage	AC, DC 100 ~ 240V, 3VA			
Wiring	1P2W, 3P3W, 3P4W			
Voltage input	Direct phase-phase : 34 ~ 520 Vac Direct phase-N : 20 ~ 300 Vac			
Current input	0.02 ~ 6 A (INOM = 5 A)			
Frequency	45 ~ 65Hz			
Alarm Relay(AL1,AL2)	None	None 5A 250VAC, 5A 3VDC, Resistive None		
Operating temperature	-10 ~ 50°C			
Storage temperature	-20 ~ 80°C			
Protection rating	IP41 (IP54 with cover film), back panel : IP20			
Dimension	96 x 96mm			
Weight	0.3Kg			

### Alarm 지원 항목 Alarm Support Items

● : Alarm 지원

ITEM	WYTM-200 WYTM-210 WYTM-210C WYTM-210E		WYTM-200C		WYTM-200CP		WYTM-200E	
	AL1	AL2	AL1	AL2	AL1	AL2	AL1	AL2
O.T (Over Temp)	—	—	—	—	●	●	—	—
Hz	—	—	●	●	●	●	●	●
U.V (Under Voltage)	—	—	●	●	●	●	●	●
O.V (Over Voltage)	—	—	●	●	●	●	●	●
O.C (Over Current)	—	—	●	●	●	●	●	●
O.Watt (Over Watt)	—	—	●	●	●	●	●	●
O.Var (Over var)	—	—	●	●	●	●	●	●
O.PF (Over PF)	—	—	●	●	●	●	●	●

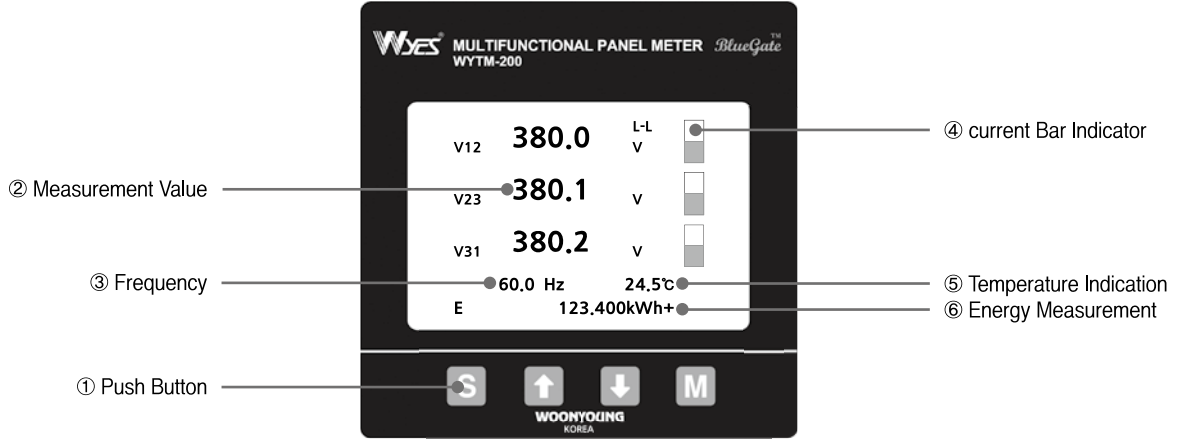
-.AL 1 : 알람 지원 항목 중 한 가지를 선택하여 설정 가능.

You can set it by selecting one of the alarm support items.

-.AL 2 : 알람 지원 항목 중 한 가지를 선택하여 설정 가능.

You can set it by selecting one of the alarm support items.

● Front panel (Operating and Indication Elements)



① Push Button

- 일반모드 : 측정모드 변경
- 설정모드 : 파라미터의 구성변경

② Measurement Value

- 선로의 계측 값을 표시

③ Frequency

- 선로의 주파수 표시

④ current Bar Indicator

- 현재 선로의 흐르는 전류의 정격 대비 %를 Level bar로 표시

⑤ Temperature Indication

- 제품 내부에 있는 온도센서로 판넬 내부 온도를 가늠할 수 있습니다.

⑥ Energy Measurement

- 누적 에너지량을 적산하여 표시
- 기기의 최대 적산량 999,999.999 M(mega)를 넘게 되면'0'으로 초기화.
- CT Ratio 변경 시 누적 에너지량 초기화.  
(사용설명서 5.3.3 Ratio(Parameter Setting 2) 참조)

① Push Button

- Normal Mode: Change the Measurement Mode
- Settings Mode: Changing the Configuration of Parameters

② Measurement Value

- Display the Measured Values of the Track

③ Frequency

- Frequency Indication of the Track

④ Current Bar Indicator

- Mark % of the Current line Flow Relative to the Current Rating as a Level Bar

⑤ Temperature Indication

- The Temperature Sensor Inside the Product can Measure the Temperature Inside the Panel.

⑥ Energy Measurement

- Show the Cumulative Amount of Energy Accumulated
- Initialize to '0' when the Maximum Integrated Volume of the Device Exceeds 999,999.999 M (mega).
- Initialize the Cumulative Amount of Energy when Changing the CT Ratio.  
(See User's Manual 5.3.3 Ratio (Parameter Setting 2))

# DIGITAL PANEL BOARD METER

## Multifunctional-Power Total Meter (96 x 96mm)



### ● 파라미터 설정표 Parameter Setting Table

WYTM - 200 WYTM-200C WYTM-200CP WYTM-200E			
NO	Parameter group	Range	Comment
1	Setup Lock	Unlock / Lock	파라미터 설정 값의 무단 변경에 대한 보호를 위해 ( 설정 불가 ) 잠글수 있습니다. It can be locked (can't setting) to protect against unauthorized changes in parameter setting values.
2	CT Ratio	5 ~ 10,000A / 5A,1A	기기에 연결된 변류기 (CT) 1차,2차 값을 설정 할 수 있습니다. You can set the primary and secondary values of the current transformer (CT) connected to the instrument.
3	VT Ratio	Direct	기기에 연결된 변압기 (VT) 1차, 2차 값을 설정 할 수 있습니다. You can set the transformer (VT) primary and secondary values connected to the instrument.
		500 ~ 1,000,000V / 50 ~ 500V	
4	Connection Type	3Y / 3D / 3A / 1P2W	기기에 연결된 변성기 ( CT, VT )의 결선 방법을 설정 할 수 있습니다. You can set the connection method for the transformer (CT, VT) connected to the instrument.
5	Hz Setting	50Hz / 60Hz	VT 단자 입력 주파수를 설정 할 수 있습니다. You can set the VT terminal input frequency.
6	PF Display Format	cos / Pi	기기의 역률 표시 방법을 설정 할 수 있습니다. You can set the power factor display method for the instrument.
7	Alarm Setting	OFF, O.T, Hz, U.V, O.V, O.C, O.Watt, O.var,O.PF	기기의 알람 항목을 설정 할 수 있습니다. ( AL1 ,AL2 ) You can set alarm items for the instrument (AL1, AL2)
8	Averaging Period	1sec ~ 60min	기기에서 Min/Avg/Max 계산을 위한 적분 기준 시간을 설정 할 수 있습니다. You can set the integration reference time for Min/Avg/Max calculations on the instrument.
9	Power Display Select	$\Sigma EP+- / \Sigma ES / \Sigma EQL+- / \Sigma EQC+-$	적산 표시 요소별로 활성화 할 수 있으며 선택된 요소만 기기에 표시 됩니다. It can be enabled for each integrated display element and only selected elements are displayed on the device.
10	Communication Setting	RS-485 (WYTM-200C)	RS-485 통신기능을 설정 합니다. (Slave ID, 통신 속도) Set RS-485 communication capabilities (Slave ID, communication speed)
		Ethernet (WYTM-200E)	Ethernet 통신기능을 설정 합니다. (IP Address) Set up the Ethernet communication function. (IP Address)
11	Custom View Setting	Line1, Line2, Line3	설정하는 항목의 값이 LCD에 표시되도록 설정 할 수 있습니다. You can set the value of the item you set to be displayed on the LCD.
12	Contrast Setting	15단계의 밝기 조절 Adjust brightness at 15 levels	LCD의 밝기 값을 설정 할 수 있습니다. You can set the brightness value for the LCD.

WYTM - 210 WYTM-210C WYTM-210E			
NO	Parameter group	Range	Comment
1	Setup Lock	Unlock / Lock	파라미터 설정 값의 무단 변경에 대한 보호를 위해 ( 설정 불가 ) 잠글수 있습니다. It can be locked (can't setting) to protect against unauthorized changes in parameter setting values.
2	CT Ratio	5 ~ 10,000A / 5A,1A	기기에 연결된 변류기 (CT) 1차,2차 값을 설정 할 수 있습니다. You can set the primary and secondary values of the current transformer (CT) connected to the instrument.
3	VT Ratio	Direct	기기에 연결된 변압기 (VT) 1차, 2차 값을 설정 할 수 있습니다. You can set the transformer (VT) primary and secondary values connected to the instrument.
		500 ~ 1,000,000V / 50 ~ 500V	
4	Connection Type	3Y / 3D / 3A / 1P2W	기기에 연결된 변성기 ( CT, VT )의 결선 방법을 설정 할 수 있습니다. You can set the connection method for the transformer (CT, VT) connected to the instrument.
5	Hz Setting	50Hz / 60Hz	VT 단자 입력 주파수를 설정 할 수 있습니다. You can set the VT terminal input frequency.
6	PF Display Format	cos / Pi	기기의 역률 표시 방법을 설정 할 수 있습니다. You can set the power factor display method for the instrument.
7	Averaging Period	1sec ~ 60min	기기에서 Min/Avg/Max 계산을 위한 적분 기준 시간을 설정 할 수 있습니다. You can set the integration reference time for Min/Avg/Max calculations on the instrument.
8	Power Display Select	$\Sigma EP+- / \Sigma ES / \Sigma EQL+- / \Sigma EQC+-$	적산 표시 요소별로 활성화 할 수 있으며 선택된 요소만 기기에 표시 됩니다. It can be enabled for each integrated display element and only selected elements are displayed on the device.
9	Communication Setting	RS-485 (WYTM-200C)	RS-485 통신기능을 설정 합니다. (Slave ID, 통신 속도) Set RS-485 communication capabilities (Slave ID, communication speed)
		Ethernet (WYTM-200E)	Ethernet 통신기능을 설정 합니다. (IP Address) Set up the Ethernet communication function. (IP Address)
10	Custom View Setting	Line1, Line2, Line3	설정하는 항목의 값이 LCD에 표시되도록 설정 할 수 있습니다. You can set the value of the item you set to be displayed on the LCD.
11	Contrast Setting	15단계의 밝기 조절 Adjust brightness at 15 levels	LCD의 밝기 값을 설정 할 수 있습니다. You can set the brightness value for the LCD.

# DIGITAL PANEL BOARD METER

## Multifunctional-Power Total Meter (96 x 96mm)



### ● Measurement elements

Current	I1, I2, I3
	MIN / AVG / MAX (I1, I2, I3)
	Harmonics(THD), individual harmonics(h1 ~ h50)
Voltage	V1, V2, V3 (L-N), V12, V23, V31(L-L)
	MIN / AVG / MAX (L-N V1, V2, V3)
	MIN / AVG / MAX (L-L V12, V23, V31)
	Harmonics(THD), individual harmonics(1 ~ 48th)
Frequency	Hz
Active, Reactive and Apparent power	P1, P2, P3, Q1, Q2, Q3, S1, S2, S3
	$\Sigma P, \Sigma Q, \Sigma S$
	MIN / AVG / MAX $\Sigma P, \Sigma Q, \Sigma S$
Power factor	PF1, PF2, PF3
	$\Sigma PF$
	MIN / AVG / MAX (PF1, PF2, PF3)
Energy (power meter)	$\Sigma EP+, \Sigma EP-, \Sigma QL+, \Sigma QL-, \Sigma QC+, \Sigma QC-, \Sigma ES,$
Harmonics	Total harmonic distortion of currents $\Sigma I$
	Total harmonic distortion of voltage $\Sigma V(L-L)$
	Total harmonic distortion of voltage $\Sigma V(L-N)$
Temperature	°C indicated by the internal sensor

### ● Measurement range

Current measurement (TRMS)	Current transformer primary	10,000A
	Current transformer secondary	1 or 5 A
	Minimum measured current	11 mA
	Display	0 ~ 60.00 kA
	Intrinsic consumption	< 0.3 VA
	Accuracy	0.2% rdg. $\pm 2$ dgt.(10 ~ 110% In)
	Continuous overload	6 A
	Short-term overload	5 x In for 1 s
Voltage measurement (TRMS)+	Direct phase-phase	34 ~ 520 V
	Direct phase-N	20 ~ 300 V
	Voltage transformer primary	50 ~ 1,000,000 V
	Voltage transformer secondary	50 ~ 500 V
	Accuracy	0.2% rdg. $\pm 2$ dgt.(50 ~ 500 Vac)
Power measurement	Display	0.000 ~ 300.0 GW/Gvar/GVA
	Accuracy (W, VA)	0.5% rdg.
	Accuracy (var)	1.5% rdg.
Power factor measurement	Accuracy	0.5% rdg. $\pm 1$ dgt.
Frequency measurement	Measuring range	45 ~ 65 Hz
	Accuracy	0.1% rdg. $\pm 1$ dgt.
Measurement of energy amount	Display	0.000 ~ 999,999.999 M[mega]
	Real energy (IEC 62053-22)	Class 0.5 S
	Reactive energy (IEC 62053-23)	Class 2
Harmonic measurement	Display	0 ~ 100%
	Measuring range	1 ~ 48th

리액터  
ACTOR

무정전용량  
SSR

전력조정기  
TPR

스위칭파워  
SMPs

노이즈필터  
N/F

하모닉필터  
H/F

서지보호기  
SPD

보호계전기  
RELAY

누전경보기  
ELD=GF

영상변류기  
ZCT

판넬메타  
METER

계기용변성기  
CT=VT

선트팬  
SHUNT=FA

# DIGITAL PANEL BOARD METER

## Multifunctional-Power Total Meter (96 x 96mm)



### ● Setup

#### • Configuration

종합 디지털 판넬미터는 다음에서 설명하는 버튼을 이용하여 파라미터 설정 또는 변경, 계측 확인 등을 할 수 있습니다.

The Multifunctional-Power Total Meter can do parameter setting, changes, or measurement checks, using the buttons described below.

기기의 파라미터를 설정 하려면 각 예의 설명에 따라 버튼을 누르십시오.  
해당하는 구성 메뉴가 표시 됩니다

To set a parameter of the device, push the button according to the description in each example.  
The corresponding configuration menu is displayed

Button	Description
	<ul style="list-style-type: none"> <li>· 계측모드 → 파라미터 설정 모드 (3초간 길게 누르십시오)</li> <li>· 파라미터 설정모드 → 계측 모드 (3초간 길게 누르십시오)</li> <li>· Measurement mode → Parameter setup mode (Push this long for 3 seconds)</li> <li>· Parameter setup mode → Measurement mode (Push this long for 3 seconds)</li> </ul>
	<ul style="list-style-type: none"> <li>· 계측모드 : 계측요소 변경</li> <li>· 파라미터 설정모드 : 파라미터 값 증가</li> <li>· Measurement mode : Measurement element change</li> <li>· Parameter setup mode: Parameter value increase</li> </ul>
	<ul style="list-style-type: none"> <li>· 계측모드 : 계측요소 변경</li> <li>· 파라미터 설정모드 : 파라미터 값 감소</li> <li>· Measurement mode : Measurement element change</li> <li>· Parameter setup mode: Parameter value decrease</li> </ul>
	<ul style="list-style-type: none"> <li>· 계측모드 : 각 계측 요소의 MIN → AVG → MAX</li> <li>· 파라미터 설정모드 : 파라미터 값 단위 변경</li> <li>· Measurement mode : MIN → AVG → MAX of each measurement element</li> <li>· Parameter setup mode: Parameter value unit change</li> </ul>

#### • Measurement mode navigation (Connection Type : 3Y)

L-L Voltage (Line to Line)				
	Button		x1	x2
L-N Voltage (Line to Neutral)				
	Button			
I				
	Button			
ΣP ΣQ ΣS				
	Button			



# DIGITAL PANEL BOARD METER

## Multifunctional-Power Total Meter (96 x 96mm)



	↓ ↑			
PF	<div style="border: 1px solid black; padding: 5px;">                 PF1 0.98 PF <input type="checkbox"/>                  PF2 0.98 PF <input type="checkbox"/>                  PF3 0.96 PF <input type="checkbox"/>                  OO 60.0 Hz 24.5°C                  E 123.400kWh+             </div>		<div style="border: 1px solid black; padding: 5px;">                 M → Min → Avg → Max             </div>	
P (Active Power)	<div style="border: 1px solid black; padding: 5px;">                 P1 21.50 kW <input type="checkbox"/>                  P2 21.52 kW <input type="checkbox"/>                  P3 21.13 kW <input type="checkbox"/>                  OO 60.0 Hz 24.5°C                  E 123.400kWh+             </div>		<div style="border: 1px solid black; padding: 5px;">                 M → Min → Avg → Max             </div>	
Q (Reactive Power)	<div style="border: 1px solid black; padding: 5px;">                 Q1 4.365 kvar <input type="checkbox"/>                  Q2 4.371 kvar <input type="checkbox"/>                  Q3 6.164 kvar <input type="checkbox"/>                  OO 60.0 Hz 24.5°C                  E 123.400kWh+             </div>		<div style="border: 1px solid black; padding: 5px;">                 M → Min → Avg → Max             </div>	
S (Apparent Power)	<div style="border: 1px solid black; padding: 5px;">                 S1 21.93 kVA <input type="checkbox"/>                  S2 21.96 kVA <input type="checkbox"/>                  S3 22.01 kVA <input type="checkbox"/>                  OO 60.0 Hz 24.5°C                  E 123.400kWh+             </div>		<div style="border: 1px solid black; padding: 5px;">                 M → Min → Avg → Max             </div>	
THDV	↓ ↑			
	<div style="border: 1px solid black; padding: 5px;">                 1 th <input type="checkbox"/>                  100.0 % <input type="checkbox"/>                  9.85 VTHD % <input type="checkbox"/>                  OO 60.0 Hz 24.5°C                  E 123.400kWh+             </div>	<div style="border: 1px solid black; padding: 5px;">                 3 th <input type="checkbox"/>                  4.32 % <input type="checkbox"/>                  9.85 VTHD % <input type="checkbox"/>                  OO 60.0 Hz 24.5°C                  E 123.400kWh+             </div>	<div style="border: 1px solid black; padding: 5px;">                 48 th <input type="checkbox"/>                  0.94 % <input type="checkbox"/>                  1.32 VTHD % <input type="checkbox"/>                  OO 60.0 Hz 24.5°C                  E 123.400kWh+             </div>	
	↓ ↑	S x n(dn)	M x n(up)	
THDI	↓ ↑			
	<div style="border: 1px solid black; padding: 5px;">                 1 th <input type="checkbox"/>                  100.0 IHD % <input type="checkbox"/>                  9.85 ITHD % <input type="checkbox"/>                  OO 60.0 Hz 24.5°C                  E 123.400kWh+             </div>	<div style="border: 1px solid black; padding: 5px;">                 3 th <input type="checkbox"/>                  4.32 IHD % <input type="checkbox"/>                  9.85 ITHD % <input type="checkbox"/>                  OO 60.0 Hz 24.5°C                  E 123.400kWh+             </div>	<div style="border: 1px solid black; padding: 5px;">                 49 th <input type="checkbox"/>                  0.94 IHD % <input type="checkbox"/>                  1.32 ITHD % <input type="checkbox"/>                  OO 60.0 Hz 24.5°C                  E 123.400kWh+             </div>	
	↓ ↑	S x n(dn)	M x n(up)	
Custom View	<div style="border: 1px solid black; padding: 5px;">                 Σ 0.000 var <input type="checkbox"/>                  PF Avg <input type="checkbox"/>                  I Avg <input type="checkbox"/>                  OO 60.0 Hz 24.5°C                  E 123.400kWh+             </div>			
	↓ ↑			

- ※ E(적산 에너지량) 표시변경시 **S** 버튼을 누르면 요소를 변경할 수 있습니다.  
(THDV, DHDI 계측시에는 변경할 수 없습니다.)
- ※ To change an element of E(accumulated energy amount) display, push the **S** button.  
(It is impossible during THDV or DHDI measurement to change the element.)

리액터  
ACTOR

무정전용량레이  
SSR

전력조정기  
TPR

스위칭파워  
SMPs

노이즈필터  
N/F

하모닉필터  
H/F

서지보호기  
SPD

보호계전기  
RELAY

누전경보기  
ELD = GFR

영상변류기  
ZCT

판넬미터  
METER

계기용변성기  
CT = VT

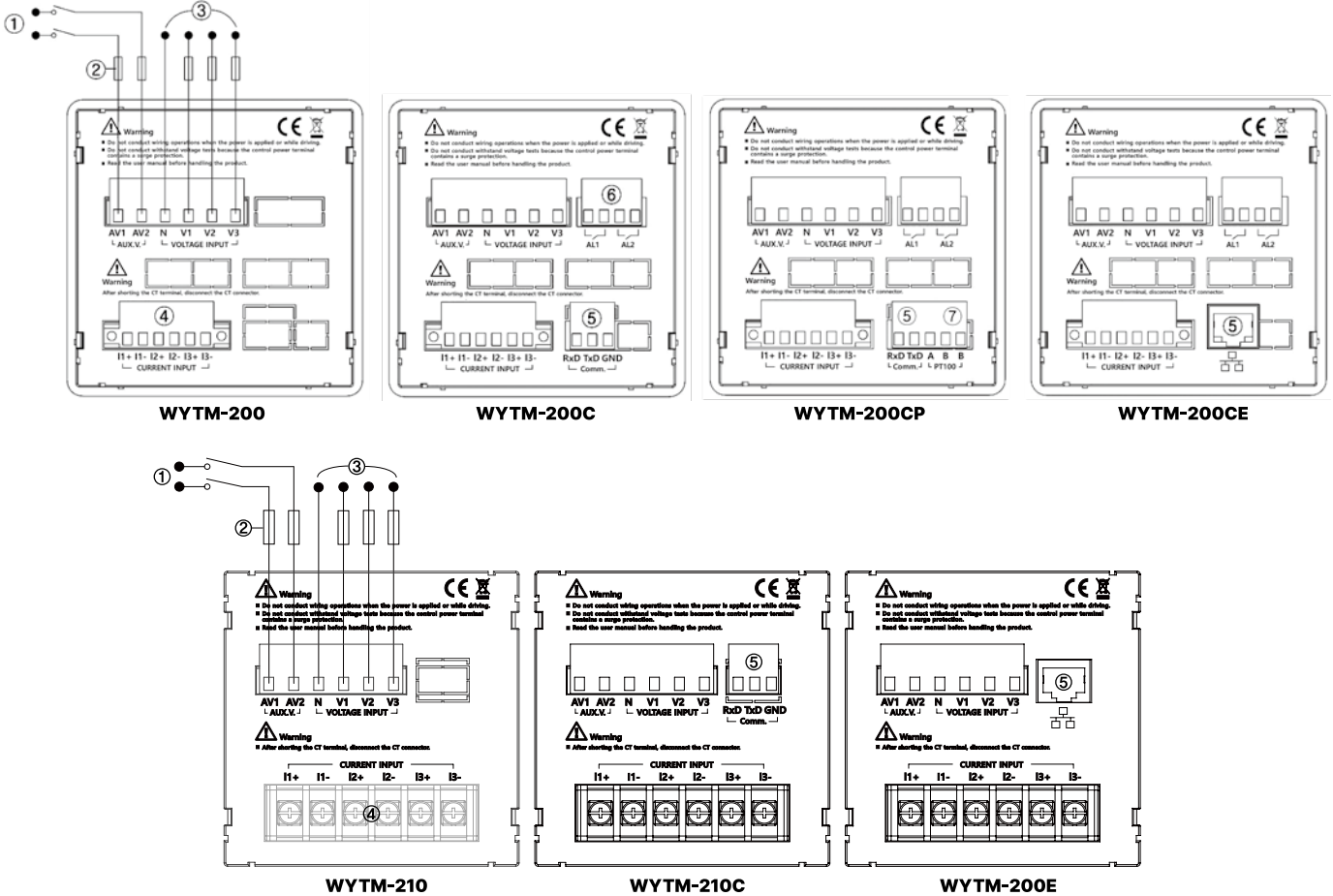
선트랜팬  
SHUNT = FAN

# DIGITAL PANEL BOARD METER

## Multifunctional-Power Total Meter (96 x 96mm)



### ● Pin assignment



① Supply voltage range (AUX V.) :  
AC, DC 100 ~ 240V

② Fuse :  
0.5A gG / BS88 2A gG / 0.5A class CC

③ N, V1, V2, V3  
Measured voltage

④ I1+ -, I2+ -, I3+ -  
Measured currents  
+ : input  
- : output

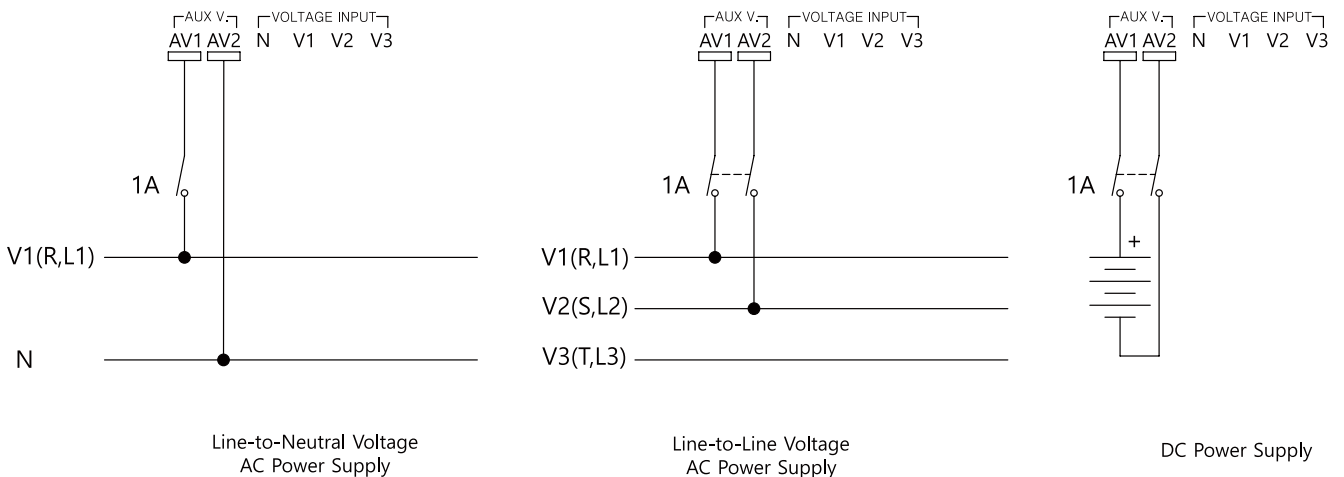
⑤ Comm.  
R x D, T x D, GND

RS-485 (WYTM-200C, WYTM-200CP, WYTM-210C)  
Ethernet (WYTM-200E, WYTM-210E)

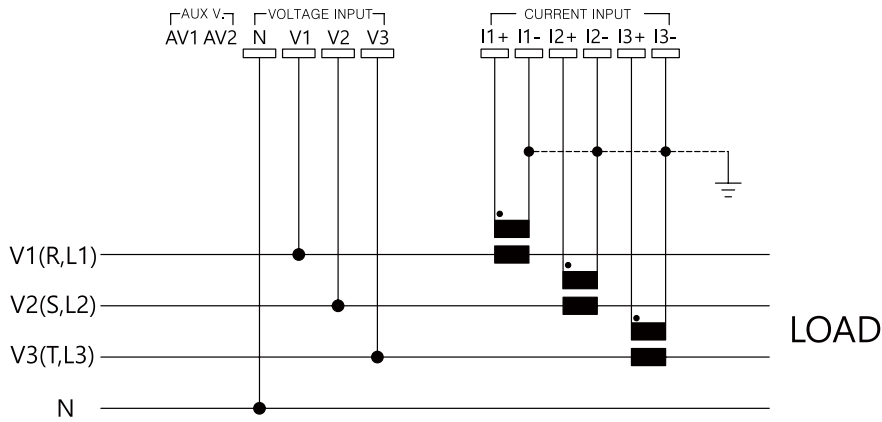
⑥ AL1, AL2  
AL1, AL2 Alarm(WYTM-200C, 200CP, 200E)

⑦ A,B,B  
PT100 Sensing

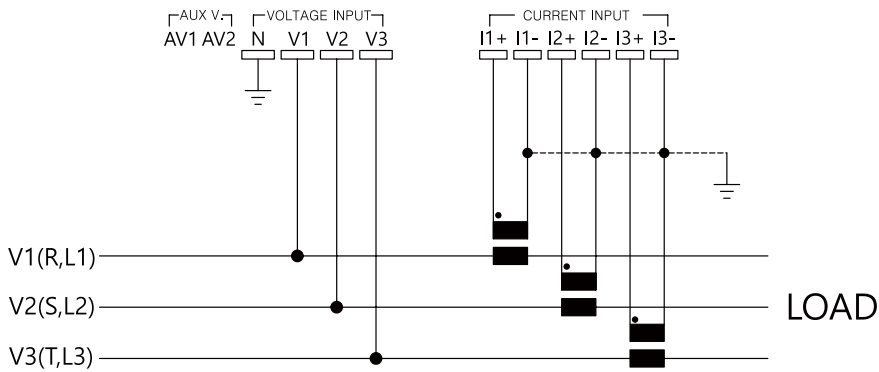
### ● Power Supply



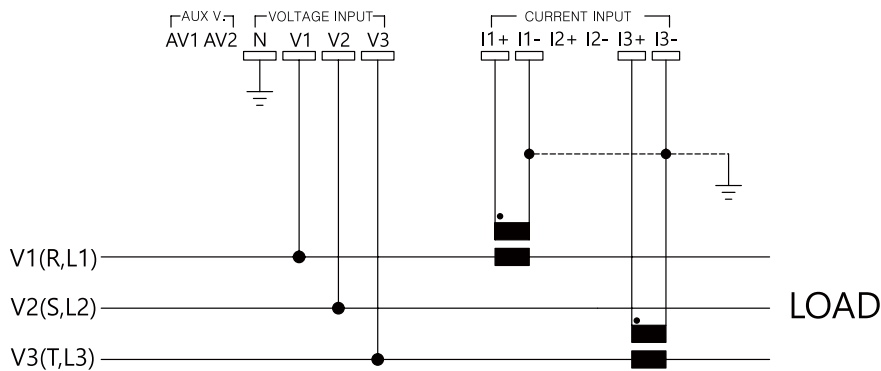
● TN Network Direct Star 3P4W ("3Y") Connection



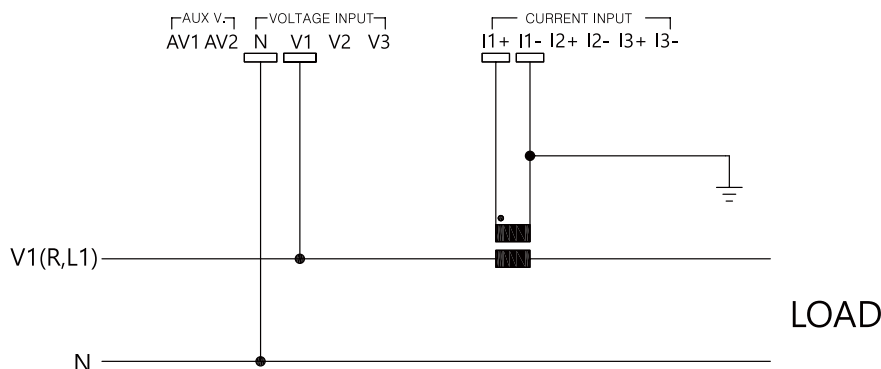
● IT Network Direct Delta 3P3W ("3D") Connection



● IT Network Direct Delta 1P3W ("3A") Connection



● Single-phase Network ("1P2W") Connection



리액터  
ACTOR

무정전압릴레이  
SSR

전력조정기  
TPR

스위칭파워  
SMPS

노이즈필터  
N/F

하모닉필터  
H/F

서지보호기  
SPD

보호계전기  
RELAY

누전경보기  
ELD = GFR

영상변류기  
ZCT

판넬미터  
METER

계기용변성기  
CT = VT

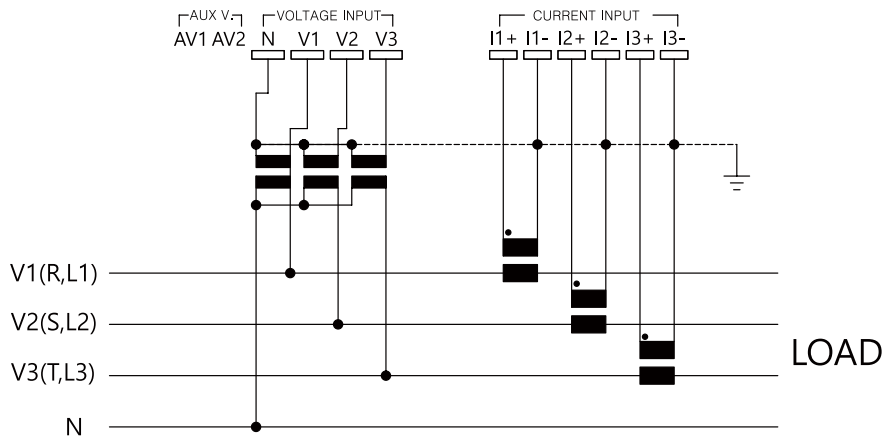
션트팬  
SHUNT = FAN

# DIGITAL PANEL BOARD METER

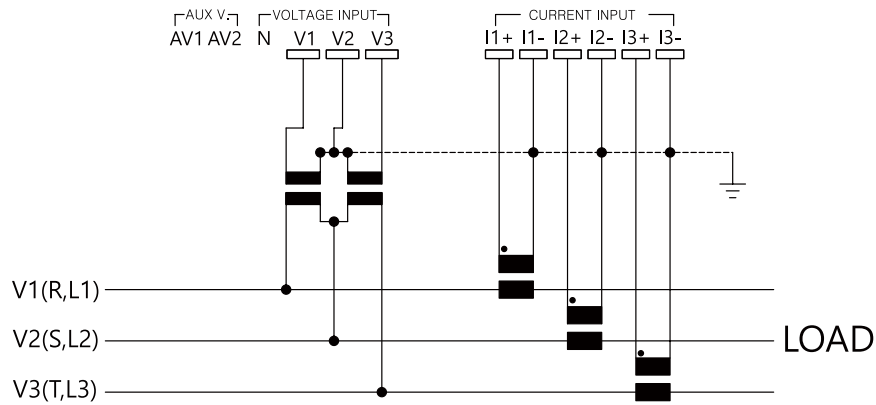
## Multifunctional-Power Total Meter (96 x 96mm)



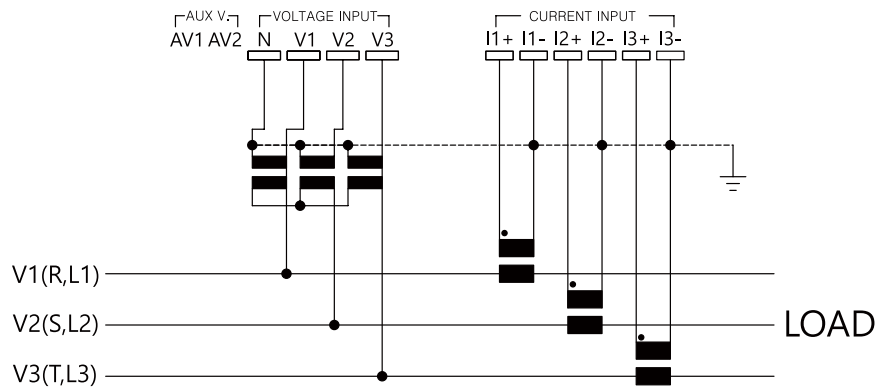
● TN Network Star 3P4W( "3Y" ) Connection via VT



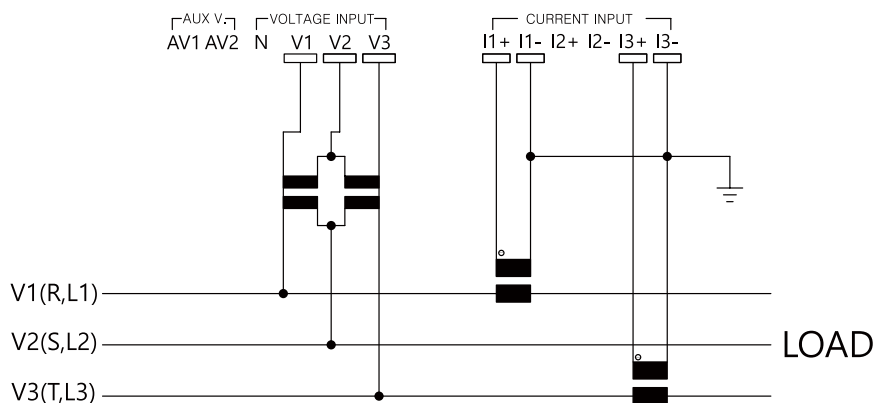
● IT Network Delta 3P3W( "3D" ) Connection via VT



● IT Network Delta 3P3W( "3D" ) Connection via VT



● IT Network Delta( "3A" ) Connection via VT



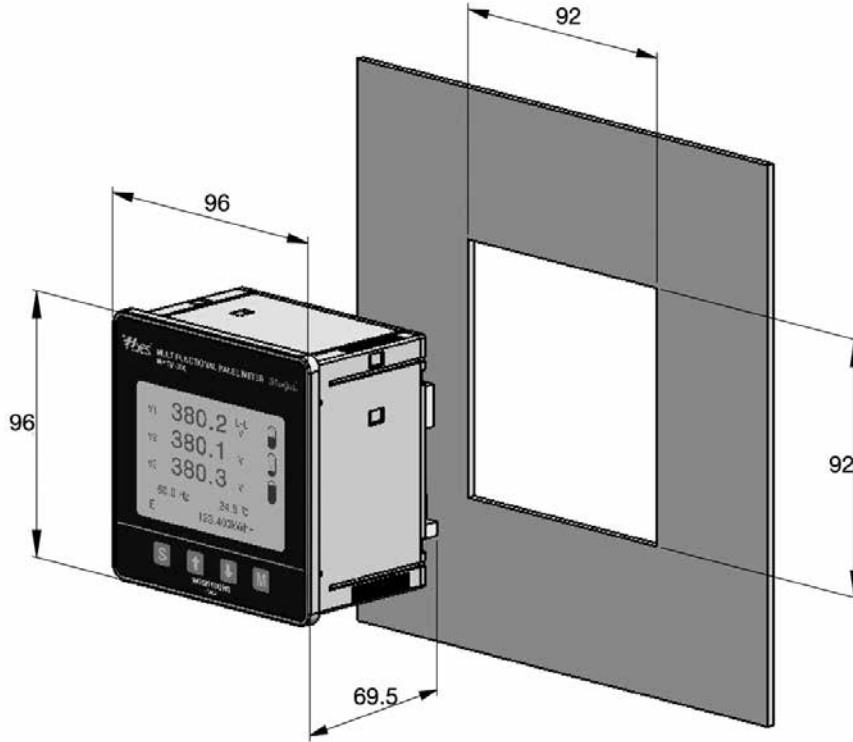
# DIGITAL PANEL BOARD METER

## Multifunctional-Power Total Meter (96 x 96mm)

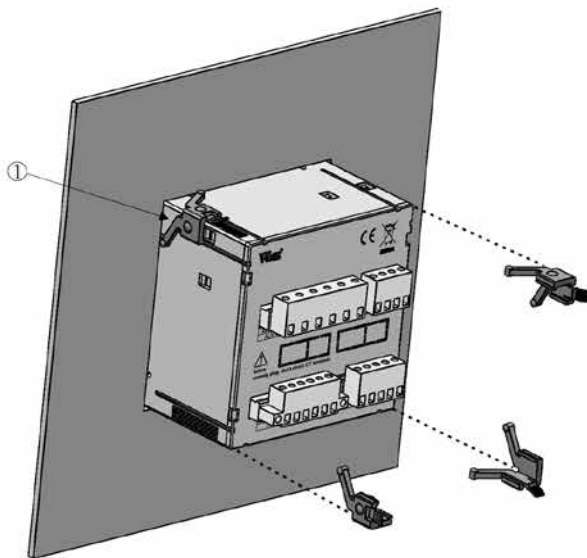


● 제품의 설치 Mounting and installation

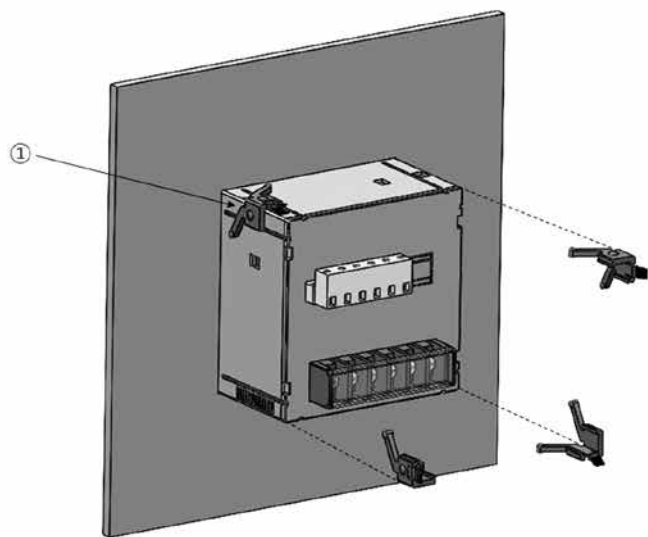
• Cut-out dimensions



• Mounting



WYTM-200/200C/200CP/200E



WYTM-210/210C/210E

리액터

무정전압블레이

전력조정기

스위칭파워

노이즈필터

하모닉필터

서지보호기

보호계전기

누전경보기

영상변류기

판넬미터

계기용변성기

선편트팬